

アンカーボルト引張荷重確認試験機（非破壊式）

【テクノテスターAT-200】

取扱説明書

このたびは、テクノテスターAT-200をお買い上げいただき、
まことにありがとうございます。

ご使用になる前に、この「取扱説明書」を必ずお読みになり、
正しく安全にお使いください。

お読みになった後は、大切に保管して必要なときにお読みください。



サンコーテクノ株式会社

使用上のご注意

ご使用前に、この「使用上のご注意」を必ずお読みになり、正しくお使いください。

ここには、安全に関する重要な内容が記載されていますので、必ず守ってください。

お読みになった後は、お使いになる方がいつでも見られる所に保管してください。



危険

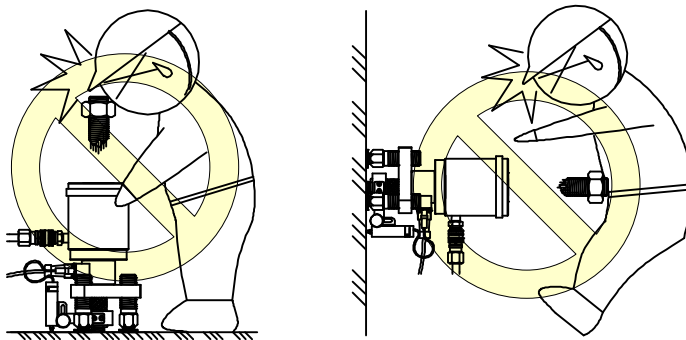
本機は非破壊試験機です。重大な事故の原因となりますので、破壊試験には使用しないでください。また、母材の破壊やアンカーの破断のないよう、加える荷重は下表を参照し、十分注意して決定してください。

加える荷重の限界の目安（すべてを満たすようにしてください）

- ・アンカーの最大引張荷重の40%未満（当社カタログ参照）
- ・アンカーの降伏点荷重未満

注）異形鉄筋にネジを切って試験する場合には、ネジの有効断面積から求められた降伏点荷重以下で破断に至る場合があります。

荷重をかける際は、アンカーやセンターシャフトを上部からのぞきこんだりしないでください。また、アンカーやセンターシャフトの延長線上に人がいないように気をつけてください。アンカーやセンターシャフトが破断し飛び出してくる事が危険です。



高所の試験や天井、壁に対する試験では、下にいる人をケガから守るために、試験機をヒモで足場につなぐなど落下防止策を必ず講じてください。

アンカーや試験機が損傷するだけでなく、思わぬ事故の起こる恐れがありますので、試験をするときは、必ずすべての脚を接地させ、固定させてください。



警告

A T - 2 0 0 本体および付属品の分解や修理・改造は、絶対にしないでください。
修理は、弊社の支店・営業所にご相談ください。



注意

本機は、本体・測定部・変位計が1体で校正、設定されたものです。それぞれの側面に貼られているシールに記入されている製造番号の上3ケタが、一致している事を確認してください。すべての番号が一致していない場合、測定値は不正確な値になります。

雨等、水のかかる場所での使用は避けてください。

試験機が故障する恐れがありますので、下記の事項は必ず守ってください。

- ・ 本体・測定部・変位計は精密機器ですので、落としたり強い衝撃を与えたりしないでください。
- ・ 本体の変形等の原因となりますので、200 kNを越える荷重は絶対にかけないでください。
- ・ シリンダー最上点に達した後、油圧をそれ以上無理に加えないでください。
- ・ ホコリや湿気の多い場所、直射日光の当たる場所には、長時間放置しないでください。
- ・ ケーブルに無理な力を掛けたり、物を乗せたりしないでください。ケーブルが断線またショートするおそれがあります。
- ・ 油圧ホースに無理な力を掛けたり、物を乗せたりしないでください。ホースが破損し、思わぬ事故の原因になります。

本書の一部または全部を無断転載することは固くお断りいたします。

本書の内容は、将来予告なしに変更することがあります。

本書の内容に関して、ご不明な点や誤り、記載もれなどお気づきのことがございましたら、ご連絡くださいますようお願いいたします。

一年に一度、精度検定を受けることをお勧めいたします。
(精度検定は、弊社にて有償で承ります。)

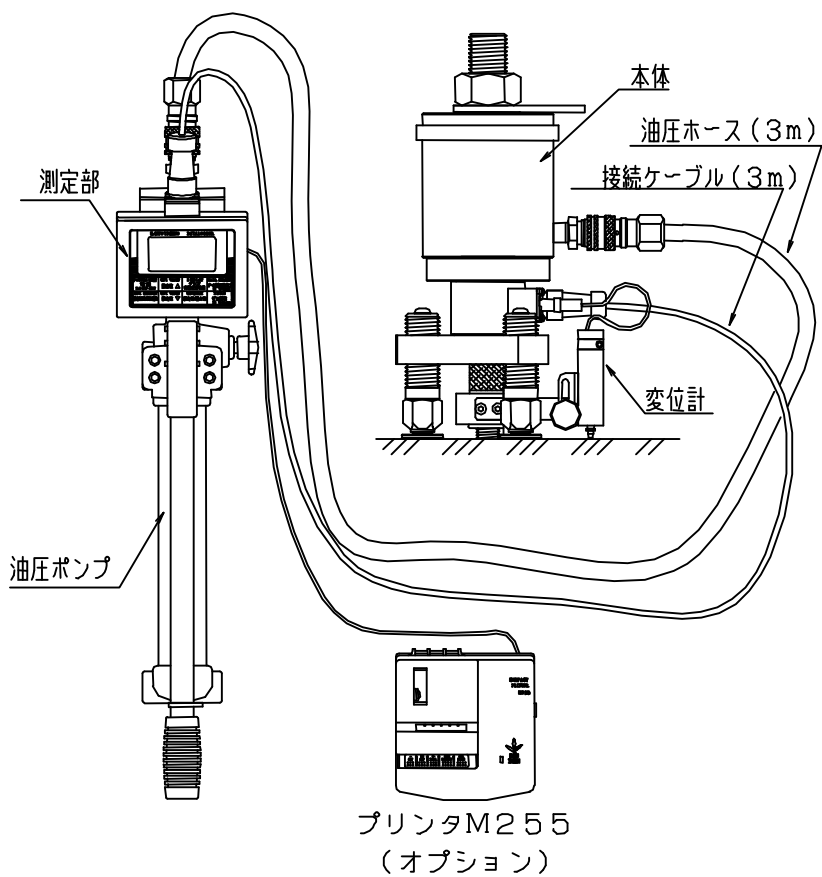
目次

1 . 試験機の概要	
1.1 全体概略図	1
1.2 本体概略図	2
1.3 油圧ポンプ概略図	4
1.4 測定部概略図	5
1.5 変位計概略図	6
1.6 仕様	7
2 . 機器の接続について	
2.1 コネクタ部の接続方法について	8
2.2 コネクタ部の取扱いについて	8
3 . 負荷装置部	
3.1 調整ナット用モーターレンチ	9
3.2 油圧ポンプ部について	9
4 . 測定部	
4.1 操作ボタンの名称	12
4.2 電源のON/OFFについて	13
4.3 試験モードについて	
4.3.1 グラフ試験モード	14
4.3.2 荷重 - 変位試験モード	16
4.3.3 荷重試験モード	17
4.4 データ記憶容量について	18
4.5 最大値について	18
4.6 設定値について	19
4.7 ゼロ調整について	22
4.8 印字について	22
4.9 蓄積データの読み出しについて	
4.9.1 測定部での蓄積データの読み出し	23
4.9.2 測定部での蓄積データの全削除	27
4.9.3 テクノテスターReportでの蓄積データの読み出し	28
4.10 ブザー機能のON/OFFについて	28
4.11 バックライト機能のON/OFFについて	29
4.12 時計の設定について	29
4.13 電池交換について	30
5 . 試験	
5.1 試験方法の選択	31
5.2 備品の準備	33
5.3 変位計の仮固定	34
5.4 試験機の接続	35
5.5 測定部の準備	36
5.6 センターシャフトとカップリングのセット	36

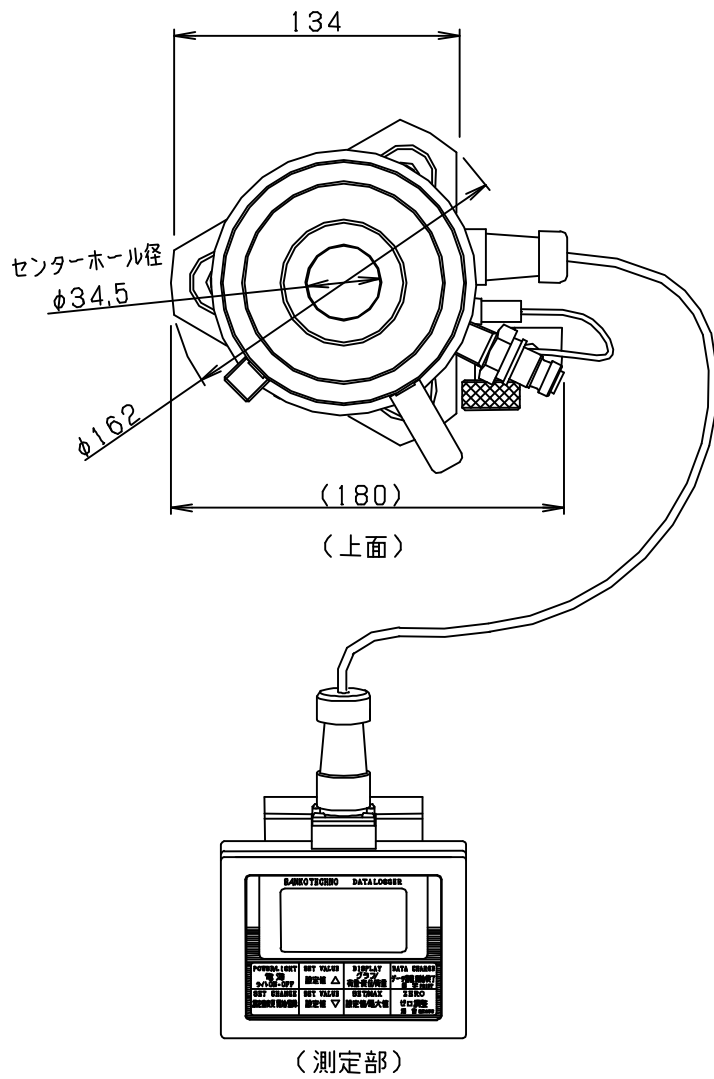
5.7 変位計ステーの取付	37
5.8 本体のセット	37
5.9 変位計の取付	40
5.10 ゼロ調整	41
5.11 試験の実施	42
5.12 結果の記録	44
5.13 荷重の解除	46
5.14 試験機の取りはずしと試験の繰り返し	46
6 . カップリングのセット	
6-1 カップリングの種類	47
6-2 カップリングのアンカーへのセット	48
7 . 変位測定値について	49
8 . あとかたづけ	50
9 . 別売オプション	
9-1 専用プリンタ	51
9-2 長脚キット	51
9-3 センターシャフト	51
10 . こまったときは	52
11 . 保証とアフターサービス	53
付録1 . 各試験方法での試験手順の流れ	巻末

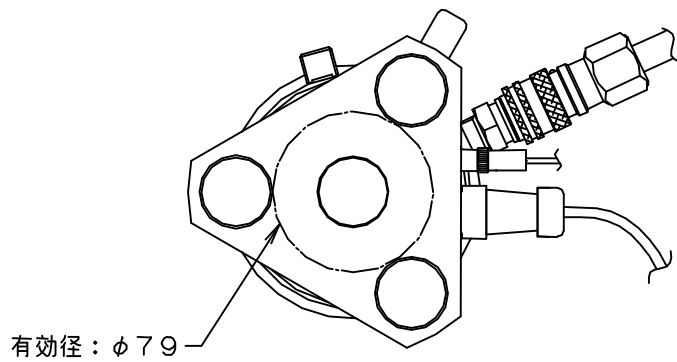
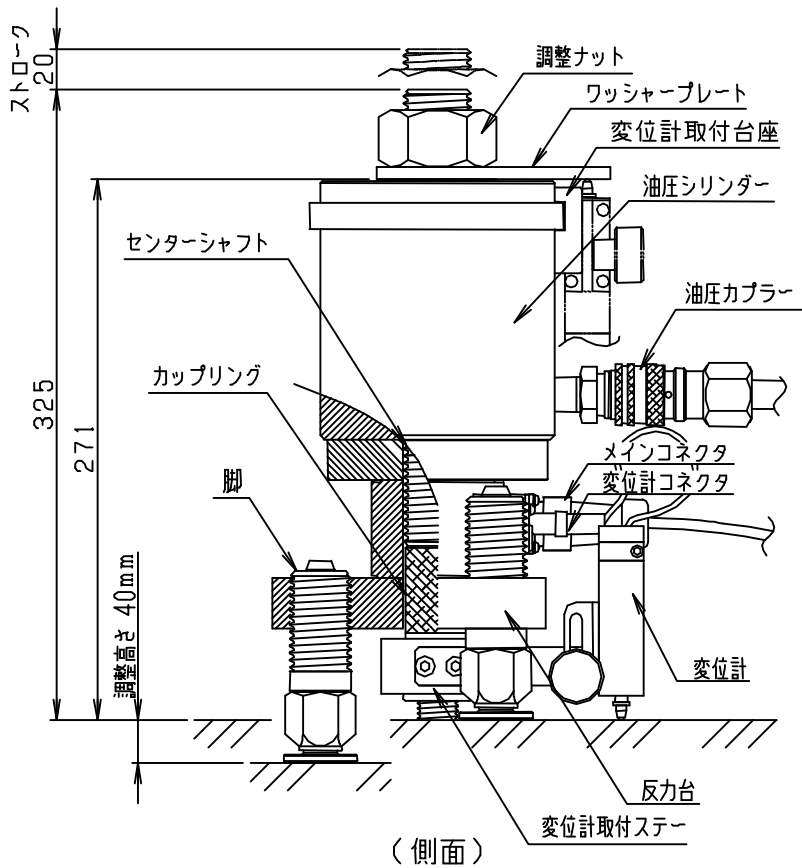
1 . 試験機の概要

1.1 全体外略図



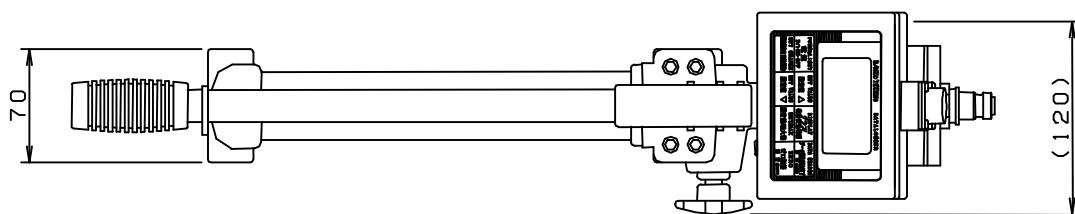
1.2 本体概略図



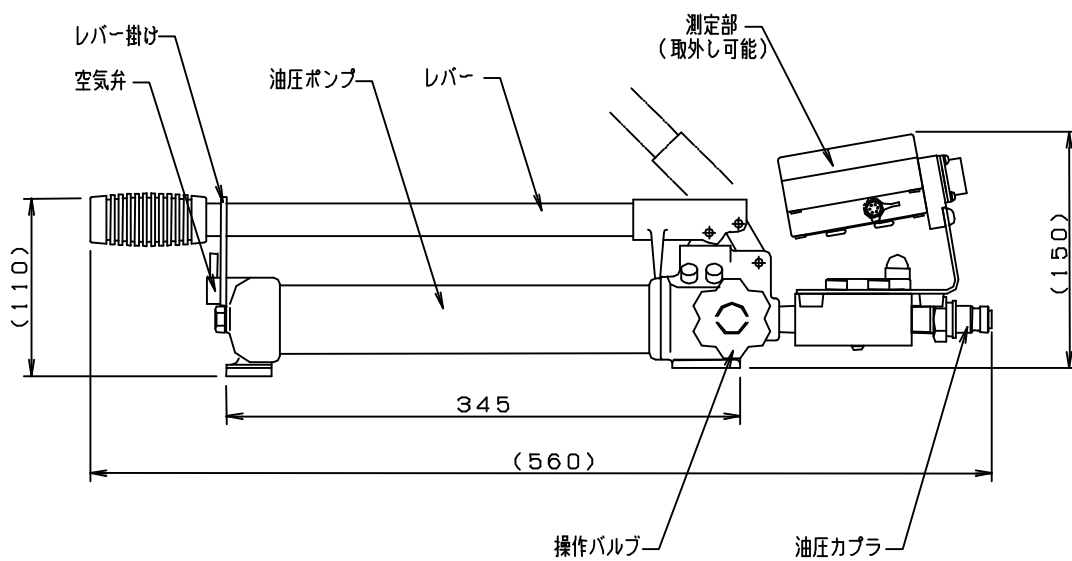


(下視図)

1.3 油圧ポンプ部概略図

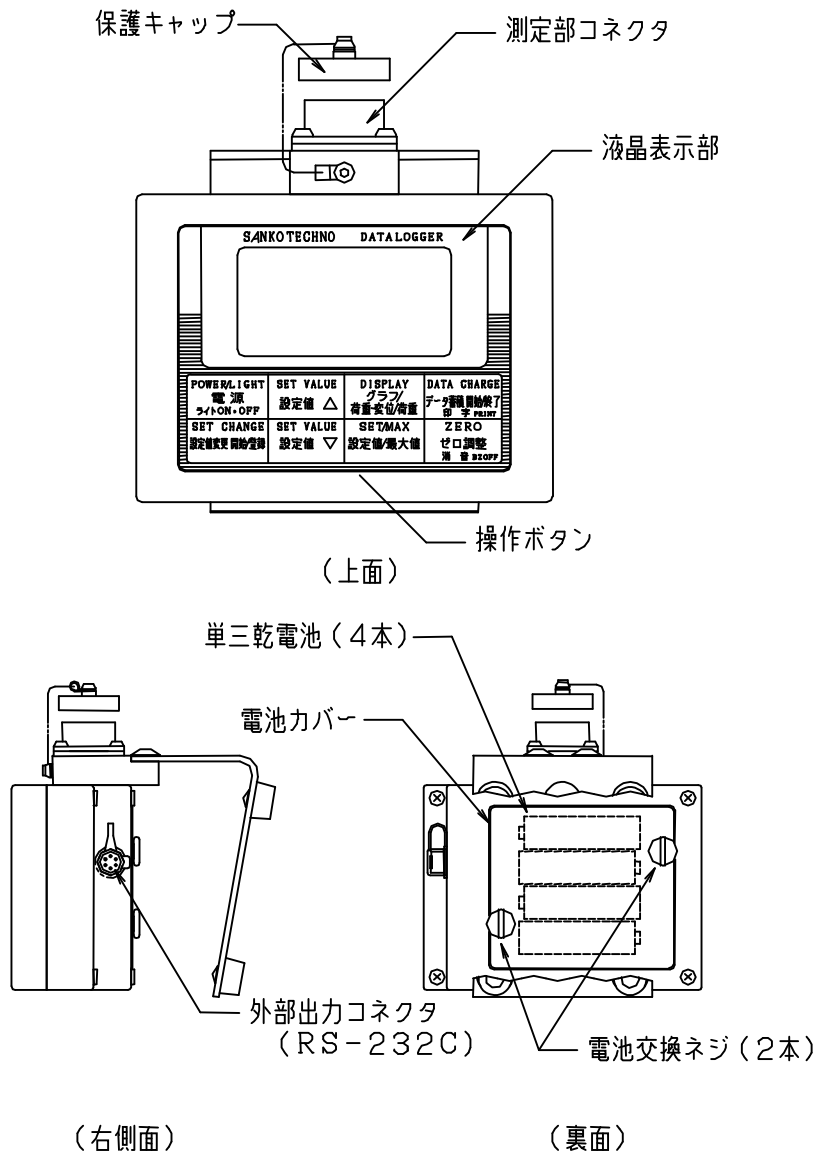


(上面)

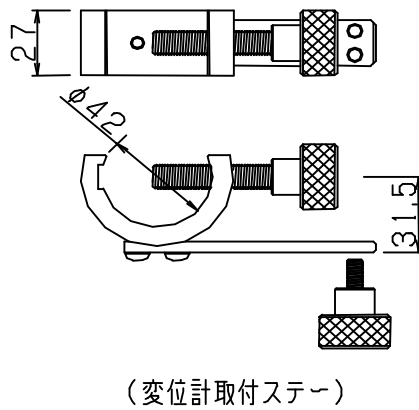
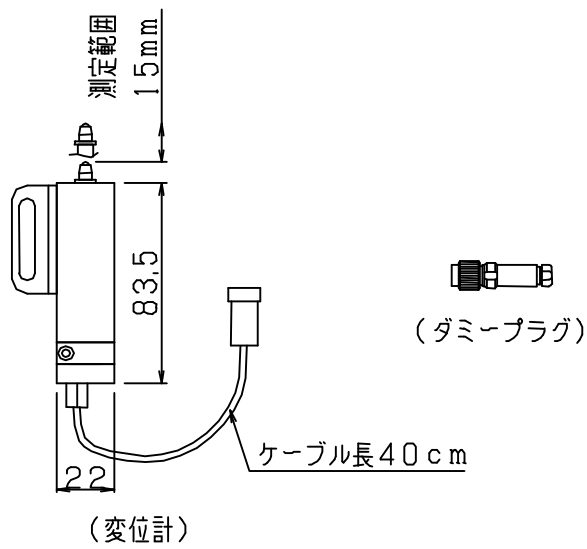


(側面)

1.4 測定部概略図



1.5 変位計概略図



1.6 仕様

名 称	テクノテスター (アンカーボルト引張荷重確認試験機)		
型 式	A T - 2 0 0	本 体	A T - 2 0 0 (A)
		測定部	A T - 2 0 0 (B)
		変位計	A T - 2 0 0 (C)
最大荷重	200 kN		
最大変位量	15 mm		
対象アンカー	M16 (W5/8) ~ M24 (W1) 異形鉄筋D16 ~ D25		
傾斜補正範囲	±5度		
荷重精度	非直線性: ±1.5% F.S. ±1 digit		
変位精度	非直線性: ±1.5% F.S. ±1 digit		
質 量	本 体	約	11 kg
	測 定 部	約	1.0 kg
	油圧ポンプ部	約	3.9 kg
各部寸法	図面参照		
収納箱寸法	本体収納箱	320 × 215 × 230 mm	
	測定部・ポンプ収納箱	620 × 255 × 250 mm	
	付属品収納箱	420 × 255 × 325 mm	
測 定 部	測定範囲	荷重: 0 ~ 200 kN 変位: 0 ~ 15 mm	
	最小表示値	荷重: 0.1 kN 変位: 0.01 mm	
	保護構造	防まつ型 (IP54相当)	
	表示部	ドットマトリックス 128 × 64 ドット バックライト付	
	データ蓄積	グラフデータ: 99 データ ポイントデータ: 9999 データ (試験日時・最大荷重値・最大荷重時の変位値)	
	外部出力	RS-232C	
	電源	単三乾電池 × 4本	
	連続使用時間 その他	アルカリ乾電池使用時: 約30時間 (バックライト無点灯時) 最大値ホールド, 設定値によるブザー音, オートパワーオフ	
機 構 部	負荷方式	油圧式 (油圧シリンダ + 手動式油圧ポンプ)	
	シリンダストローク	20 mm	
	作動油	ISO VG32	
	荷重センサ	歪ゲージ式ロードセル	
	荷重センサ定格	200 kN	
変 位 計	センターシャフト	M33並目ボルト (先端部 M24並目おねじ)	
	変位センサ	ポテンショメータ式	
	変位センサ定格	15 mm	
付 属 品	油圧ポンプ (測定部取付ステー付)、油圧ホース (3m) 接続ケーブル (3m)、変位計、変位計ダミープラグ 変位計取付ステー、 センターシャフト、調整ナット、ワッシャープレート カップリング (M16 ~ M24、W5/8 ~ W1の8種類) テクノテスターReport・テクノテスターGraph(CD) テクノテスターPCケーブル (パソコン接続用ケーブル) モーターレンチ、作動油 (補充用 0.5L)		
別売オプション	プリンタ: テクノテスター専用プリンタM255		

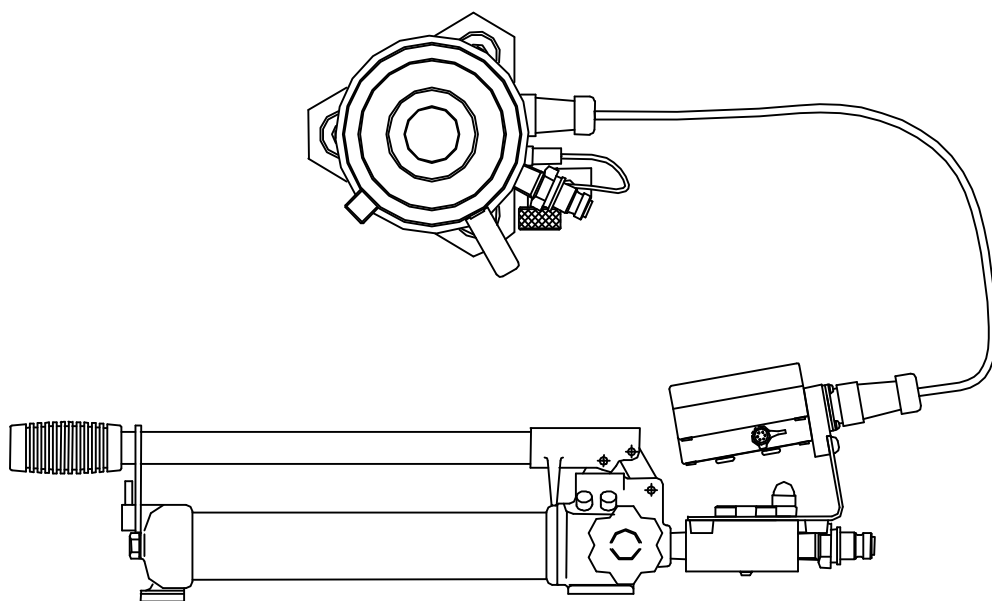
2 . 機器の接続について

2.1 コネクタ部の接続方法について

接続の際は、コネクタは奥までしっかりと入れ、確実に固定してください。接続が不確実な場合、正確な測定が行えません。

コネクタやケーブルに無理な力が掛からないように注意してください。また、ケーブルを無理に引っばったりしないよう注意してください。断線やショートの原因になります。

測定部の電源がONの時、コネクタには常に電気が供給されています。**電源を入れる際は、必ず“本体～ケーブル～測定部”の接続を確認してください。**



2.2 コネクタ部の取扱いについて

コネクタ部はケーブルを接続していない時には、防まつ仕様になっていません。ケーブルをはずした際は、必ず付属のキャップを装着してください。故障の原因となります。

コネクタ部やキャップにゴミや油などが付着しているときは、きれいにふき取るなどして、清潔に保ってください。

変位計本体、変位計ケーブル部は防まつ構造になっていませんので注意してください。

3 . 負荷装置部

3.1 調整ナット用モーターレンチ

付属のモーターレンチは間接変位測定法のと、初期締付け力を加えるために調整ナット（またはアンカーに適応するナット）を回すときに用います。初期締付け力は、試験をするアンカーの想定最大荷重の5%、または2.0 kNのうち小さい方の値とします。

3.2 油圧ポンプ部について

付属の油圧ポンプは、試験荷重を加える時に用います。また、脱着式の測定部を固定することが出来ます。ここでは、簡単に取扱を説明します。詳しくは、添付されている油圧ポンプの取扱説明書を参照してください。

(1) 作業場所

ポンプを使用する際は、水平で安全な場所を選んで設置してください。この際、ポンプ部のホース側を上向きにして作動させないでください。ホースやシリンダーへの空気混入の原因となります。

(2) 試験機との接続

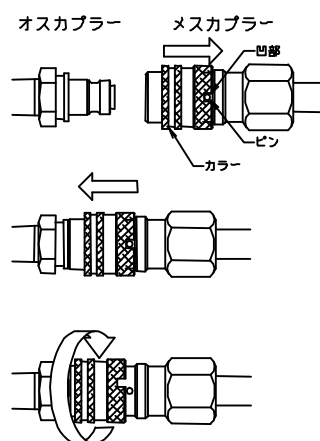
油圧ホースを油圧ポンプ部と試験機本体に接続します。

接続方法

メスカブラ - のピンと凹部を合わせてカラーを引く。

カラ - を引きながらオスカブラ - にしっかり押し込み、押し込んだ状態のままカラ - から手を離す。

ピンと凹部が合わないようカラーを90°回転させる。



最後に油圧ホ - スを引っ張り、抜けなければ接続完了です。

油圧ポンプの残圧と油圧ホ - ス内の内圧で図の位置まで押し込めない場合は、残圧内圧を抜くか又はさらに強く押し込んでください。この際カブラーをあまり強く叩かないでください。使用不能になるか、油漏れの原因となります。

接続後は必ず作動テストを行ってください。

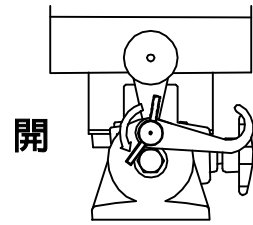


注意

油圧カブラーとホースの接続が確実でない、油漏れや思わぬ事故・故障の原因になります。接続を確実に行ってください。

(3) レバー掛けの取り外し

レバーの握り部分を手で上から押して、レバー掛けをはずしてください。



開

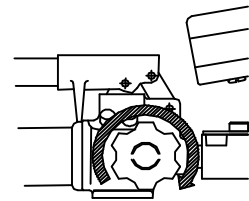
空気弁を左に回してください。

(4) 空気弁の開放

空気弁を左に回すと開放されます

(5) 操作バルブの全閉

操作バルブを右に回し手でしっかり締め付けてください。締め付けが緩すぎると圧力が上昇しないときがあります。

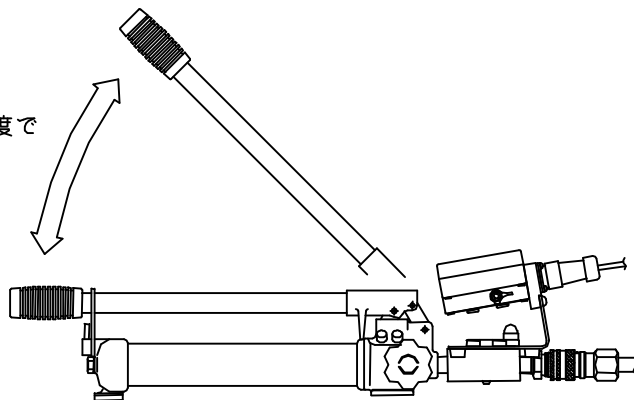


しっかりと締め付けてください。

(6) レバーの作動（加圧動作）

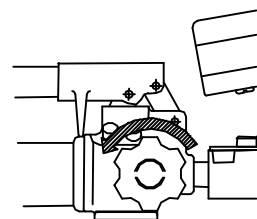
レバーを上下させると、シリンダーに油圧が加わっていきます。この際、試験機の状態に注意しながら、ゆっくり一定の速度で動作させてください。

ゆっくり一定の速度で
上下させます。



(7) 作動油の戻し（圧力の解放）

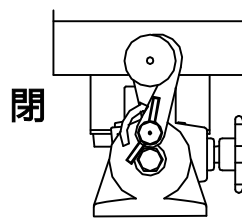
試験が終了したら、操作バルブをゆっくりと左に回してゆるめてください。シリンダーが下降し、作動油がポンプに戻ります。



ゆっくりとゆるめてください。

(8) 空気弁の全閉

空気弁を右に回して閉めてください。



(9) レバーの固定

レバーの握り部分を上から押して、レバーを掛けて
レバーを固定します。

空気弁を右に回してください。

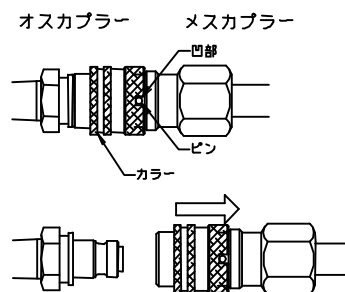
(10) 試験機からの取り外し

油圧ホースを試験機本体、油圧ポンプ部より取り外し、それぞれにキャップを
取り付けます。

取り外し方法

メスカプラ - のピンと凹部を合わせて
カラーを引く。

カラ - を引きながらメスカプラ - を引
き抜く。

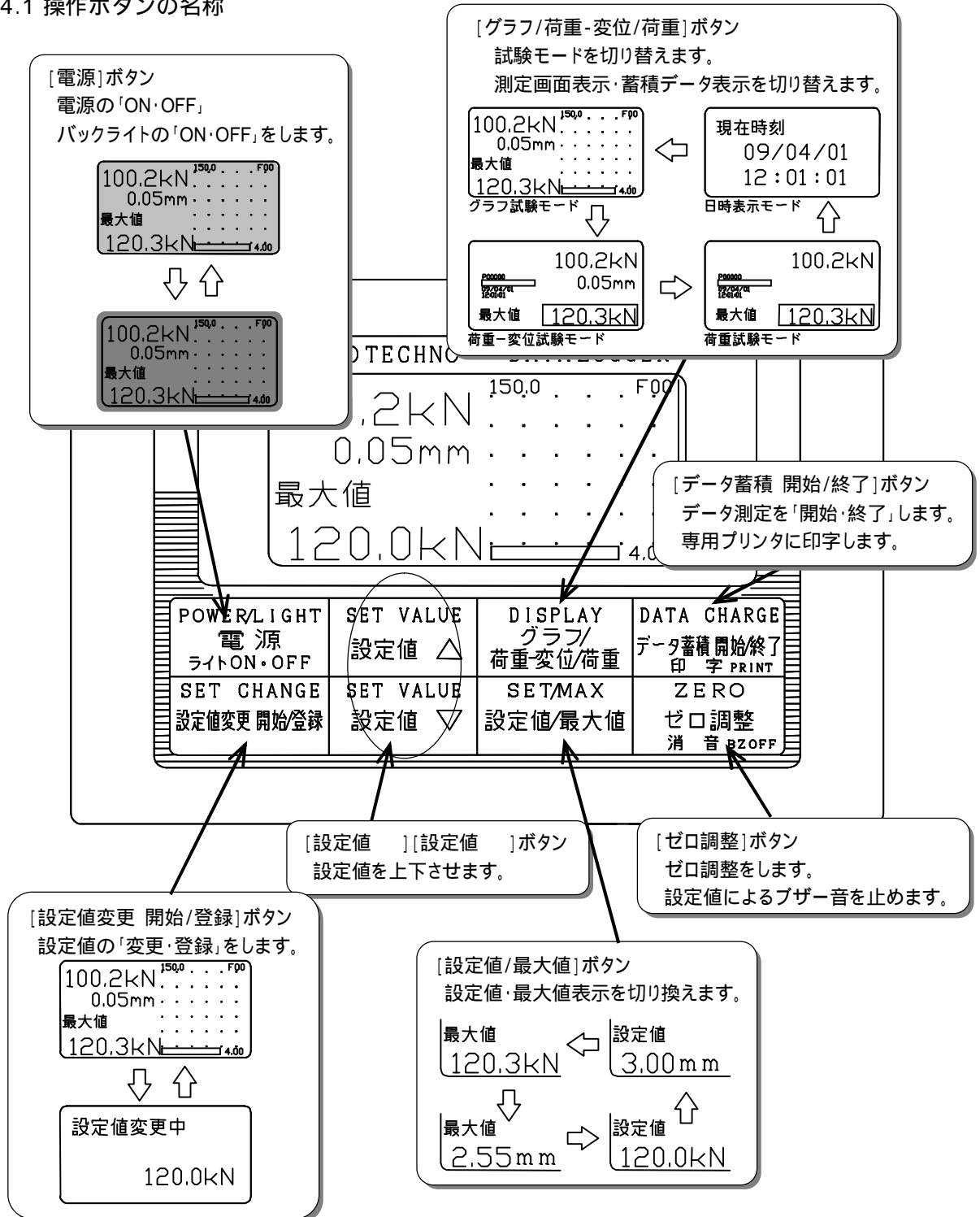


(11) 保管

油の付着などはきれいにふき取り、所定の収納箱に入れて保管してください。

4 . 測定部

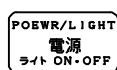
4.1 操作ボタンの名称



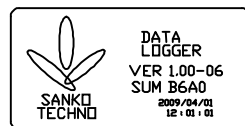
4.2 電源の ON / OFF について

(1) 電源の入れ方

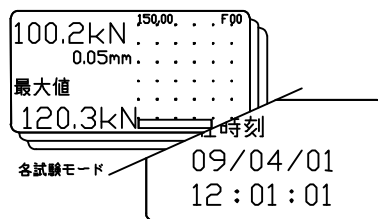
[電源] ボタンを押し続けると、タイトルが表示されます。タイトル表示中もしばらく電源ボタンを押し続けると電源が「ON」になります。



を押し続けるとタイトル画面が表示され、さらに各試験・日時表示モードのどれかが表示されるまで押し続けます。



タイトル画面



日時表示モード

(2) 電源の切り方

2秒以上 [電源] ボタンを押し続けると電源が「OFF」されます。



を2秒以上押し続けます。

(3) オートパワーオフ機能について

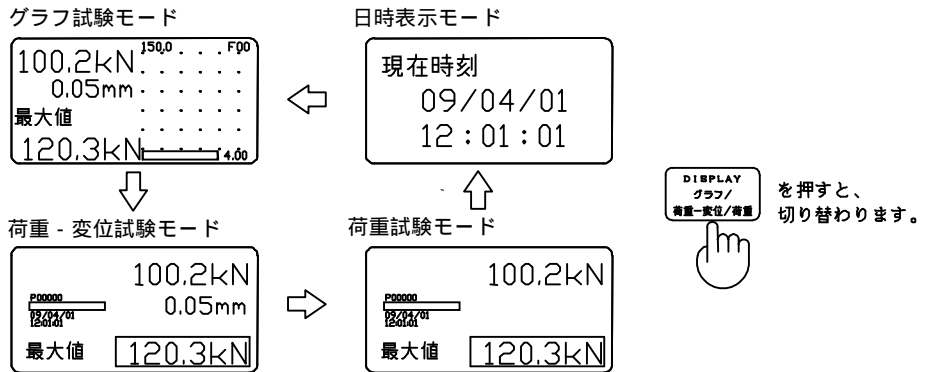
本機には、約20分間無操作の場合、自動的に表示を消して電池の消耗を防ぐオートパワーオフ機能があります。

オートパワーオフにより表示が消えた場合には、再度電源を「ON」にすれば表示を復帰させることができます。

オートパワーオフから復帰した場合、最大値はクリアされますので注意してください。

4.3 試験モードについて

本機測定部の液晶表示部の表示には、次の3種類の試験モードと日時表示モードがあります。グラフ試験モード、荷重 - 変位試験モードは、センサーが現在検知している荷重値と変位値が表示され、荷重試験モードは、センサーが現在検知している荷重値が表示されます。3つの試験モードは、[グラフ/荷重-変位/荷重] ボタンを押すと、... の順に切り換わります。



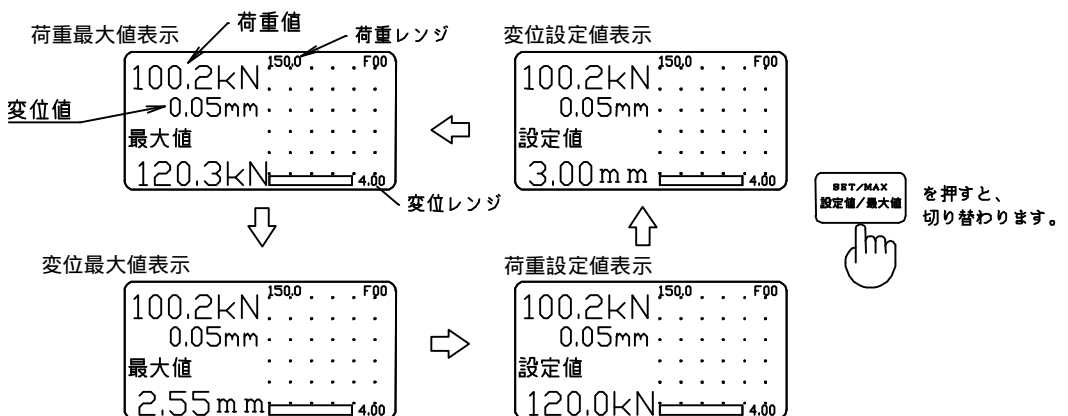
4.3.1 グラフ試験モード

グラフ（荷重 - 変位曲線）を用いた計測をするための試験モード

(1) 表示

グラフ試験モードの表示には、次の4種類があります。いずれの表示も左上段にセンサーが現在検知している荷重値と変位値が表示され、左下段にそれぞれの表示によって異なった値が表示されます。

4つの表示は、[設定値 / 最大値] ボタンを押すと、... の順に切り替わります。



(2) グラフ描画とデータ保存

試験機の[データ蓄積 開始/登録] ボタンを押すと、データの蓄積が開始されます。図のようにデータ蓄積中ステータスが点滅し、荷重 - 変位グラフの描画とデータ測定を開始します。

もう一度[データ蓄積 開始/登録] ボタンを押すとデータ測定を終了し、データを保存するか確認画面になります。

[設定値] [設定値] ボタンを押して、データを保存するかしないかを選択し、[設定値変更 開始/登録] ボタンで決定します。

DATA CHANGE
データ蓄積 開始/登録
印字 PRINT



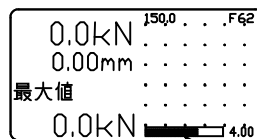
DATA CHANGE
データ蓄積 開始/登録
印字 PRINT



SET VALUE
設定値 ▲

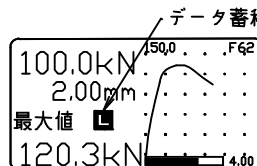
SET VALUE
設定値 ▼

SET CHANGE
設定値変更 開始/登録
印字 PRINT



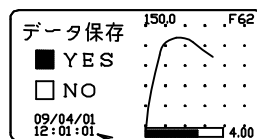
記憶容量バー

を押します。



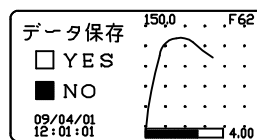
データ蓄積中ステータス

を押します。



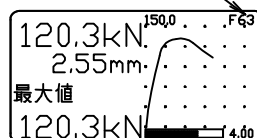
記録を開始した日時

で選択します。



を押します。

記録後に次のファイル番号にかわります。



グラフ描画前にも最大値は保持されます。グラフとの整合性を取るため測定前に必ずゼロ調整を行ってから試験してください。

データの蓄積は、記憶容量バーかファイル数（最大 99）のどちらか一方が容量を使い切っている場合には“MEMORY FULL”と表示され、測定を開始できません。その場合は、テクノテスターReport にデータを取り込み、測定部のデータをクリアしてください。

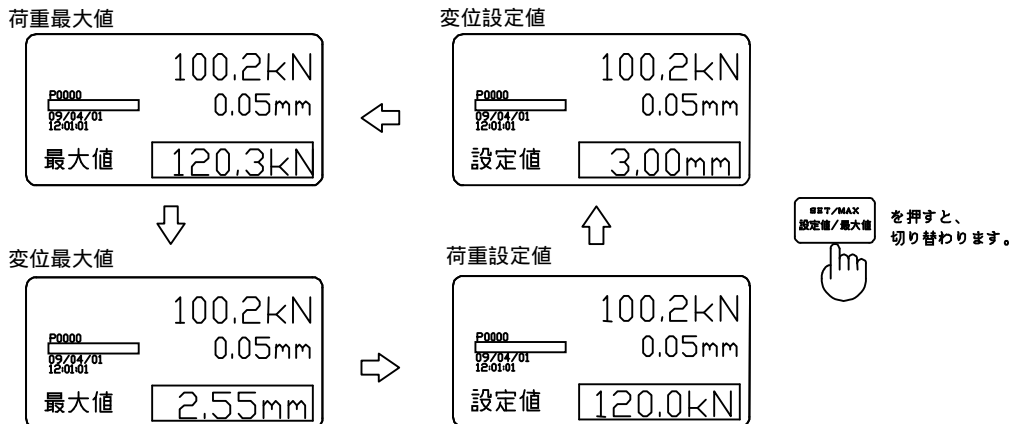
グラフは、荷重が縦軸・変位が横軸で描画されます。

4.3.2 荷重 - 変位試験モード

最大荷重と変位（最大荷重時）の計測をするための試験モード

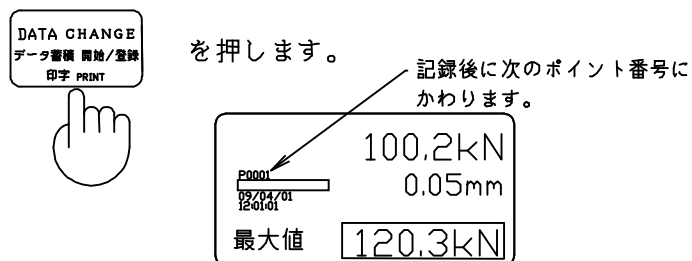
(1) 表示

荷重 - 変位試験モードの表示は、右上段に荷重値と変位値を数値で表示します。



(2) データ保存

[データ蓄積 開始/登録] ボタンを押すことで、測定された最大荷重値と変位値（最大荷重時）が内部メモリに蓄積されます。



グラフ描画前にも最大値は保持されます。グラフとの整合性を取るため測定前に必ずゼロ調整を行ってから試験してください。

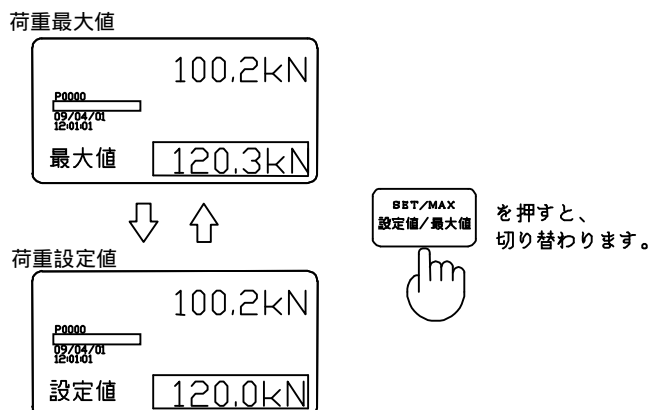
データの蓄積は、記憶容量バーかポイント数（最大 9999）のどちらか一方が容量を使い切っている場合には“MEMORY FULL”と表示され、測定を開始できません。その場合は、テクノテスターReport にデータを取り込み測定部のデータをクリアしてください。

4.3.3 荷重試験モード

最大荷重の計測をするための試験モード

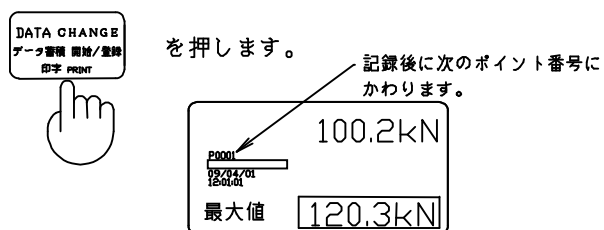
(1) 表示

荷重試験モードの表示は、右上段に荷重値を数値で表示します。



(2) データ保存

[データ蓄積 開始/登録] ボタンを押すことで、現在測定されている最大荷重値が内部メモリに記録されます。このとき、変位値は 0.00mm として蓄積されます。

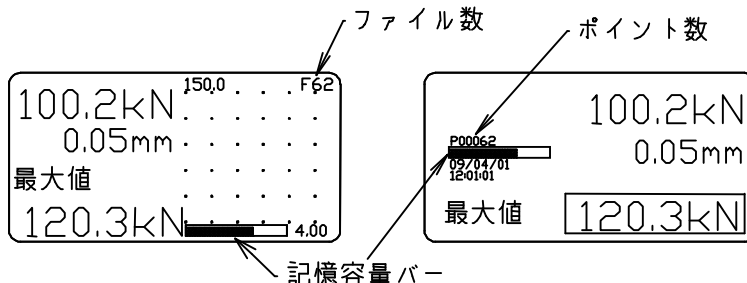


グラフ描画前にも最大値は保持されます。グラフとの整合性を取るため測定前に必ずゼロ調整を行ってから試験してください。

データの蓄積は、記憶容量バーかポイント数（最大 9999）のどちらか一方が容量を使い切っている場合には“MEMORY FULL”と表示され、測定を開始できません。その場合は、テクノテスターReport にデータを取り込み測定部のデータをクリアしてください。

4.4 データ記憶容量について

データ記憶容量の使用状態は、液晶表示部のバーグラフで確認することができます。
また、記録しているグラフデータ数は液晶表示部のファイル数で、最大荷重値と変位値（最大荷重時）はポイント数で確認することができます。



グラフデータは、記憶容量の範囲の中でファイル数が最大 99 まで、最大荷重値と変位値（最大荷重時）はポイント数が最大 9999 まで記憶させることができます。

4.5 最大値について

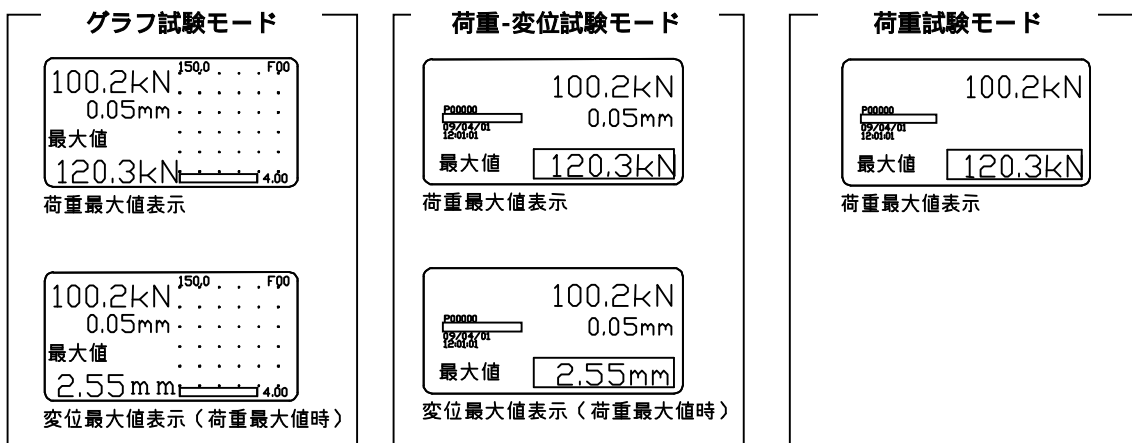
本機液晶表示部に表示される「最大値」には次の 2 種類があります。

(1) 荷重最大値

荷重最大値は、これまでの荷重値の中で最も大きな値で、測定部内で保持されています。
この荷重最大値はすべての試験モードで表示できます。

(2) 荷重最大値時の変位値

荷重最大値時の変位値は、グラフ試験モード、荷重 - 変位試験モードで表示できます。
[設定値 / 最大値] ボタンを押すと直前に行った試験の荷重最大値時の変位値を確認することができます。



4.6 設定値について

本機は、目標とする荷重や変位を設定値として登録し、荷重値または変位値がその設定値になったことを、ブザー音で確認することができます。

設定値は荷重のみ、変位のみ、および両方による設定が可能です。設定値表示モードのときは「ピッ・ピッ・ピッ」と断続音が、変位値が変位設定値以上になると「ピー・ピー・ピー」と断続音が鳴ります。最大値表示モードのときはブザー音は鳴りません。

(1) 荷重設定値の変更・登録

荷重設定値を変更するためには、まず

[設定値/最大値]ボタンを押して荷重設定値表示モードに切り換えます。

ここで[設定値変更 開始/登録]ボタンを押すと図のように「設定値変更中」の表示に変わります。

[設定値] [設定値]ボタンを押して荷重設定値を目的の値に変更します。もう一度[設定値変更 開始/登録]ボタンを押すことで、荷重設定値が登録されます。

SET CHANGE
設定値変更 開始/登録



を押します。

100.2kN ^{150.0} . . . F90
0.05mm
設定値
120.0kN 4.00

設定値変更中
120.0kN

SET VALUE
設定値 ▲

SET VALUE
設定値 ▼

で設定値を変更します。

設定値変更中
110.0kN

SET CHANGE
設定値変更 開始/登録



を押します。

100.2kN ^{150.0} . . . F90
0.05mm
設定値
110.0kN 4.00

荷重設定値は、1.0 kNごとに変えることができます。

荷重設定値変更中、ゼロ調整はできません。

工場出荷時の荷重設定値は0.0 kNで登録されています(ブザーは鳴りません)。

荷重設定値によるブザーを使用しないときは、荷重設定値を0.0 kNで登録してください。

(2) 変位設定値の変更・登録

変位設定値を変更するためには、まず

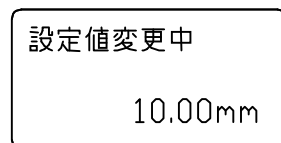
[設定値/最大値] ボタンを押して変位設定値表示モードに切り換えます。

ここで [設定値変更 開始/登録] ボタンを押すと図のように「設定値変更中」の表示に変わります。

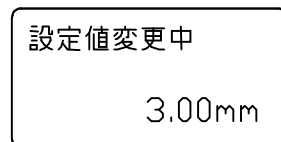
[設定値] [設定値] ボタンを押して変位設定値を目的の値に変更します。もう一度 [設定値変更 開始/登録] ボタンを押すことで、変位設定値が登録されます。



を押します。



で設定値を変更します。



を押します。



変位設定値は、0.10 mmごとに変えることができます。

変位設定値変更中、ゼロ調整はできません。

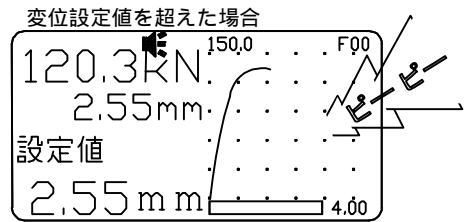
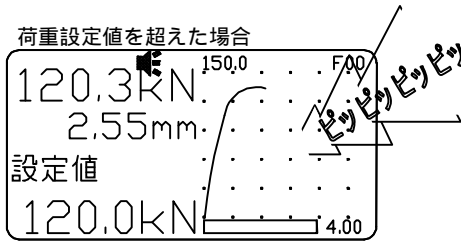
工場出荷時の変位設定値は0.00 mmで登録されています（ブザーは鳴りません）。

変位設定値によるブザーを使用しないときは、変位設定値を0.00 mmで登録してください。

(3) 測定値が設定値を超えた場合

ブザー機能 [ON] の場合

荷重値が登録した荷重設定値以上になると「ピッ・ピッ・ピッ・ピッ」と断続音で鳴り、変位値が登録した変位設定値以上になると「ピ・・ピー」と断続音でブザーが鳴ります。鳴っているブザーは [消音] ボタンを押すことにより止めることができます。

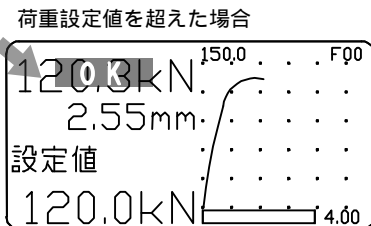


荷重最大値表示、変位最大値表示（荷重最大値時）の場合と設定値変更中は、ブザーは鳴りません。

[消音] ボタンを押してブザーを止めた場合でも、その後いったん設定値より小さくなり再び設定値以上になるとブザーも再び鳴ります。

ブザー機能 [OFF] の場合

荷重値が登録した荷重設定値以上になると「OK」の文字が表示され、変位値が登録した変位設定値以上になると「OVER」の表示がされます。



荷重最大値表示、変位最大値表示（荷重最大値時）の場合と設定値変更中は、OK・OVERの表示はされません。

いったん設定値より小さくなり再び設定値以上になると表示されます。

4.7 ゼロ調整について

荷重値と変位値をゼロ調整するときには、

[ゼロ調整] ボタンを押し続けます。

ボタンを押すと同時に「ゼロ調整中」の表示

に変わります。ボタンを押し続けていると、

下段の「 」が左側から消えていきます。

すべての「 」が消え、「ゼロ調整完了」の

表示に変わった後に [ゼロ調整] ボタンから

指を離すとゼロ調整が完了します。

「ゼロ調整完了」の表示が出る前にボタンから指を

離すとゼロ調整されず、元の状態のままとなります。

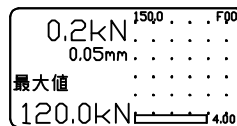
いずれの表示モードにおいても、ゼロ調整は可能です。

また、ゼロ調整と同時に最大値もクリアされます。

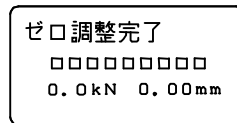
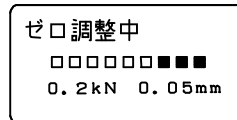
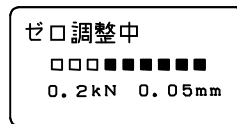
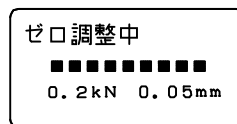
荷重値のみ、あるいは変位値のみのゼロ調整はでき

ません。

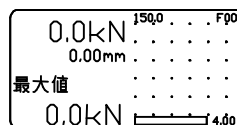
設定値変更中は、ゼロ調整はできません



を押し続けます。



から指を離します。



4.8 印字について

別売オプションの専用プリンタを接続すれば、[データ蓄積 開始 / 登録] ボタンを押したときに日時 / 荷重最大値 / 変位値 (荷重最大値時) を印字することができます。

グラフモードのときは、測定開始時とデータを登録したときに印字が行われます。

専用プリンタは、専用コードのプラグを測定部の外部出力コネクタ (RS - 232C) に差し込んで接続します。コネクタにプラグを差し込まないときには、必ず付属の保護キャップを装着してください。

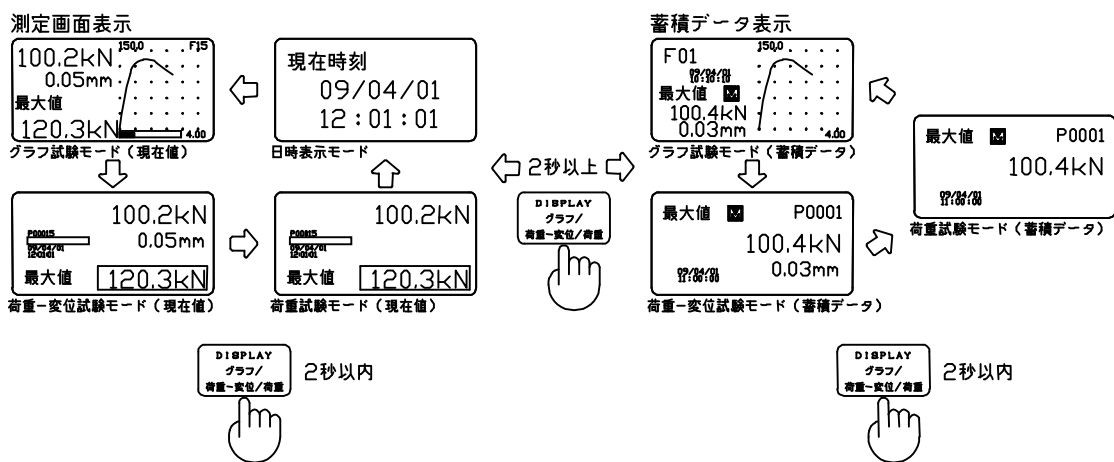
専用プリンタの詳しい使用方法等については、専用プリンタの取扱説明書を参照してください。

4.9 蓄積データの読み出しについて

4.9.1 測定部での蓄積データの読み出し

本機で蓄積されている試験データを読み出し確認することができます。

測定画面表示（日時表示モード以外）で [グラフ/荷重-変位/荷重] ボタンを 2 秒以上押し続けると、蓄積データ画面に移行します。2 秒以内に放した場合は、表示モードを切り替えます。



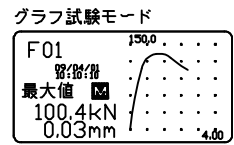
測定画面表示から蓄積データ表示に切り換えたとき、最初に表示されるデータは最後に試験したデータが表示されます。（数字が大きいかほど新しいデータになります。グラフ試験モード（Fxx）荷重 - 変位モード・荷重試験モード（Pxxxx））

グラフ試験モードでデータが蓄積されていない場合、グラフは表示されず、時間・荷重最大値・変位値（荷重最大時）が“- ”で表示されます。同様に荷重 変位試験モード、荷重試験モードでデータが蓄積されていない場合も、時間・荷重最大値・変位値（荷重最大時）が“- ”で表示されます。

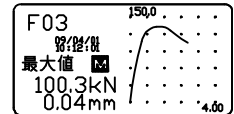
グラフ試験モード

(1) 表示

蓄積データ表示のときに [設定値] [設定値] ボタンを押して、目的のデータに変更します。
これまで行った試験のデータが確認できます。



で選択します。



(2) データ削除

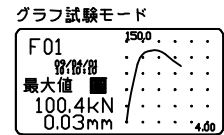
蓄積データ表示のときに [設定値] [設定値] ボタンを押して、目的のデータに変更します。

[設定値変更開始/登録] ボタンを押すと、削除確認画面になります。

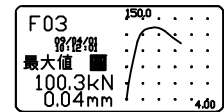
[設定値] [設定値] ボタンを押して、YES・NO を変更します。

もう一度 [設定値変更開始/登録] ボタンを押すと、選択したファイルが削除され以降のファイルが前詰めされます。

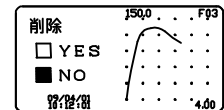
バッテリーアラーム中は削除できません。



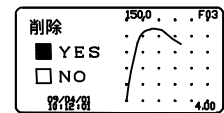
で選択します。



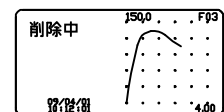
を押します。



でYES・NOを変更します。



を押します。



荷重 変位試験モード

(1) 表示

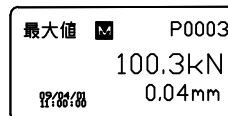
蓄積データ表示のときに [設定値] [設定値] ボタンを押して、目的のデータに変更します。これまで行った試験のデータが確認できます。



荷重-変位試験モード



で選択します。



(2) データ削除

蓄積データ表示のときに [設定値] [設定値] ボタンを押して、目的のデータに変更します。

[設定値変更開始 / 登録] ボタンを押すと、削除確認画面になります。

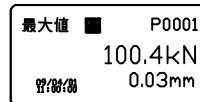
[設定値] [設定値] ボタンを押して、YES・NO を変更します。

もう一度 [設定値変更開始 / 登録] ボタンを押すと、選択したファイルが削除され以降のファイルが前詰めされます。

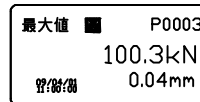
バッテリーアラーム中は削除できません。



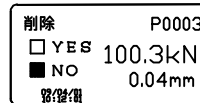
荷重-変位試験モード



で選択します。



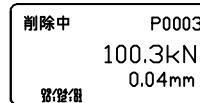
を押します。



で YES・NO を変更します。



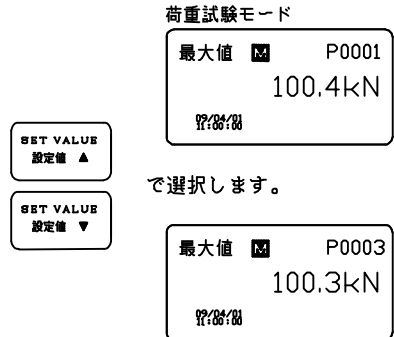
を押します。



荷重試験モード

(1) 表示

蓄積データ表示のときに [設定値] [設定値] ボタンを押して、目的のデータに変更します。
これまで行った試験のデータが確認できます。



(2) データ削除

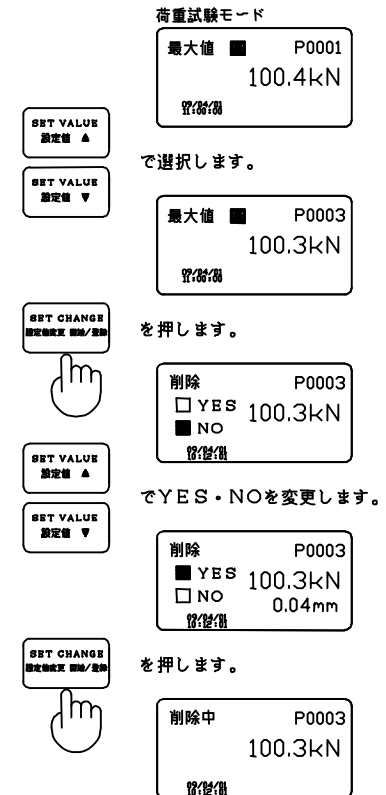
蓄積データ表示のときに [設定値] [設定値] ボタンを押して、目的のデータに変更します。

[設定値変更開始 / 登録] ボタンを押すと、削除確認画面になります。

[設定値] [設定値] ボタンを押して、YES・NO を変更します。

もう一度 [設定値変更開始 / 登録] ボタンを押すと、選択したファイルが削除され以降のファイルが前詰めされます。

バッテリーアラーム中は削除できません。

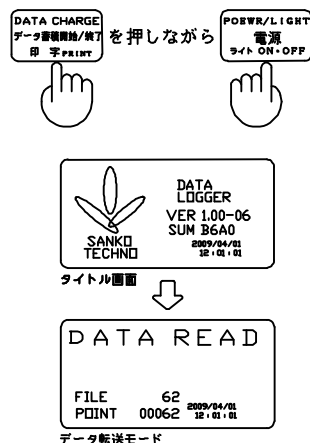


4.9.2 測定部での蓄積データの全削除

蓄積データを全削除するためには、本機を【データ転送モード】にする必要があります。

(1) データ転送モード

電源がオフの状態、【データ蓄積開始/終了】を押しながら【電源】ボタンをしばらく押し続けると、タイトルが表示されます。タイトル表示中もしばらく【電源】ボタンを押し続けると「データ転送モード」になります。

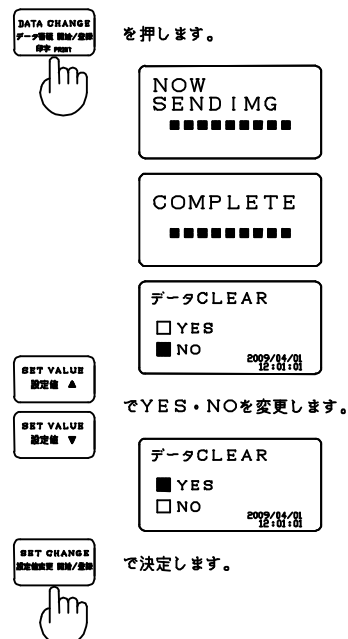


(2) データ全削除

「データ転送モード」表示のときに、【データ蓄積開始/終了】を押すと、データ削除確認画になります。

【設定値 ▲】 【設定値 ▼】 ボタンを押して、YES・NO を変更します。

【設定値変更開始/登録】 ボタンを押すと、データが削除されます。



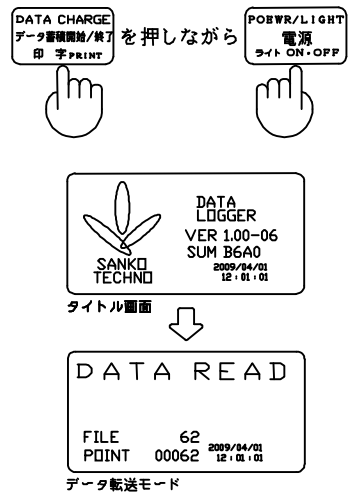
削除したデータは元に戻すことはできません。テクノテスターReport でデータを PC に取り込んだ後、データを削除することをお勧めします。

4.9.3 テクノテスターReportでの蓄積データの読み出し

本機にテクノテスターReportのインストールされたPCを接続すると蓄積データの読み出し削除を行うことができます。データをPCに読み出すためには、本機を【データ転送モード】にする必要があります。詳しくは、別紙「テクノテスターReport取扱説明書」をご参照ください。

(1) データ転送モード

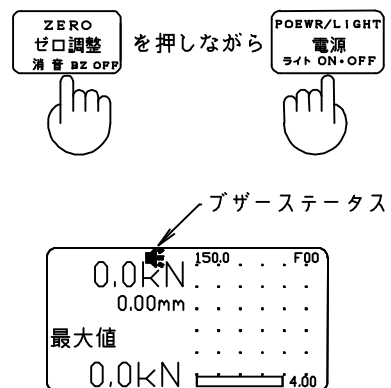
電源がオフの状態、【データ蓄積開始/終了】を押しながら【電源】ボタンをしばらく押し続けると、タイトルが表示されます。タイトル表示中もしばらく【電源】ボタンを押し続けると「データ転送モード」になります。



4.10 ブザー機能のON/OFFについて

本機には、目的とする荷重や変位を設定値として登録し、荷重値または変位値がその設定値以上の値になるとブザー音が鳴る機能があります。

電源がオフの状態、【ゼロ調整】ボタンを押しながら【電源】ボタンを押して電源を入れます。このとき、ブザー機能のON/OFFはブザーステータスにより確認することができます。



4.11 バックライト機能のON/OFFについて

本機には、液晶部にバックライト機能があります。

バックライト機能のON/OFFは[電源]ボタンと共通になっています。[電源]ボタン押してバックライトをON/OFFさせます。



4.12 時計の設定について

時計表示画面で下記操作を行うことで、日時の設定をすることが可能です。

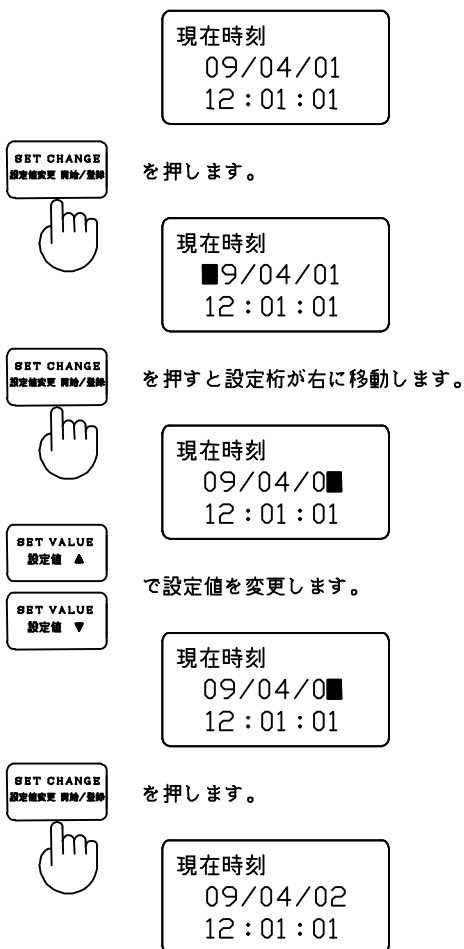
日付・時刻を変更するためには、
[グラフ/荷重 - 変位/荷重]ボタンを押して日時表示モードに切り換えます。

[設定値変更開始/登録]ボタンを押すと
図のようにカーソルが点滅します。

[グラフ/荷重 - 変位/荷重]ボタンを押して、
変更したい桁へカーソルを移動させます。

[設定値] [設定値]ボタンを押して、
目的の数値に変更します。

もう一度[設定値変更 開始/登録]ボタンを押すことで、
日時が登録されます。



4.1 3 電池交換について

電池容量が残り少なくなると、下図のような表示が出ます。そのときには、早めに新しい単三乾電池（4本）と交換してください。

なお、この表示は何かボタンを押すと消え、元の表示に戻ります。ボタン操作後約3分間経つと再び表示されます。

バッテリーアラーム
電池を交換して
ください。

電池交換するときには、いったん試験を終了させ、測定部の電源を「OFF」にしてください。測定部裏面にある電池交換ねじ（2本）をコイン等でゆるめて、電池カバーをはずせば、電池交換ができます。電池交換後は、電池カバーをつけてねじをしっかりと締めてください。

本機には、工場出荷時に性能確認用電池が組み込まれていますが、保管期間や条件によっては、容量切れとなる場合があります。そのときには、上記の方法で電池交換をしてください。また、長期間使用しない場合には、電池を外して保管してください。

電池はマンガン乾電池またはアルカリ乾電池を使用してください。

電池は、必ず同種のものを使用してください。

電池は、必ず4個とも同時に交換してください。

新しい電池と一度使用した電池を混ぜて使用しないでください。

5 . 試験

試験方法の選択を行ったのちに、試験機の操作に入りますが、操作説明はセンターシャフト式 - 直接変位測定法 - 設定値表示試験モードの場合を基本に説明し、その他の方式についての違いはその都度説明します。また、各試験方法の操作の流れについては、巻末の付録 1 . 各試験方法での試験手順の流れも参照してください。

5.1 試験方法の選択

(1) 試験荷重値の決定

加える荷重は下表を参照し、試験依頼先と協議して決定してください。

加える荷重の限界の目安 (すべてを満たすようにしてください)
<ul style="list-style-type: none"> ・ アンカーの最大引張荷重の 40 %未満 (当社カタログ参照) ・ アンカーの降伏点荷重未満
注) 異形鉄筋にネジを切って試験する場合には、ネジの有効断面積から求められた降伏点荷重以下で破断に至る場合があります。



危険

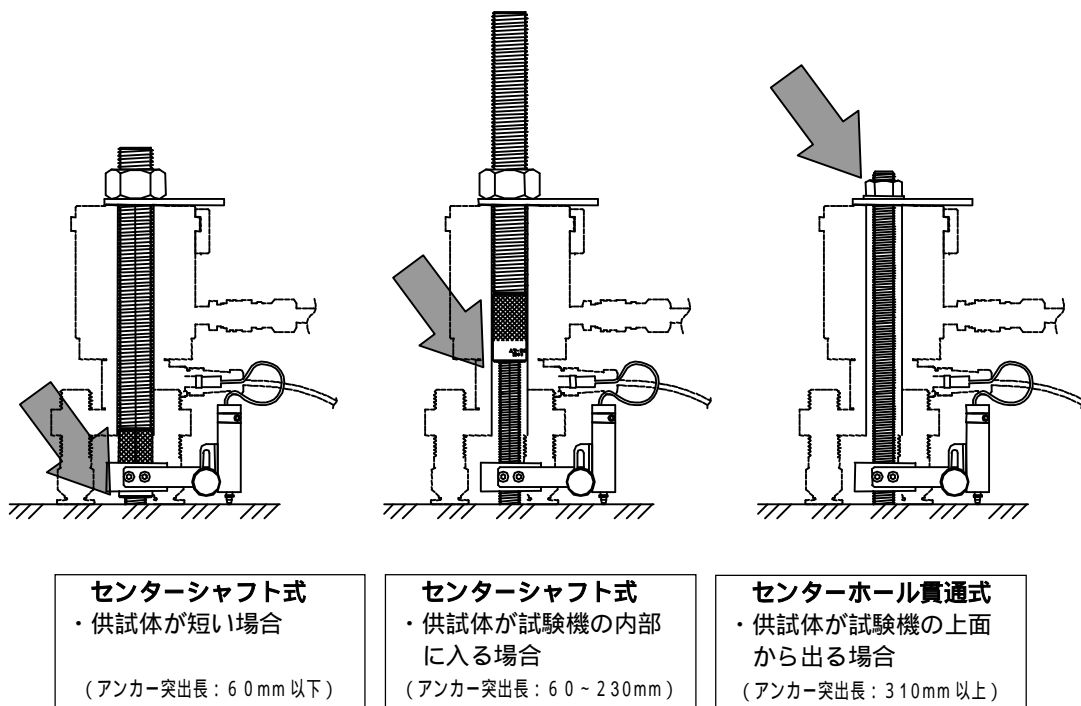
規定以上の荷重を加えると、アンカーや試験機の破断を招き、重大な事故の原因になります。試験荷重の決定には十分注意してください。

(2) 測定部試験モードの決定

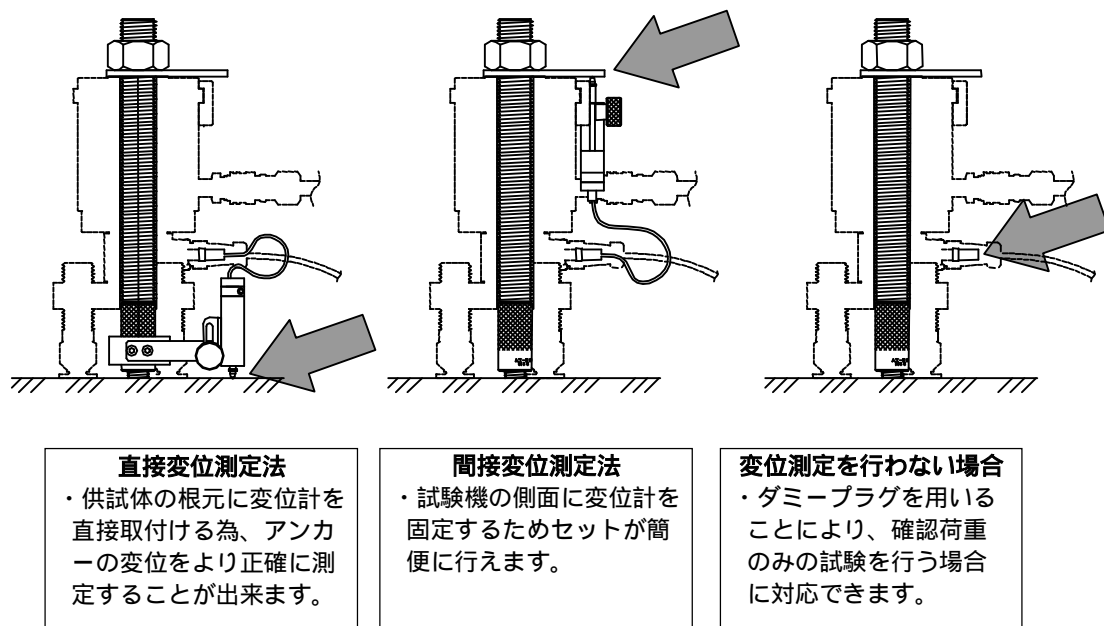
<p>グラフ試験モード</p>	<p>グラフ (荷重 - 変位曲線) を用いた計測が必要な場合</p> <ul style="list-style-type: none"> ・ 横軸に変位、縦軸に荷重のグラフを描画します。 ・ 荷重と変位の目標値を設定し、ブザー音によって到達の有無を確認できます。 ・ 最大荷重値と変位値 (最大荷重時) を保持します。
<p>荷重 - 変位試験モード</p>	<p>最大荷重と変位 (最大荷重時) の計測が必要な場合</p> <ul style="list-style-type: none"> ・ 荷重と変位の目標値を設定し、ブザー音によって到達の有無を確認できます。 ・ 最大荷重値と変位値 (最大荷重時) を保持します。
<p>荷重試験モード</p>	<p>最大荷重の計測が必要な場合</p> <ul style="list-style-type: none"> ・ 荷重の目標値を設定し、ブザー音によって到達の有無を確認できます。 ・ 最大荷重値を保持します。

試験前に、測定部の日時表示モードで時刻設定が正しいか確認してください。

(3) アンカーの長さによる選択



(4) 変位測定法による選択



変位測定値への影響については、[7. 変位測定値について](#)を参照してください。

5.2 備品の準備

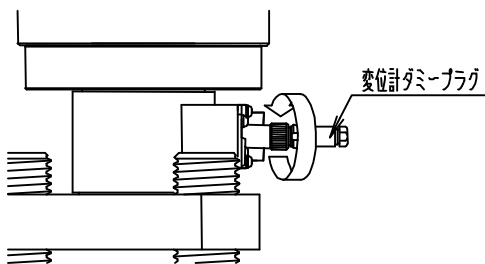
下表を参照し、測定方法にあった備品の準備を行ってください。

共通		
<p>本体、接続ケーブル(3m)、測定部、油圧ホース(3m)、油圧ポンプ</p>		
センターシャフト式	センターホール貫通式	
<p>調整ナット ワッシャープレート (ノーマルタイプ) センターシャフト カップリング</p>	<p>供試体に適合したナット ワッシャープレート (ノーマルタイプ) ワッシャープレート (ロングタイプ)</p>	
直接変位測定法	間接変位測定法	変位測定を行わない場合
<p>変位計 変位計取付ステー</p>	<p>変位計 モーターレンチ</p>	<p>変位計ダミープラグ</p>

5.3 変位計の仮固定

変位計を仮固定します。仮固定することにより試験機のセットの際に、変位計の配線を誤って切断するなどの事故の可能性を減らすことができます。

変位測定を行わない場合は、ここで本体の変位計コネクタに変位計ダミープラグを取付けます。ダミープラグを取付けることにより、ゼロ調整後の変位表示値を「0.00mm」に固定できます。



変位測定を行わない場合に変位計ダミープラグを接続しないと不定期に変位表示値が変化します。変位測定を行わない場合は、必ず変位計ダミープラグを接続してください。

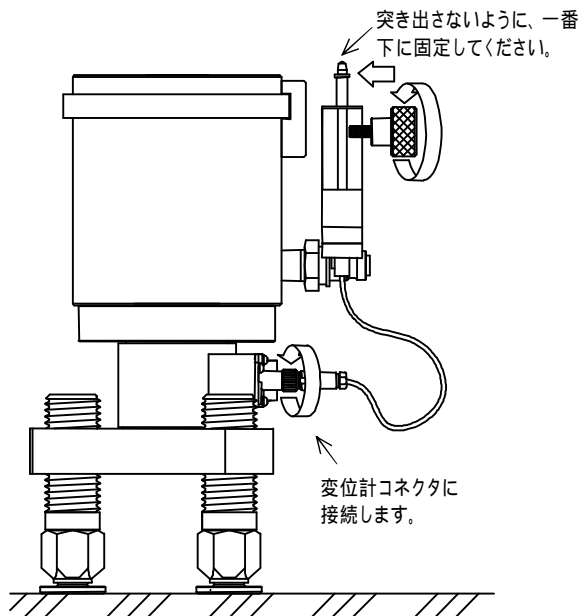
(1) 変位計の取付台座への固定

試験機を箱から取り出した後、変位計を変位計取付台座に固定します。

変位計先端部が試験機上面より突き出さない様に、変位計を一番下に固定してください。

(2) 変位計の接続

変位計から出ているケーブルを本体の変位計コネクタに接続します。



注意

コネクタとケーブルの接続が確実でないと、ショートなど思わぬ事故・故障の原因になります。接続を確実に行ってください。

5.4 試験機の接続

(1) 油圧ホースの接続

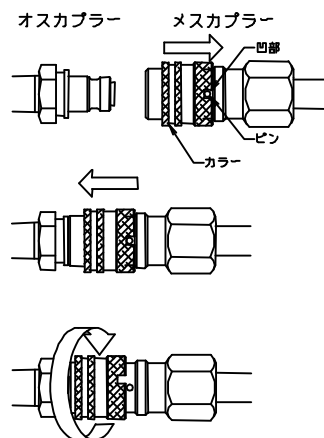
本体とポンプの油圧カプラー、油圧ホースのキャップをはずし接続します。

接続方法

メスカプラー - のピンと凹部を合わせて
カラ - を引く。

カラ - を引きながらオスカプラー - に
しっかり押し込み、押し込んだ状態
のままカラ - から手を離す。

ピンと凹部が合わぬようにカラ - を
90°回転させる。



最後に油圧ホースを引っ張り、抜けなければ接続完了です。
油圧ポンプの残圧と油圧ホース内の内圧で図の位置まで押し込めない場合は、残圧内圧を抜くか又はさらに強く押し込んでください。この際カプラーをあまり強く叩かないでください。使用不能になるか、油漏れの原因となります。

接続後は必ず作動テストを行ってください

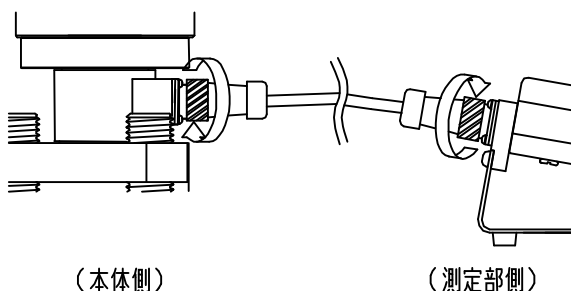


注意

油圧カプラーとホースの接続が確実でないと、油漏れや思わぬ事故・故障の原因になります。接続を確実に行ってください。

(2) ケーブルの接続

本体と測定部のコネクタのキャップをはずし、両コネクタにケーブルを接続します。



注意

コネクタとケーブルの接続が確実でないと、ショートなど思わぬ事故・故障の原因になります。接続を確実に行ってください。

5.5 測定部の準備

測定部の電源を ON にします。[電源] ボタンをしばらく押し続けると、タイトルが表示されます。タイトル表示中もしばらく [電源] ボタンを押し続けると電源が ON になります。

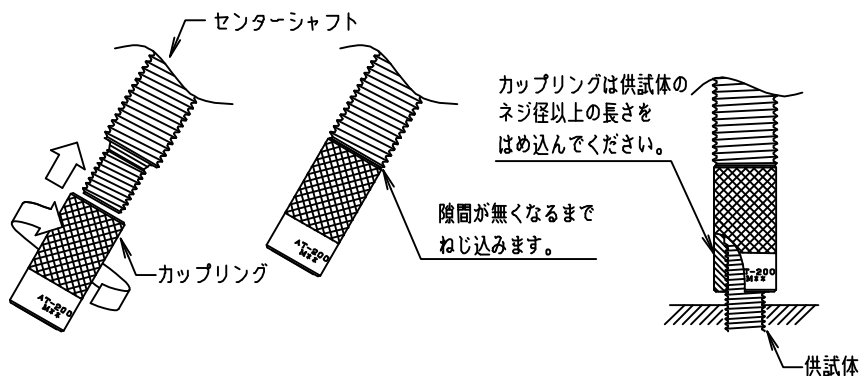


を2秒以上押し続けます。

5.6 センターシャフトとカップリングのセット

センターホール貫通式を選択した場合は [5.7 変位計取付ステーのセット](#)へ進んでください。

センターシャフトとカップリングを組み合わせて、アンカーにセットします。



アンカーの種類やサイズによって、セットの仕方が異なります。[6. カップリングのセット](#)を参照してください。



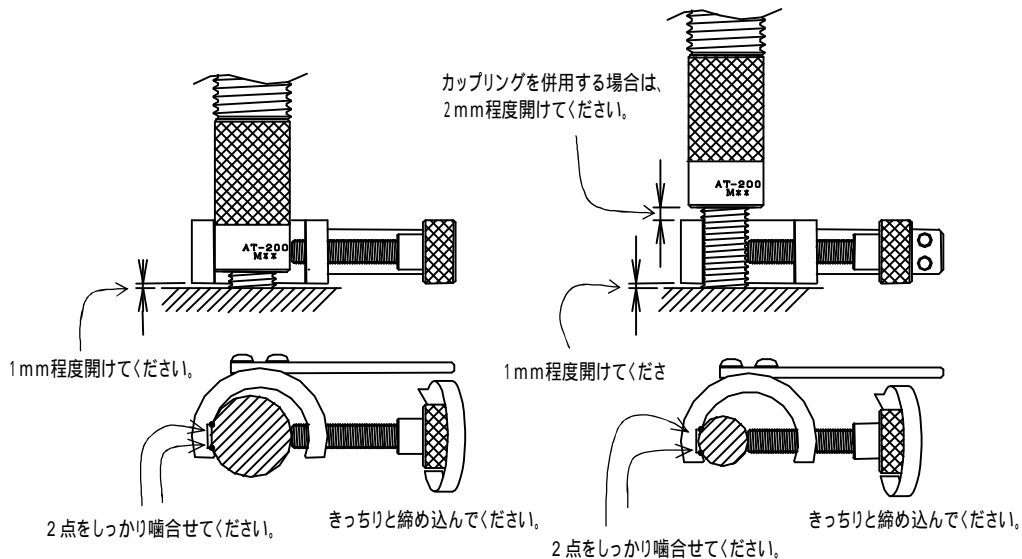
注意

はめあい長さは最低でもアンカーのネジ径以上の長さとしてください。はめあい長さが足りないと、アンカーの破断など重大な事故の原因となります。

5.7 変位計ステーの取付

間接変位測定法を選択した場合、または変位測定を行わない場合は **5.8 本体のセット**へ進んでください。

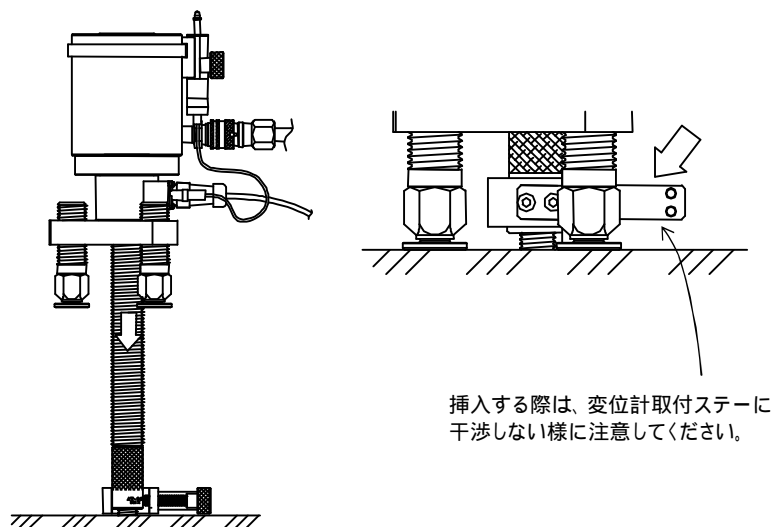
カップリングまたはアンカーに変位計ステーを取付けます。



5.8 本体のセット

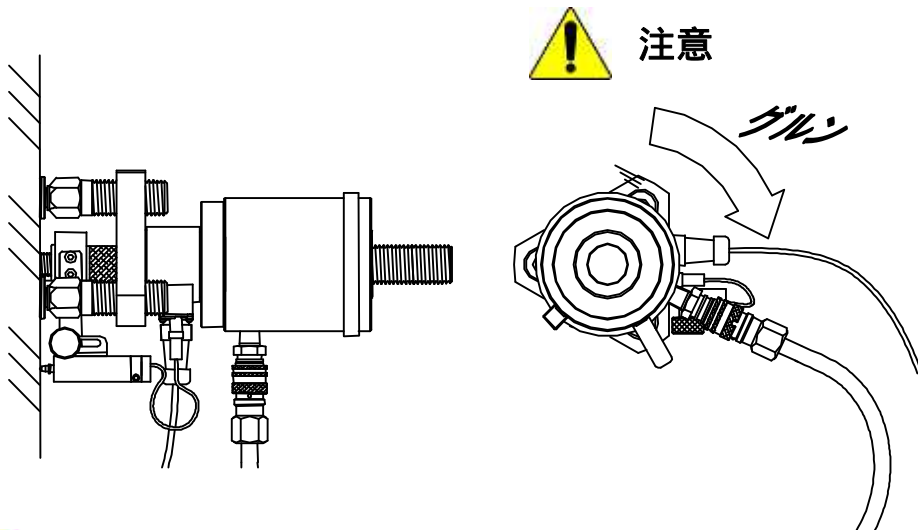
(1) 本体の挿入

センターシャフト（またはアンカー）に試験機を通します。



注意

壁面や天井向きの場合は、必ず試験機の落下防止策を講じてください。重大な事故や、試験機の破損の原因になります。



注意

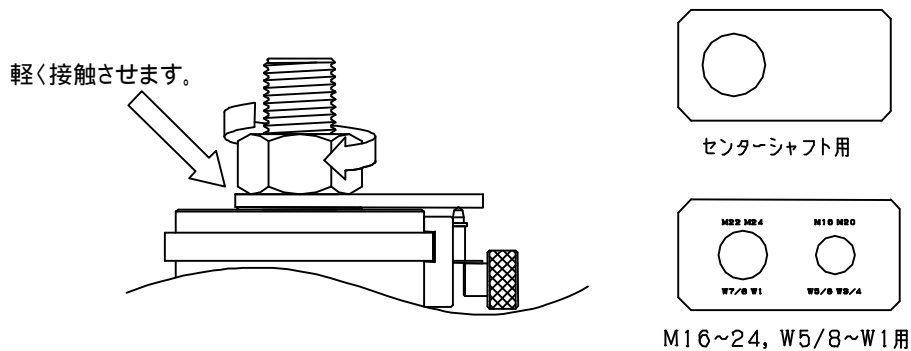
壁面での試験の場合、油圧カバーを下向きにして試験機をセットしてください。油圧ホースの重みで、試験機が回転してしまう場合があります。

(2) ワッシャープレート、ナットの取付

センターシャフト（またはアンカー）に適応するワッシャープレートを取付けます。
 その後に調整ナット（またはアンカーに適応するナット）を取付け、ワッシャープレートに軽く接触させます。

センターホール貫通式で、M16～M24・W5/8～W1のアンカーを試験する場合は適応するナットの代わりにカップリングを使用することができます。

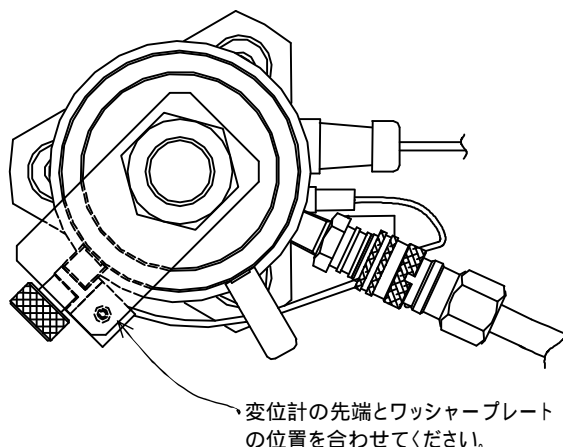
センターホール貫通式を選択した場合は、アンカー径により使用するワッシャープレートが異なります。アンカー径にあったものを使用してください。



注意

試験機やアンカーの破損や事故の原因となりますので、ワッシャープレートや使用するナットはアンカーのネジ径と適応する物を使用してください。

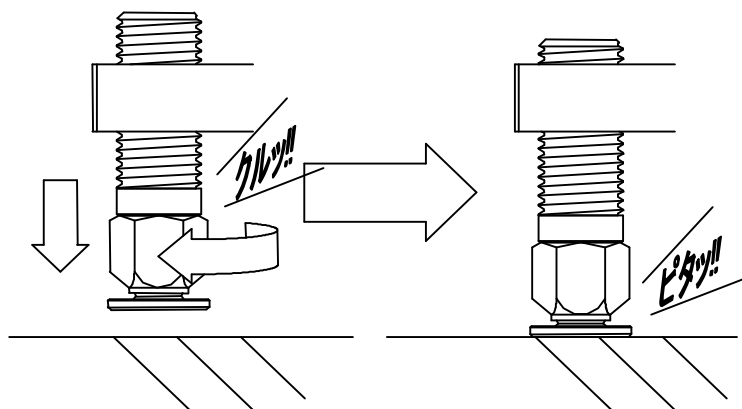
間接変位測定法の場合はワッシャープレートの突出部を変位計台座に合わせてください。



(3) 脚の調節

アンカーが垂直に施工されていない場合や、試験面に凹凸がある場合などは、脚を回して調節してください。この際、3本の脚のすべてを均等に接地させてください。

アンカーが垂直に施工されていない場合や試験面に凹凸がある場合にも、本機の脚を回して調節すれば、対処することができます。



注意

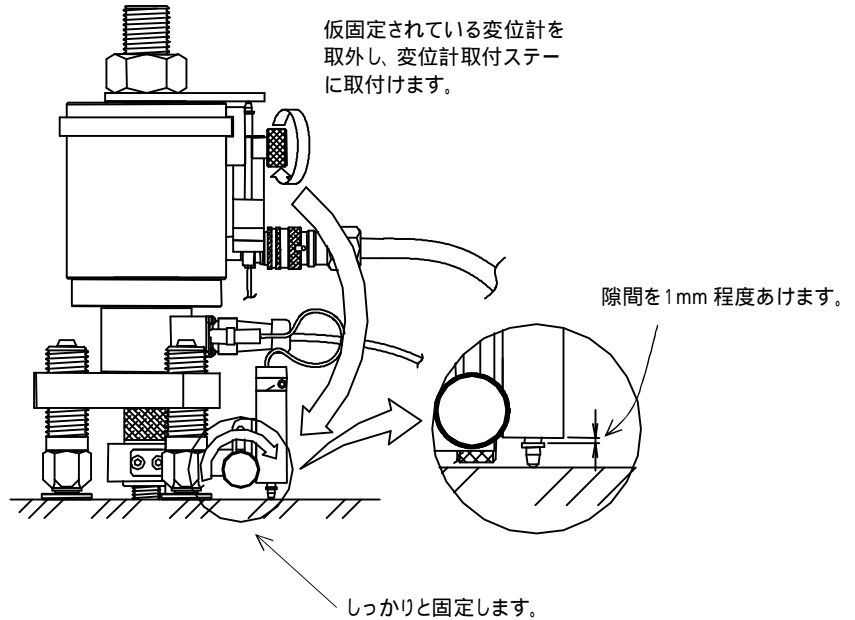
3本の脚すべてを必ず接地させてください。接地させない状態で荷重を掛けますと、アンカーや試験機の破損や事故の原因となります。

試験後は、すべての脚を元の位置に戻してください。

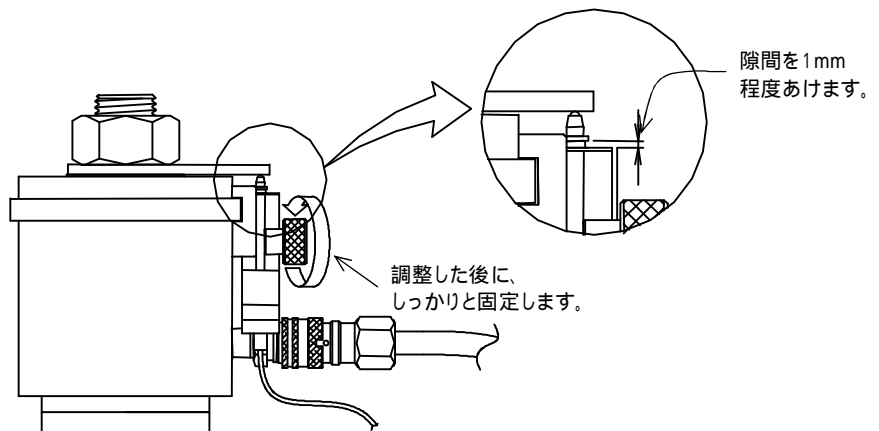
脚を調整する際は、アンカーにかかる荷重があまりすぎないように注意してください。

5.9 変位計の取付

変位計取付台座に仮固定されている変位計をはずし、変位計取付ステーに固定します。
この時変位計が接地する所は、ごみを取り除きなるべく平坦な場所を選んでください。



間接変位測定法を選択した場合は仮固定されてる変位計を一旦ゆるませて、当たりや隙間を調整します。

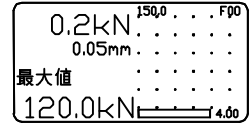


5.10 ゼロ調整

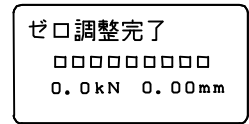
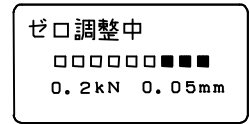
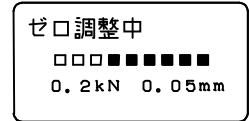
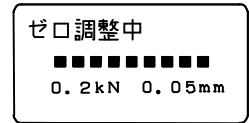
荷重値と変位値をゼロ調整するときには、
[ゼロ調整] ボタンを押し続けます。

- (1) 測定部の電源が入っていない場合は、[電源] ボタンを押し続けて電源をいれます。
- (2) [ゼロ調整] ボタンを押すと同時に「**ゼロ調整中**」の表示に変わります。ボタンを押し続けていると、下段の「**120.0kN**」が左側から消えていきます。
- (3) すべての「**120.0kN**」が消え、「**ゼロ調整完了**」の表示に変わった後に [ゼロ調整] ボタンから指を離すとゼロ調整が完了します。

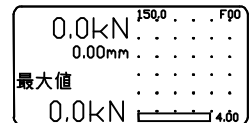
「ゼロ調整完了」の表示が出る前にボタンから指を離すとゼロ調整されず、元の状態のままとなります。いずれの表示モードにおいても、ゼロ調整は可能です。また、ゼロ調整と同時に最大値もクリアされます。荷重値のみ、あるいは変位値のみのゼロ調整はできません。設定値変更中は、ゼロ調整はできません



を押し続けます。



から指を離します。



荷重値、変位値ともにゼロ調整されます。

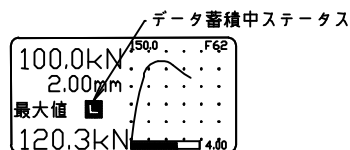
変位計ダミープラグを装着している場合（変位測定を行わない場合）は、この時に変位表示値が「0.00mm」に固定されます。変位が発生しても測定値には表れません。

5.1.1 試験の実施

間接変位測定法を選択した場合は、試験荷重を加える前に初期締付け力を施すことができます。次頁の初期締付け力についてを予め参照してください。

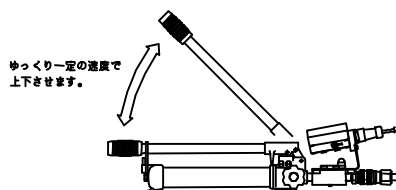
- (1) 試験結果の記録やグラフモードでグラフ描画を行う際には、[データ蓄積 開始/登録] ボタンを押します。

図のようにデータ蓄積中ステータスが点滅し、荷重 - 変位グラフの描画とデータ測定が開始されます。



- (2) 試験荷重を加えます。

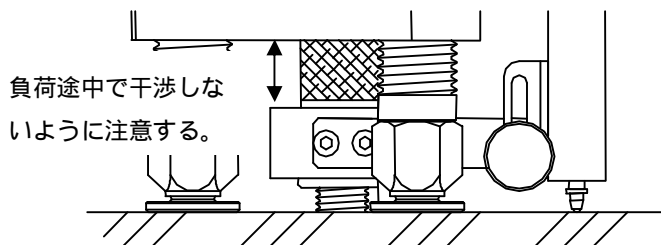
付属の油圧ポンプのレバーをゆっくり一定のペースで作動させ所定の荷重まで加えて行き、試験を行います。



荷重や変位が設定されている場合、ブザー機能がONならば、荷重値が荷重設定値以上の値になると「ピッ・ピッ・ピッ」と断続音で、変位値が変位設定値以上の値になると「ピー・ピー・ピー」と断続音でブザーが鳴ります。また [設定ブザー消音] ボタンを押せば、鳴っているブザーを止めることができます。

ブザーが機能OFFならば、荷重値が荷重設定値以上の値になると「OK」と表示され、変位値が変位設定値以上の値になると「OVER」と表示されます。

油圧ポンプの詳しい取扱は、3.2 油圧ポンプ部について、もしくは別冊の油圧ポンプ取扱説明書を参照してください。



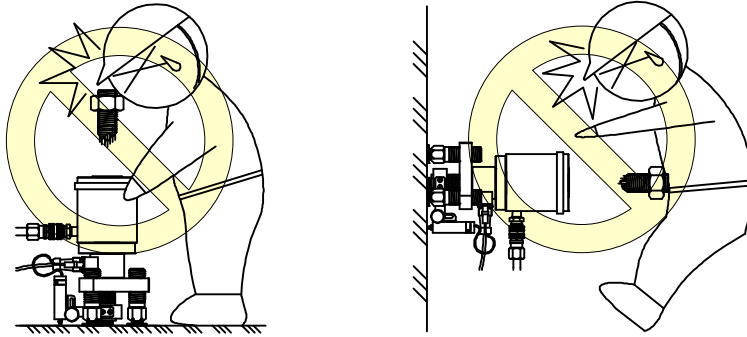
注意

荷重を掛けている途中で変位計取付ステーと反力台下面が干渉しない様に注意してください。干渉してしまうと測定値が不正確な値となり、試験機の故障の原因にもなります。



危険

- ・加える荷重は5.1 (1) **試験荷重の決定**を参照の上、試験依頼先と協議して決定してください。規定以上の荷重を加えるとアンカーや試験機の破断や重大な事故の原因になります。
- ・荷重をかける際は、アンカーやセンターシャフトを上部からのぞきこんだりしないでください。また、アンカーやセンターシャフトの延長線上に人がいないように気をつけてください。アンカーやセンターシャフトが破断し飛び出してくる事があります。



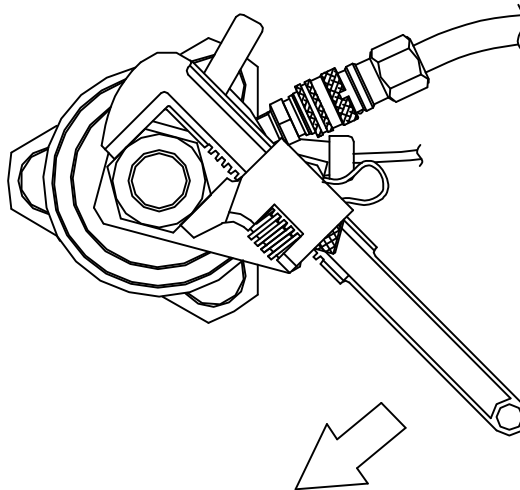
初期締付け力について（間接変位測定法の場合）

間接変位測定法の場合、必要に応じて初期締付け力を施すことができます。

付属のモーターレンチで調整ナット（または適応ナット）を締め、初期締付け力を加えます。

初期締付け力は、試験をするアンカーの想定最大荷重の5%、または2 kNのうちいずれか小さい方の値とします。

初期締付け力を加えるときは、ゆっくりとレンチを回してください。



(3) 最大値の確認

最大値を確認して試験を終えます。

5.12 結果の記録

いま実施した試験の荷重最大値は画面上で確認することができます。確認した荷重最大値は、必要に応じてメモをとるなどしてください。

(1) 測定データの保存

グラフ試験モード

[データ蓄積 開始/登録] ボタンを押すと描画とデータ測定を終了し、データ保存の確認画面になります。[設定値] [設定値] ボタンを押して、データを保存するかしないかを選択し、[設定値変更 開始/登録] ボタンで決定します。

荷重 変位試験モード

[データ蓄積 開始/登録] ボタンを押すと最大荷重値と変位（最大荷重時）が内部メモリに記録されます。

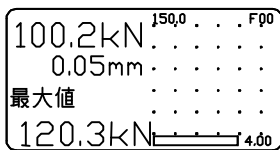
荷重試験モード

[データ蓄積 開始/登録] ボタンを押すと最大荷重値が内部メモリに記録されます。

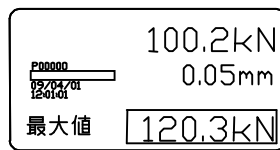
このとき、変位値は 0.00mm として蓄積されます。

(2) 荷重最大値の表示

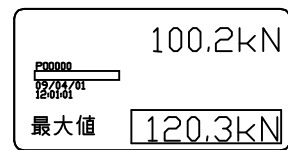
荷重最大値は、これまでの荷重値の中で最も大きな値で、常に測定部内のメモリに記憶されます。この荷重最大値はすべての表示モードで表示されます。



グラフ試験モード



荷重-変位試験モード



荷重試験モード

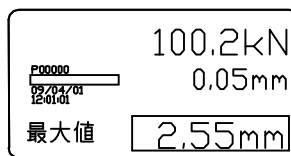
(3) 荷重最大値時の変位値を表示

荷重最大値時の変位値は、グラフモード、荷重 - 変位モードで表示されます。

[設定値/最大値] ボタンを押すといま行った試験の荷重最大値時の変位値を確認することができます。



グラフ試験モード



荷重-変位試験モード

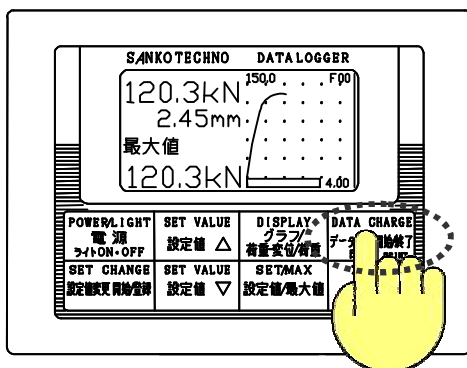
(4) 専用プリンタ(オプション)から結果の印字

オプションの専用プリンタを接続すれば、[データ蓄積 開始/登録] ボタンを押したときに日時/荷重最大値/変位値(荷重最大値時)を印字することができます。

グラフモードのときは、測定開始時とデータを登録したときに印字が行われます。

専用プリンタは、専用コードのプラグを測定部の外部出力コネクタ(RS-232C)に差し込んで接続します。コネクタにプラグを差し込まないときには、必ず付属の保護キャップを装着してください。

専用プリンタの詳しい使用方法等については、専用プリンタの取扱説明書を参照してください。



TEST NO.	1	TEST NO.	2	TEST NO.	3
DATE	2009/04/01 12:00	DATE	2009/04/01 12:10	DATE	2009/04/01 12:20
MAX	120.3kN	MAX	120.4kN	MAX	120.3kN
	2.45mm		2.35mm		2.40mm

5.1.3 荷重の解除

試験を終えたら、油圧ポンプの操作バルブを緩めて荷重を解除します。この時、シリンダーが最下点まで降り切るまで操作バルブを開いておいてください。



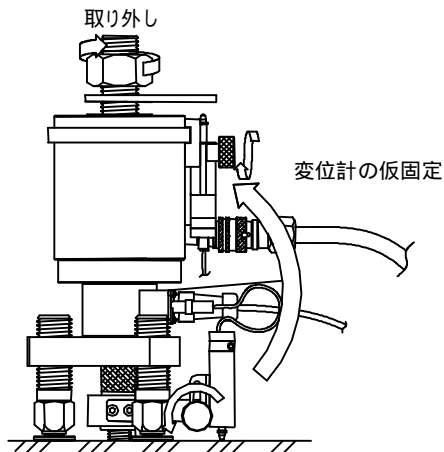
注意

荷重をゆるめるときは、必ず試験機を手で支えてください。試験機が倒れたり落下したりする事があります。

5.1.4 試験機の取りはずしと試験の繰り返し

(1) 変位計の仮固定

変位計を変位計取付ステーからはずし、変位計台座に仮固定します。



(2) 試験機の取りはずし

調整ナット（または適応するナット）をゆるめてカップリング付きセンターシャフト（またはアンカー）からはずし、続いて試験機をカップリング付きセンターシャフト（またはアンカー）から抜きます。

(3) 変位計取付ステーの取り外し

変位計ステーをカップリング付きセンターシャフト（またはアンカー）より取りはずします。



注意

壁や天井向きの場合には必ず試験機を手で支えるなどして、落とさないようにしてください。

間接変位測定法や変位測定を行わない場合は、(4) カップリング付きセンターシャフトの取りはずしに進んでください

(4) カップリング付きセンターシャフトの取りはずし

(5) 終了時の確認

シリンダーが最下点まで降りているのを確認してください。また、脚も回して元の状態に戻してください。

同様の試験を行うときには、6.カップリングのセットからの操作を繰り返してください。

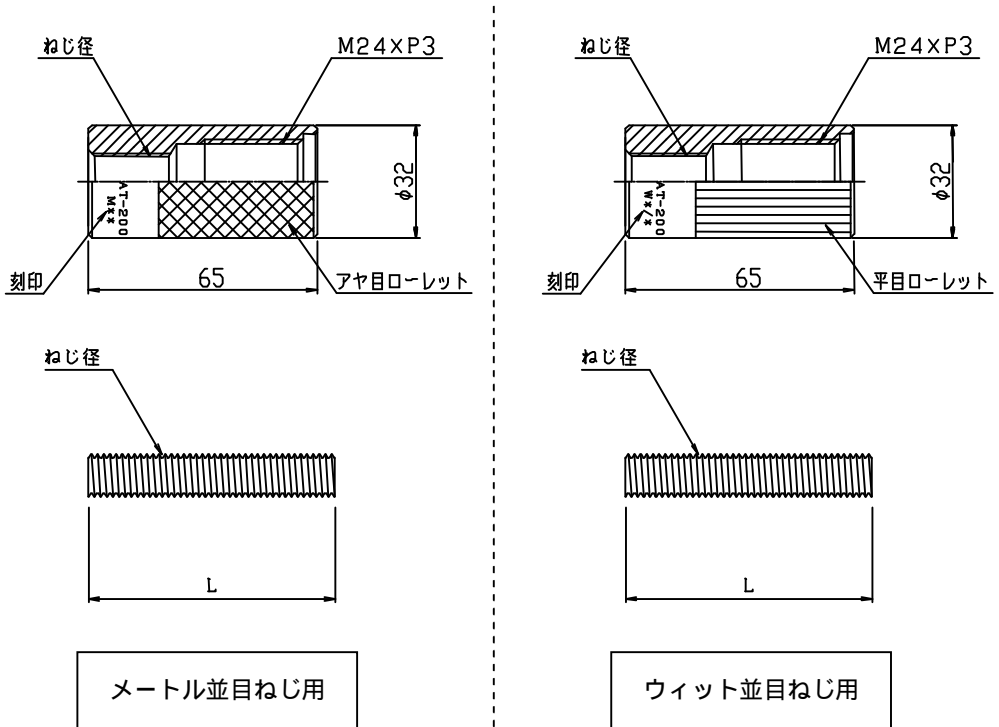
6 . カップリングのセット

1 カップリングの種類

アンカー引張試験用カップリング・専用ボルト（各一個ずつ）

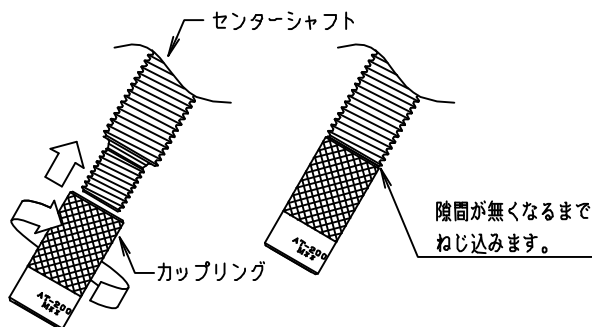
メートル並目ねじ用			ウィット並目ねじ用		
ねじ径	カップリング (ローレット:アヤ目)	専用 ボルト	ねじ径	カップリング (ローレット:平目)	専用 ボルト
	刻印	長さ:L		刻印	長さ:L
M 1 6	M 1 6	8 0	W 5 / 8	W 5 / 8	8 0
M 2 0	M 2 0	9 0	W 3 / 4	W 3 / 4	9 0
M 2 2	M 2 2	1 0 0	W 7 / 8	W 7 / 8	1 0 0
M 2 4	M 2 4	1 0 0	W 1	W 1	1 0 0

ウィット並目ねじ用のカップリング・専用ボルトには黄色の印があります。

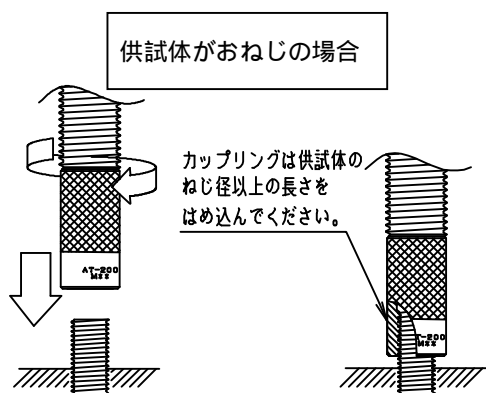


2 カップリングのアンカーへのセット

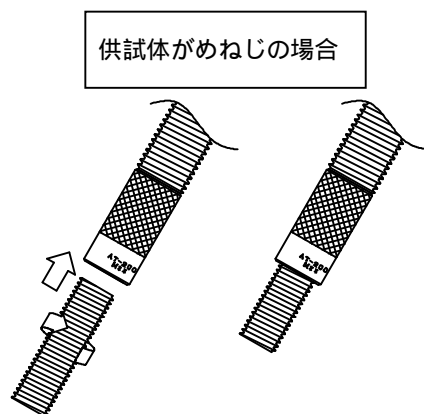
カップリングのセットのしかたは試験をするアンカーの種類やサイズによって、多少異なります。



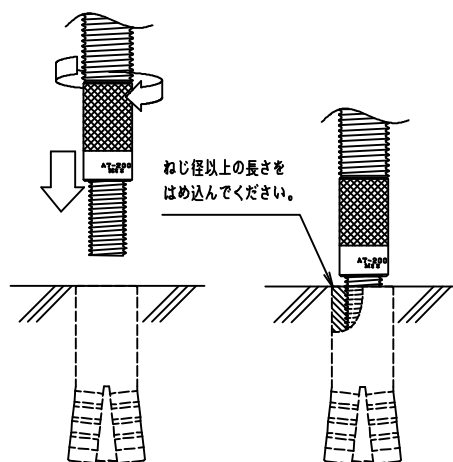
手順1 カップリングをセンターシャフトに底当たりするまでねじ込みます



手順2 供試体のねじ径以上はめ込みます。



手順2 専用ボルトを突き当たるまでねじ込みます。



手順3 供試体のねじ径以上はめ込みます。



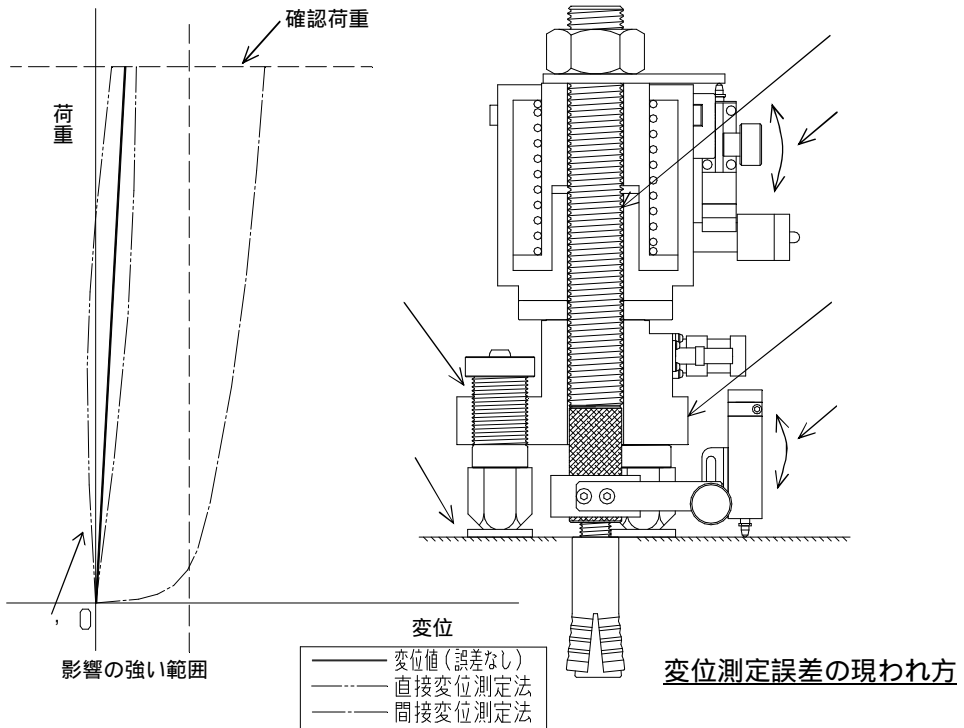
注意

はめあい長さは最低でもアンカーのねじ径以上の長さとしてください。はめあい長さが足りないと、アンカーの破断など重大な事故の原因となります。

7. 変位測定値について

確認荷重試験において変位値とは、アンカーの抜け・アンカーの伸び・コンクリートの弾性ひずみの和を総称します。また、変位測定値には下表のような誤差が含まれる場合があります。変位測定値よりアンカーの抜けを判断する際は、下表を参照し、誤差の影響を考慮してください。

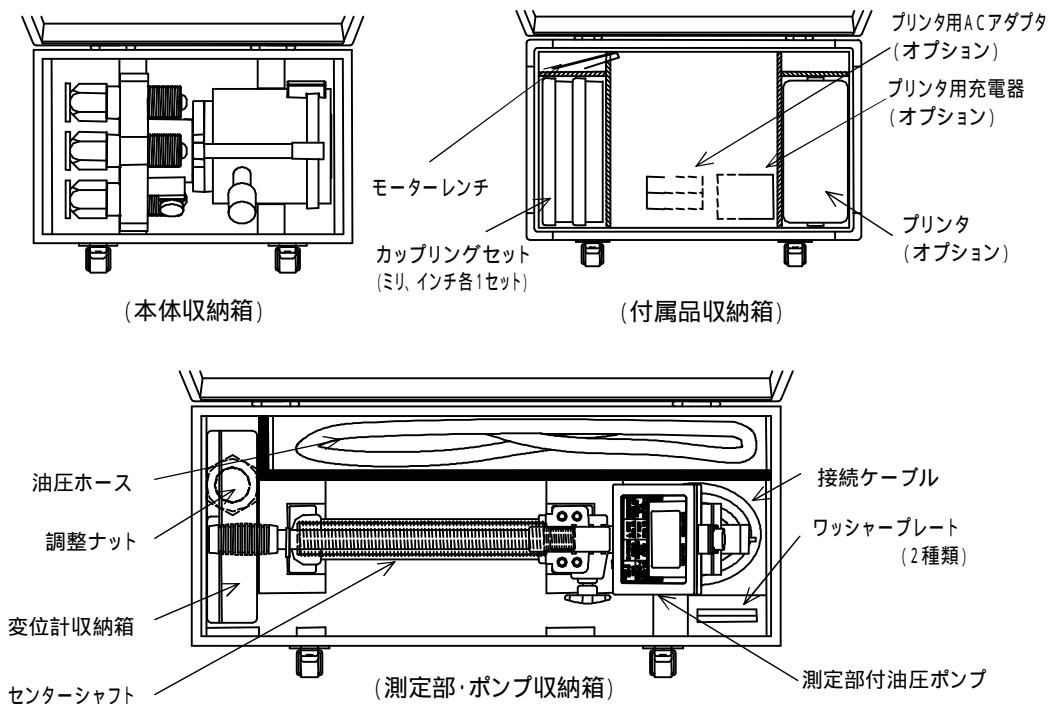
変位測定値		直接変位測定法	間接変位測定法
変位値	アンカーの抜け		
	アンカーの伸び	アンカー素材の弾性性能に依存する。	
	コンクリートの弾性ひずみ	通常は無視できるほど微少です。	
測定誤差	センターシャフトの伸び	含まれない。	センターシャフトの弾性性能に依存する。
	反力台のたわみ 脚部の曲げ・圧縮ひずみ	含まれない。	反力台、脚部の弾性性能に依存する。
	試験機各部のゆるみ	含まれない。	初期締付け力を施す事により軽減できる。
	試験機とコンクリートのなじみ	含まれない。	初期締付け力を施す事により軽減できる。
	アンカーの台おこし動作	アンカー軸方向と荷重方向が一致していないときに発生、場合により逆走り（'）を起こす事あり。	アンカー軸方向と荷重方向が一致していないときに発生する。



8. あとかたづけ

- (1) すべての試験が終了したら、測定部の電源スイッチを「切」にしてください。
- (2) 本体の変位計コネクタより変位計をはずした後、変位計本体を取り外してください。
この際、本体の変位計コネクタには必ず付属の保護キャップを装着してください。
- (3) 本体・測定部より接続ケーブルをはずしてください。この際、本体・測定部のコネクタには必ず付属の保護キャップを装着してください。
- (4) 本体・測定部より油圧ホースをはずしてください。この際、本体・測定部の油圧カプラには必ず付属の保護キャップを取付けてください。
3. 2油圧ポンプ部についてまたは別冊の油圧ポンプ取扱説明書を参照してください。
- (5) 試験機についた汚れやホコリ等はきれいに拭き取ってください。
特に湿気は必ずとり、必要に応じて、防錆剤をかけるなどしてください。
- (6) 下図を参照し、各部品を収納箱に入れてください。付属品やオプション等も忘れずに入れてください。

試験機は、ホコリや湿気の少ない屋内で保管してください。



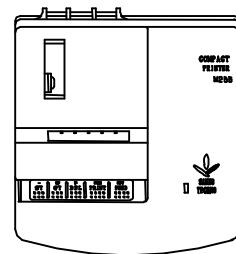
9 . 別売オプション

1 専用プリンタ

専用プリンタセット M255-SET

AT-200で測定した荷重最大値、荷重最大値時の変位値を印字できる小型、軽量(約1kg)の専用プリンタです。

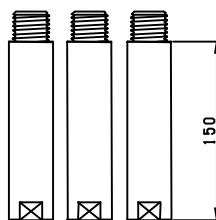
本セットには、専用プリンタのほかに専用ACアダプタ、専用ニッカド電池、専用充電器、専用コード、キャリングケース、ロール紙、インクリボンも含まれています。



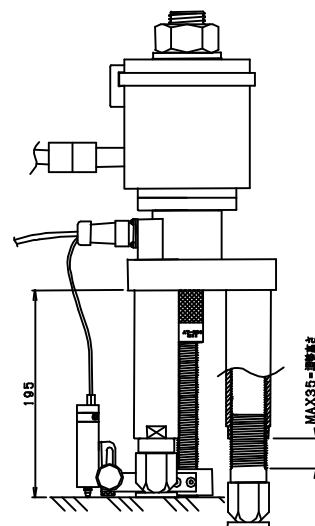
2 長脚キット

AT-200ハイレグ AT200H-LEG

AT-200の現場での対応能力を高める長脚キットです。別売のロングセンターシャフトと組み合わせるとアンカーの対象を広げることができます。



長脚アダプタ



装着状態

3 センターシャフト

センターシャフト AT200-CS150

アンカーがセンターホール内部に収まる場合に使用します。

センターシャフト AT200-CS450

AT-200長脚アダプタと組み合わせて使用します。



10. こまったときは・・・

次のような症状のときは、故障ではない場合があります。

修理を依頼する前に、もう一度確かめてください。

こんな症状	確かめてください	対処のしかた	参照項目
表示が消えている	電源はいれましたか？	電源ボタンを押し続け、タイトル表示後も更に押し続けて、電源をONにする。	P 13 4.2
	長い間電源を入れっぱなしにしていませんか？	再度電源を「入」にします（オートパワーオフからの復帰）	
	電池は入っていますか？	電池カバーをはずして新しい電池を入れてください	P 30 4.13
電池が古くなっていませんか？	電池カバーをはずして新しい電池と交換します		
「バッテリーアラーム」の表示が出ている	電池が古くなっていませんか？	電池カバーをはずして新しい電池と交換します。	
表示部に「-LOAD」の表示が出ている	ケーブルの接続がしっかりしていますか？	測定部、本体のケーブルをしっかりと接続します。	P 36 5.4(2)
電源投入時に、荷重値や変位値が大きくふらふらと変化する		断線や故障のおそれがあります。弊社の支店・営業所にご相談ください。	
表示部に荷重値と変位値が表示されていない	設定値変更中ではありませんか？	設定値を変更して [設定値変更開始 / 登録] ボタンを押します。	P 19 4.6
ゼロ調整ができない	設定値変更中ではありませんか？	いったん [設定値 / 最大値] ボタンを押してから、ゼロ調整をします。	
	「ゼロ調整中」の表示のときにボタンから指を離していませんか？	「ゼロ調整カンリョウ」の表示が出るまでボタンを押し続けます。	P 22 4.7
グラフ描画ができない	[データ蓄積 開始 / 登録] ボタンを押しましたか？	グラフ試験モードにし、[データ蓄積 開始 / 登録] ボタンを押してグラフ描画を開始します。	P 15 4.3.1 (2)
設定値に達しても、ブザーが鳴らない。	測定部の表示は「設定値」になっていますか？	測定部を正しい表示に切り替えます。	P 19 4.6
	設定値が 0 になっていませんか？	設定値を 0 以外に設定します。	
油圧ポンプを作動させても、荷重値が大きくなるらない	アンカーボルトの降伏点以上の荷重を加えていませんか？	载荷を中止します。確認荷重を再確認します。	
	カップリングは正しくセットされていますか？	正しくセットします。	P 48 6-2
	アンカーや母材が破壊されていませんか？	破壊されていないもので試験を行います。	
	油圧ホースは確実に接続されていますか？	確実に接続します。	P 9 3.2 別冊 油圧ポンプ 取扱説明書
	油圧ポンプの操作バルブは全閉になっていますか？	全閉にします。	
ストロークの上限に達していませんか？	無理に油圧ポンプを作動させないでください		

1 1 . 保証とアフターサービス

保証期間について

本機は厳重な検査に合格した製品です。
製品購入日から 1 年間は、弊社の製造上の問題に起因することが明らかな故障については、無償で修理もしくは製品を交換します。
詳しくは、添付の保証書をご覧ください。

保証範囲外の修理について

修理によって機能が維持できる場合は、お客様のご依頼により、有償修理いたします。

修理を依頼されるとき

修理を依頼されるときには、保証範囲の内外にかかわらず、型式（AT - 200）と本体・測定部・変位計の各製造番号、ならびにできるだけ詳しい故障の症状を、弊社の支店・営業所までお知らせください。本体・測定部・変位計の各製造番号は各々の側面のシールに印刷されています。

付録 1 . 各試験方法での試験手順の流れ

・センターシャフト式 - 直接変位測定試験

- (1) 試験方法の選択
 - 1) 試験荷重の決定
 - 2) 測定部表示モードの決定
- (2) 備品の準備
- (3) 変位計の仮固定
- (4) 試験機の接続
 - 1) 油圧ホースの接続
 - 2) ケーブルの接続
- (5) 測定部の準備
 - 1) 電源スイッチ「入」
 - 2) 単位選択
 - 3) 表示モード選択
 - 4,5) 設定値の設定 (設定値表示モードの場合)
 - 6) 表示モードの確認
 - 7) 電源スイッチ「切」
- (6) センターシャフトとカップリングのセット
- (7) 変位計ステーの取付
- (8) 本体のセット
 - 1) 本体の挿入
 - 2) ワッシャープレート、ナットの取付
 - 3) 脚の調整
- (9) 変位計の取付
- (10) ゼロ調整
 - 1) 電源スイッチ「入」
 - 2) ゼロ調整
- (11) 試験の実施
 - 1) 試験荷重を加えます
 - 2) 最大荷重値の確認
- (12) 結果の記録
 - 1) 結果の記録
 - 2) データの消去
 - 3) 電源スイッチ「切」
- (13) 荷重の解除
- (14) 試験機の取りはずしと試験の繰り返し
 - 1) 変位計の仮固定
 - 2) 試験機の取りはずし
 - 3) 変位計取付ステーの取りはずし
 - 4) カップリング付センターシャフトの取りはずし
 - 5) 終了の確認

あとかたづけ

電源スイッチ「切」の確認
変位計の取りはずし
ケーブルの取りはずし
油圧ホースの取りはずし
試験機の清掃
収納箱への収納

・センターホール貫通式 - 直接変位測定試験

- (1) 試験方法の選択
 - 1) 試験荷重の決定
 - 2) 測定部表示モードの決定
- (2) 備品の準備
- (3) 変位計の仮固定
- (4) 試験機の接続
 - 1) 油圧ホースの接続
 - 2) ケーブルの接続
- (5) 測定部の準備
 - 1) 電源スイッチ「入」
 - 2) 単位選択
 - 3) 表示モード選択
 - 4,5) 設定値の設定 (設定値表示モードの場合)
 - 6) 表示モードの確認
 - 7) 電源スイッチ「切」
- (7) 変位計ステーの取付
- (8) 本体のセット
 - 1) 本体の挿入
 - 2) ワッシャープレート、ナットの取付
 - 3) 脚の調整
- (9) 変位計の取付
- (10) ゼロ調整
 - 1) 電源スイッチ「入」
 - 2) ゼロ調整
- (11) 試験の実施
 - 1) 試験荷重を加えます
 - 2) 最大荷重値の確認
- (12) 結果の記録
 - 1) 結果の記録
 - 2) データの消去
 - 3) 電源スイッチ「切」
- (13) 荷重の解除
- (14) 試験機の取りはずしと試験の繰り返し
 - 1) 変位計の仮固定
 - 2) 試験機の取りはずし
 - 3) 変位計取付ステーの取りはずし
 - 5) 終了の確認

あとかたづけ

電源スイッチ「切」の確認
変位計の取りはずし
ケーブルの取りはずし
油圧ホースの取りはずし
試験機の清掃
収納箱への収納

・センターシャフト式 - 間接変位測定試験

- (1) 試験方法の選択
 - 1) 試験荷重の決定
 - 2) 測定部表示モードの決定
 - (2) 備品の準備
 - (3) 変位計の仮固定
 - (4) 試験機の接続
 - 1) 油圧ホースの接続
 - 2) ケーブルの接続
 - (5) 測定部の準備
 - 1) 電源スイッチ「入」
 - 2) 単位選択
 - 3) 表示モード選択
 - 4, 5) 設定値の設定 (設定値表示モードの場合)
 - 6) 表示モードの確認
 - 7) 電源スイッチ「切」
 - (6) センターシャフトとカップリングのセット

 - (8) 本体のセット
 - 1) 本体の挿入
 - 2) ワッシャープレート、ナットの取付
 - 3) 脚の調整
 - (9) 変位計の取付
 - (10) ゼロ調整
 - 1) 電源スイッチ「入」
 - 2) ゼロ調整
 - (11) 試験の実施
 - 初期締付け力を加えます
 - 1) 試験荷重を加えます
 - 2) 最大荷重値の確認
 - (12) 結果の記録
 - 1) 結果の記録
 - 2) データの消去
 - 3) 電源スイッチ「切」
 - (13) 荷重の解除
 - (14) 試験機の取りはずしと試験の繰り返し
 - 1) 変位計の仮固定
 - 2) 試験機の取りはずし

 - 4) カップリング付センターシャフトの取りはずし
 - 5) 終了の確認
- あとかたづけ
- 電源スイッチ「切」の確認
 - 変位計の取りはずし
 - ケーブルの取りはずし
 - 油圧ホースの取りはずし
 - 試験機の清掃
 - 収納箱への収納

・センターホール貫通式 - 間接変位測定試験

- (1) 試験方法の選択
 - 1) 試験荷重の決定
 - 2) 測定部表示モードの決定
 - (2) 備品の準備
 - (3) 変位計の仮固定
 - (4) 試験機の接続
 - 1) 油圧ホースの接続
 - 2) ケーブルの接続
 - (5) 測定部の準備
 - 1) 電源スイッチ「入」
 - 2) 単位選択
 - 3) 表示モード選択
 - 4, 5) 設定値の設定 (設定値表示モードの場合)
 - 6) 表示モードの確認
 - 7) 電源スイッチ「切」
 - (8) 本体のセット
 - 1) 本体の挿入
 - 2) ワッシャープレート、ナットの取付
 - 3) 脚の調整
 - (9) 変位計の取付
 - (10) ゼロ調整
 - 1) 電源スイッチ「入」
 - 2) ゼロ調整
 - (11) 試験の実施
 - 初期締付け力の加えます
 - 1) 試験荷重を加えます
 - 2) 最大荷重値の確認
 - (12) 結果の記録
 - 1) 結果の記録
 - 2) データの消去
 - 3) 電源スイッチ「切」
 - (13) 荷重の解除
 - (14) 試験機の取りはずしと試験の繰り返し
 - 1) 変位計の仮固定
 - 2) 試験機の取りはずし

 - 5) 終了の確認
- あとかたづけ
- 電源スイッチ「切」の確認
 - 変位計の取りはずし
 - ケーブルの取りはずし
 - 油圧ホースの取りはずし
 - 試験機の清掃
 - 収納箱への収納

・センターシャフト式 - 変位測定を行わない場合

- (1) 試験方法の選択
 - 1) 試験荷重の決定
 - 2) 測定部表示モードの決定
 - (2) 備品の準備
 - (3) 変位計の仮固定 (ダミープラグの接続)
 - (4) 試験機の接続
 - 1) 油圧ホースの接続
 - 2) ケーブルの接続
 - (5) 測定部の準備
 - 1) 電源スイッチ「入」
 - 2) 単位選択
 - 3) 表示モード選択
 - 4) 設定値の設定 (設定値表示モードの場合)
 - 6) 表示モードの確認
 - 7) 電源スイッチ「切」
 - (6) センターシャフトとカップリングのセット

 - (8) 本体のセット
 - 1) 本体の挿入
 - 2) ワッシャープレート、ナットの取付
 - 3) 脚の調整

 - (10) ゼロ調整
 - 1) 電源スイッチ「入」
 - 2) ゼロ調整
 - (11) 試験の実施
 - 1) 試験荷重を加えます。
 - 2) 最大荷重値の確認
 - (12) 結果の記録
 - 1) 結果の記録
 - 2) データの消去
 - 3) 電源スイッチ「切」
 - (13) 荷重の解除
 - (14) 試験機の取りはずしと試験の繰り返し
 - 2) 試験機の取りはずし

 - 4) カップリング付センターシャフトの取りはずし
 - 5) 終了の確認
- あとかたづけ
- 電源スイッチ「切」の確認
 - 変位計の取りはずし
 - ケーブルの取りはずし
 - 油圧ホースの取りはずし
 - 試験機の清掃
 - 収納箱への収納

・センターホール貫通式 - 変位測定を行わない場合

- (1) 試験方法の選択
 - 1) 試験荷重の決定
 - 2) 測定部表示モードの決定
 - (2) 備品の準備
 - (3) 変位計の仮固定 (ダミープラグの接続)
 - (4) 試験機の接続
 - 1) 油圧ホースの接続
 - 2) ケーブルの接続
 - (5) 測定部の準備
 - 1) 電源スイッチ「入」
 - 2) 単位選択
 - 3) 表示モード選択
 - 4) 設定値の設定 (設定値表示モードの場合)
 - 6) 表示モードの確認
 - 7) 電源スイッチ「切」

 - (8) 本体のセット
 - 1) 本体の挿入
 - 2) ワッシャープレート、ナットの取付
 - 3) 脚の調整



 - (10) ゼロ調整
 - 1) 電源スイッチ「入」
 - 2) ゼロ調整
 - (11) 試験の実施
 - 1) 試験荷重を加えます。
 - 2) 最大荷重値の確認
 - (12) 結果の記録
 - 1) 結果の記録
 - 2) データの消去
 - 3) 電源スイッチ「切」
 - (13) 荷重の解除
 - (14) 試験機の取りはずしと試験の繰り返し
 - 2) 試験機の取りはずし

 - 5) 終了の確認
- あとかたづけ
- 電源スイッチ「切」の確認
 - 変位計の取りはずし
 - ケーブルの取りはずし
 - 油圧ホースの取りはずし
 - 試験機の清掃
 - 収納箱への収納

メ

製造元 サンコーテクノ株式会社

本 社 / 〒270-0114 千葉県流山市東初石 6-183-1-301

お客様相談窓口(販売・取扱い) TEL  0120-350-514 FAX  0120-350-571
(フリーダイヤル) 受付時間: 祝日を除く月曜日～金曜日 9:00～17:00

サンコーテクノホームページ <http://www.sanko-techno.co.jp/>

東京事業所	〒110-0003 東京都台東区根岸 5-13-16	TEL 03-5824-3501	FAX 03-5824-3580
首都圏営業	〒270-0163 千葉県流山市南流山 3-10-7	TEL 04-7157-8181	FAX 04-7157-8787
S P 営業	〒270-0114 千葉県流山市東初石 6-183-1-301	TEL 04-7178-3531	FAX 04-7178-3585
札幌支店	〒003-0012 北海道札幌市白石区中央二条 6-4-18	TEL 011-865-6251	FAX 011-865-6256
仙台支店	〒984-0002 宮城県仙台市若林区卸町東 1-2-8	TEL 022-236-2533	FAX 022-236-2537
名古屋支店	〒454-0869 愛知県名古屋市中川区荒子 2-128-3	TEL 052-355-3501	FAX 052-355-3502
大阪支店	〒536-0022 大阪府大阪市城東区永田 4-11-15	TEL 06-6962-2511	FAX 06-6962-1562
福岡支店	〒816-0912 福岡県大野城市御笠川 4-11-24	TEL 092-587-0188	FAX 092-504-7300
新潟営業所	〒955-0092 新潟県三条市須頃 3-3-1	TEL 0256-32-7428	FAX 0256-32-7429
横浜営業所	〒240-0002 神奈川県横浜市保土ヶ谷区宮田町 1-3-1	TEL 045-340-3517	FAX 045-334-0071
静岡営業所	〒422-8035 静岡県静岡市駿河区宮竹 2-3-48	TEL 054-237-0102	FAX 054-237-2917
金沢営業所	〒920-0363 石川県金沢市古府町南 2-9-7	TEL 076-240-3535	FAX 076-240-7286
岡山営業所	〒701-0221 岡山県岡山市南区藤田 5-6-4-2-3-2	TEL 086-296-8031	FAX 086-296-8130
広島営業所	〒730-0844 広島県広島市中区舟入幸町 16-15	TEL 082-294-3308	FAX 082-294-3306
高松営業所	〒761-8044 香川県高松市円座町 3-9-1-5	TEL 087-885-7431	FAX 087-885-7430
建材営業所	〒812-0041 福岡県福岡市博多区吉塚 8-10-33	TEL 092-611-0020	FAX 092-611-9266
鹿児島営業所	〒892-0836 鹿児島県鹿児島市錦江町 8-5-3	TEL 099-225-8311	FAX 099-225-8328
沖縄営業所	〒901-0153 沖縄県那覇市字宇栄原 1-0-4-6	TEL 098-859-7411	FAX 098-859-7415
リニューアル工事部	〒270-0163 千葉県流山市南流山 3-10-7	TEL 04-7157-7735	FAX 04-7157-8835
マテリアル営業部	〒270-0163 千葉県流山市南流山 3-10-7	TEL 04-7157-9935	FAX 04-7157-9700
マーケティング部	〒270-0107 千葉県流山市西深井 1-0-2-8-1-4	TEL 04-7178-5522	FAX 04-7178-5100
流山事業所	〒270-0107 千葉県流山市西深井 1-0-2-8-4-4	TEL 04-7152-5111	FAX 04-7155-1684
野田工場	〒270-0222 千葉県野田市木間ヶ瀬 2-4-9-3	TEL 04-7198-1711	FAX 04-7198-3733
奈良工場	〒630-8452 奈良県奈良市北之庄西町 2-2-3	TEL 0742-62-4581	FAX 0742-62-4583
中央物流センター	〒270-0107 千葉県流山市西深井 1-0-2-8-4-4	TEL 04-7153-8611	FAX 04-7152-7877
西部物流センター	〒701-0221 岡山県岡山市南区藤田 5-6-4-2-3-2	TEL 086-296-8317	FAX 086-296-8052