

世界最新のスイス製携帯用巻取り紙硬度試験機

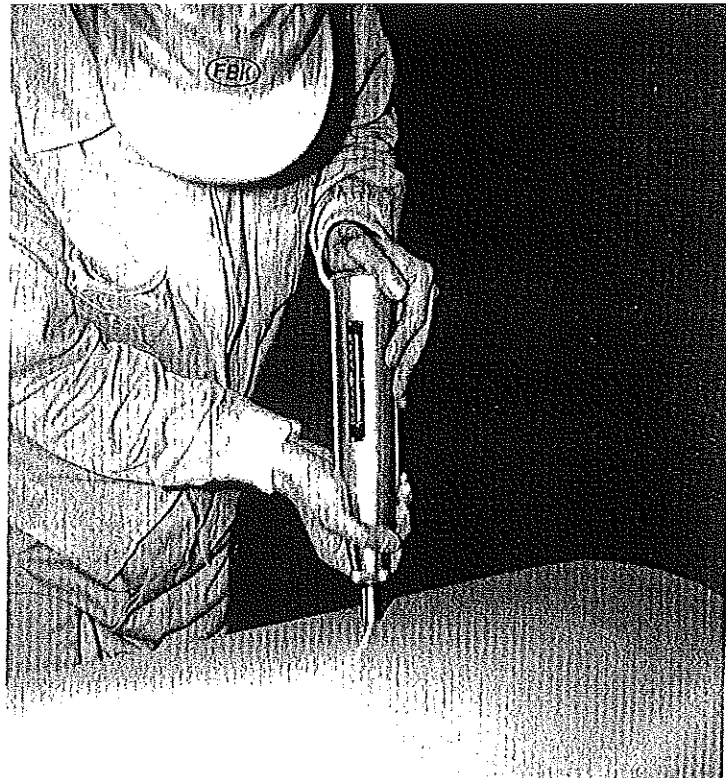
“シュミット”

ペーパーロール・テストハンマー

(世界各国特許登録済)

L型・LR型用

## 取扱説明書



発明者 E. Schmidt (スイス)  
製造元 PROCEQ S.A. (スイス)

極東総代理店

**FBK** 富士物産株式会社

東京都中央区日本橋兜町21-7  
兜町ユニ・スクエア

TEL 03(5649)7121(代)

FAX 03(5649)7125

E-mail:sales@fuji-bussan.co.jp

サービスセンター

埼玉県さいたま市根岸5-17-5

TEL 048(861)2235(代)

FAX 048(864)4002

代  
理  
店

## 1) 概 要

巻取り紙の硬度試験は製紙工場・新聞社・印刷工場での品質管理中、最も重要なものの一つであるが、今日まで木製ハンマーを利用した経験的な方法「勘」が一般的であった。スイス・プロセク社が開発し、欧米で普及の著しいシュミット・ペーパーロールテストハンマーは、個人差がなく取扱簡単で、本機をロールに押しつけると、瞬間的に、かつ数字でその硬度を自動記録する、画期的な品質管理方式を可能にした。

シュミット・ペーパーロールテストハンマーにはL型とLR型の2機種があり、新機構のLR型は、L型（衝撃エネルギー 0.075 mkg）を改良して、自記々録装置を取付けて連動させ（特許出願中）、反撥度 R を記録紙に自動記録する最新式である。LR型によれば試験に要する時間を数分の一に短縮でき、記録紙は確実な試験証明書として役立ち、第三者に安心して試験委託できる。

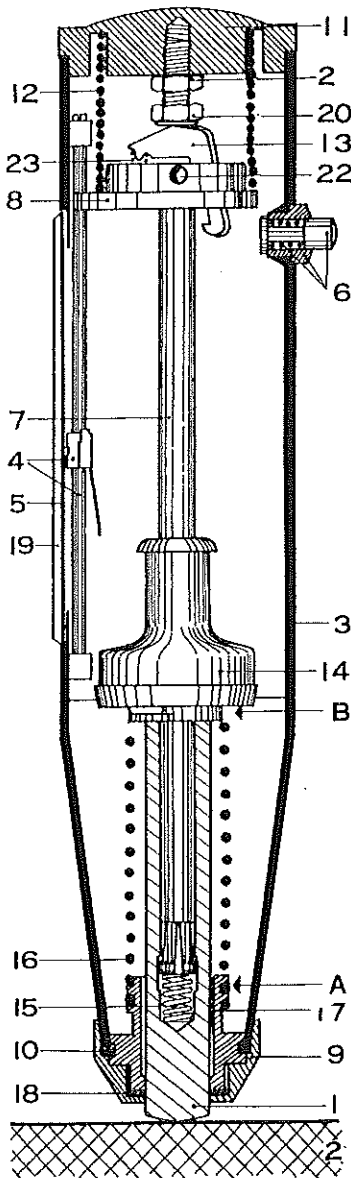
### 主な特長

1. 使い方は大変簡単である。L型の場合、テストハンマーをロールの任意の個所に押しつけると、ハンマーの衝撃が起り、その時に指針が示す反撥度を読みとればよい。一般に 5～10 cm 間隔で、全幅にわたり硬度測定を行い、短時間で硬度曲線を作成できる。（LR型は反撥度を記録紙に自動記録するので反撥度を読みとる必要がない）。
2. 精度は高く（コンクリート強度試験機として我国でも実証済）、硬度の測定結果を数字で測定できる。
3. 操作に熟練を必要とせず、個人差は生じません。
4. 粗暴な取扱をしなければ、故障することなく、永年使用できる。
5. L型の重量は約 1.3kg にすぎず、皮ケース入り（LR型は皮ケース入り）で、携帯に便利である。

● L型主要諸元： 衝撃エネルギー 0.075 mkg, 重量 1.3 kg, プラスチックケース付。

● LR型 “ ” : 衝撃エネルギー 0.075 mkg, 記録紙 3 巻・筆記具・皮製ケース付。

## 2) 構造図



B=ハンマー側スプリング取付け穴

A=ガイドスリーブ側スプリング取付け穴

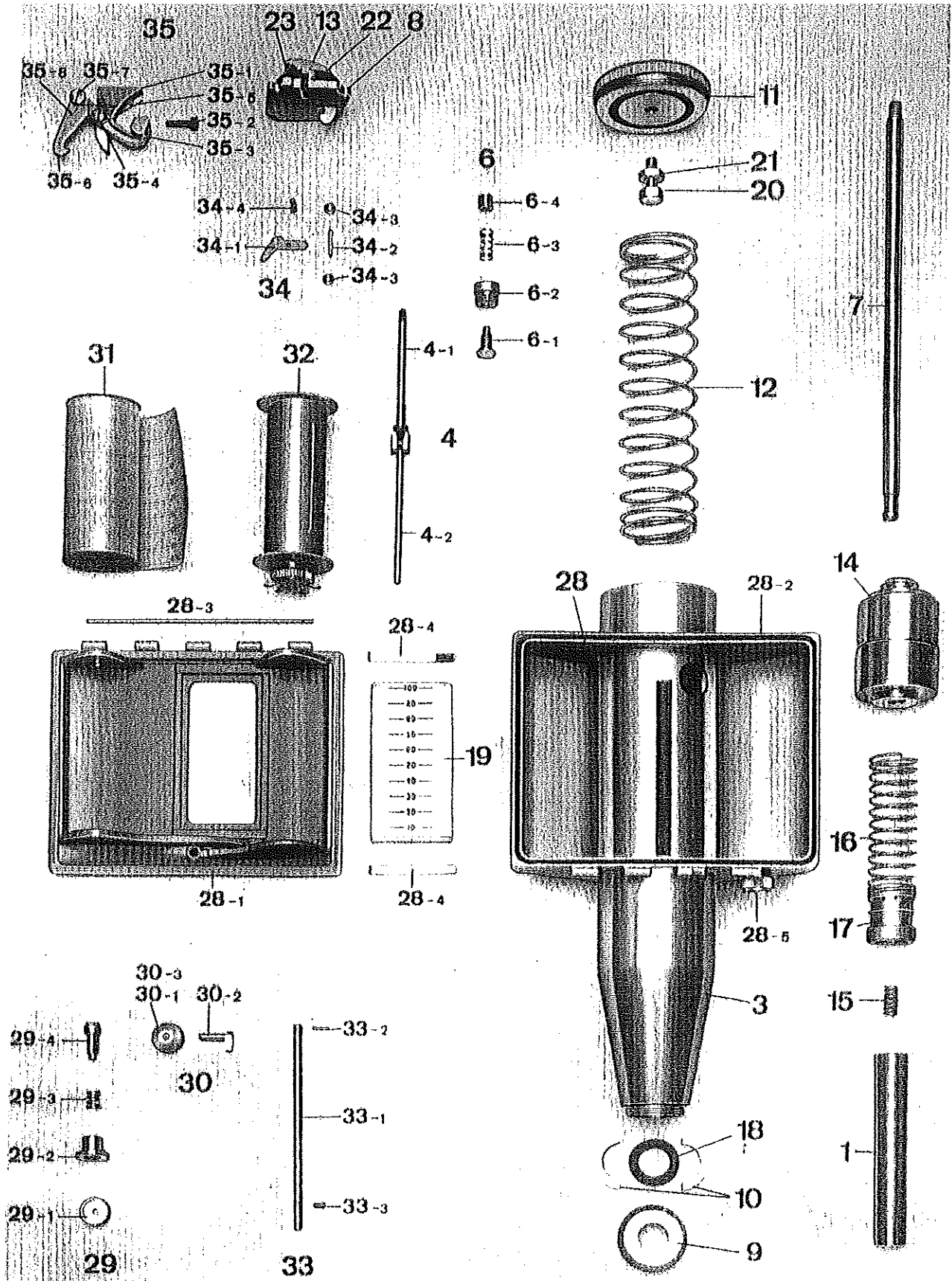
### イ. L型

部品No.	部品名
1.	プランジャー
2.	紙の表面
3.	ハウジング
4.	指針
5.	スケール
6.	プッシュボタン
7.	ハンマーガイドバー
8.	ディスク
9.	キャップ
10.	リング
11.	カバー
12.	圧縮スプリング
13.	ハドメ
14.	ハンマー
15.	小スプリング
16.	インパクトスプリング
17.	ガイドスリーブ
18.	フェルトワッシャー
19.	スケールカバー
20.	調整ネジ
21.	ロックナット
22.	ピン
23.	ハドメスプリング

### ロ. LR型 (1.~23.までの部品No.と部品名は前掲のL型と共通です)

部品No.	部品名
28.	プラスチックハウジング
28-1.	プラスチックハウジングカバー
28-2.	Oリング
28-3.	ジョイントピン
28-4.	セフティライドル
28-5.	リール送りノブ
29.	ロールリターンノブ
29-1.	ノブ
29-2.	プッシュ
29-3.	ノブスプリング
29-4.	ボルト
30.	ケースカバー用固定ノブ
30-1.	固定ノブ
30-2.	固定ボルト
31.	ペーパーロール
32.	リール
33.	リールピン
33-1.	ピン
33-2.	セフティピン
33-3.	セフティネジ
34.	リリースレバー
34-1.	レバー
34-2.	ピン
34-3.	ワッシャー
34-4.	スプリング
35.	送りメカニズム
35-1.	固定ピース
35-2.	アレンネジ
35-3.	送りレバー
35-4.	ネジ
35-5.	スプリング
35-6.	送りハドメ
35-7.	ネジ
35-8.	スプリング

● LR型分解図 (部品名は前頁参照)

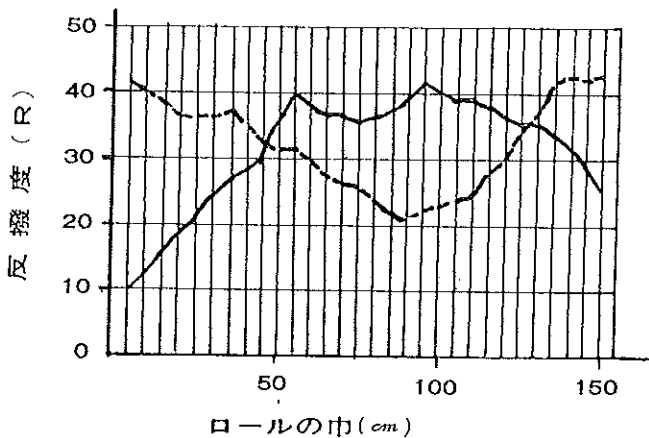


### 3) 操作方法

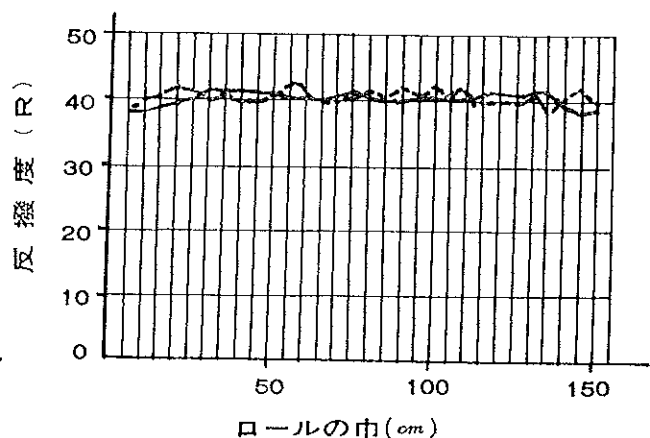
シュミット・テストハンマーL型の取扱いは非常に簡単で、何等の熟練も要せず、かつ危険もありません。しかし測定機である以上正しく取り扱う必要があります。予めここに記載されている操作要領を熟読して下さい。

- (1) 本体は携帯用プラスチックケース (LR型は木箱) に納めてある。
- (2) ケースより本体を取り出す。この場合プランジャー①は引き込まれたままの状態にある。  
プランジャーの先を固い物体に当てて軽く押しつけるとプランジャーが伸び、測定出来るようになる。
- (3) 本体を持って紙の測定面にプランジャー①を当て、面に対して直角を保ちながら静かに力をいれて押つけるとハンマー④の衝撃作用が起る (カタンという衝撃音を発する)。この操作中はプッシュボタン⑥に触れてはならない。
- (4) 衝撃が終わったらそのままの状態にして指針④の示す目盛 (反撥度) を読む。普通にはプッシュボタン⑥を押してから測定面より引き離すと目盛の指針④は衝撃時の状態を保っているので容易に読み取れる。
- (5) 読みが終われば直ちに次の測定操作に移る。このためには前記 (2) の操作を行ってプランジャー及び指針を復元させる。
- (6) 衝撃によるハンマーの反撥の度合 (反撥度) は指針の示す数字を読むことにより判る。一般に5~10cm間隔で全幅にわたり、同一方向から硬度測定を行い、短時間で硬度プロフィールを作成できる。

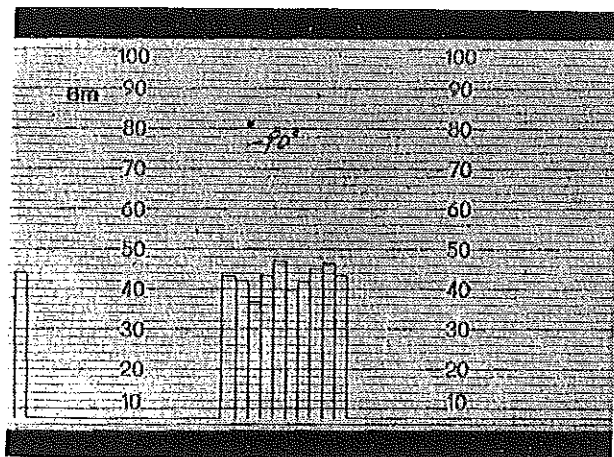
不良ロールの硬度プロフィール(2例)



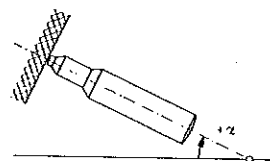
優良ロールの硬度プロフィール(2例)



- (7) テストハンマーはいかなる方向にも使うことが出来る。ただし、反撥度 (指針の示す数字) が打撃方向により変化するので、垂直上向、垂直下向、水平軸方向などのいずれで使用したかの区別はメモして下さい。
- (8) LR型は自動記録装置付ですから、反撥度を読み取る必要はありません。ただしLR型を使用した場合でも、本機を垂直上向 (+90°)、垂直下向 (-90°)、水平軸方向 (0°)、上向 45°、下向 45° のいずれで使用したかの区別は、記録紙上に筆記しておく、正確な試験証明書となります。



●使用済の記録紙



#### 4) テストアンビルの利用とシュミットハンマーの調整

テストハンマーは構造簡単なものであるから特別の手入れはほとんど要りません。勿論構造簡単ではあるが高度の精度を要求される試験機であるから慎重に取扱って下さい。

テストアンビルはシュミット・ペーパーロール・テストハンマーの専用精度検定器（意匠登録済）です。

このシュミットテストハンマーは使用時には常に正しい試験値を示すように、定期的に精度の検定・補正を行うことが是非必要であります。

この目的に添うべく考案されたのがテストアンビルです。

1. シュミット・テストハンマーは定期的にテストアンビルによって検定する。その際プランジャー先端と接するテストアンビル面を清潔な布でふきとり、塵埃などが付いていないように注意する。
2. テストアンビルによるシュミット・テストハンマーの反撥度数 (Ra) が  $74 \pm 2$  (1 目盛) の反撥度数 (Ra) を正常な範囲とするが、厳密には 74 の反撥度数 (Ra) を基準としているので、テストアンビルによる反撥度数 (Ra) が  $74 \pm 1$  ( $1/2$  目盛) の範囲を示すのが最も望ましい。

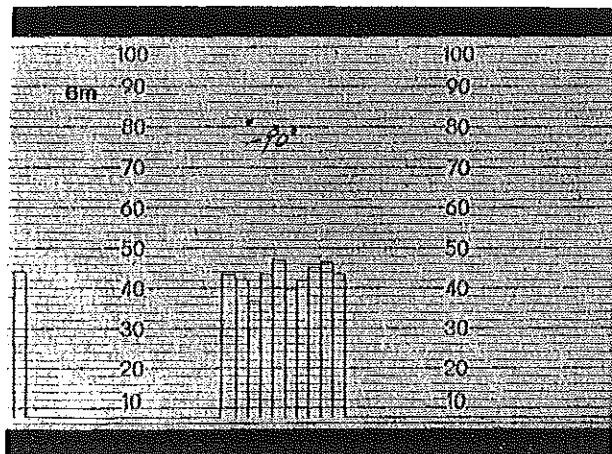
次にテストアンビルによる反撥度数 (Ra) が  $74 \pm 2$  (1 目盛) 以上の数値を平型して示す場合は、実際に紙の面を打撃して測定された反撥度数 (R) は次の算定式に基いて修正する。

$$R = \frac{\sum r}{n} \cdot \frac{74}{Ra}$$

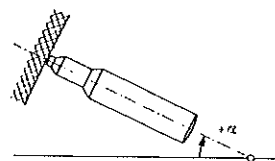
ここに n=紙面に対する個々の反撥度数 (r) の測定回数

Ra=テストアンビルによる反撥度数

この修正反撥度数 (R) をシュミット・テストハンマーの反撥係数値とする。



●使用済の記録紙



#### 4) テストアンビルの利用とシュミットハンマーの調整

テストハンマーは構造簡単なものであるから特別の手入れはほとんど要りません。勿論構造簡単ではあるが高度の精度を要求される試験機であるから慎重に取扱って下さい。

テストアンビルはシュミット・ペーパーロール・テストハンマーの専用精度検定器（意匠登録済）です。

このシュミットテストハンマーは使用時には常に正しい試験値を示すように、定期的に精度の検定・補正を行うことが是非必要であります。

この目的に添うべく考案されたのがテストアンビルです。

1. シュミット・テストハンマーは定期的にテストアンビルによって検定する。その際プランジャー先端と接するテストアンビル面を清潔な布でふきとり、塵埃などが付いていないように注意する。
2. テストアンビルによるシュミット・テストハンマーの反撥度数 (Ra) が  $74 \pm 2$  (1目盛) の反撥度数 (Ra) を正常な範囲とするが、厳密には 74 の反撥度数 (Ra) を基準としているので、テストアンビルによる反撥度数 (Ra) が  $74 \pm 1$  ( $1/2$ 目盛) の範囲を示すのが最も望ましい。

次にテストアンビルによる反撥度数 (Ra) が  $74 \pm 2$  (1目盛) 以上の数値を平型して示す場合は、実際に紙の面を打撃して測定された反撥度数 (R) は次の算定式に基いて修正する。

$$R = \frac{\sum r}{n} \cdot \frac{74}{Ra}$$

ここに n = 紙面に対する個々の反撥度数 (r) の測定回数

Ra = テストアンビルによる反撥度数

この修正反撥度数 (R) をシュミット・テストハンマーの反撥係数値とする。

3. テストアンビルによる反撥度数 (Ra) が  $74 \pm 2$  (1目盛) 以上の数値を示す場合はシュミット・テストハンマーが正常でないため、調整すべきである。整調箇所は主として次の点である。(構造図参照のこと)

① カバー(11)をとり、ロックナット(21)をゆるめて調整ネジ(20)をねじりハンマー(14)の落下位置を調整する。これで  $\pm 2$  (1目盛) 程度の調整はできる。それでも正常な値を示さない時は、内部を分解清掃する。

② 分解清掃し、調整ネジ(20)で調整しても正常な反撥度数 (Ra) を示さない時は、ハンマー(14)の反撥力に重要な作用をするインパクトスプリング(16)のガイドスリーブ(17)にあけてあるスプリングとりつけ孔へのはめ込み位置(A)を変える。

スプリング取付け穴の位置(A)を1目変えるとスプリング長さが約 0.4 mm 変ることになる。この作業はデリケートなので、なるべく取扱代理店に御相談の上弊社で調整させて頂きたい。

③ 反撥度数(Ra)がほぼ一定を示さずバラツキの大きい場合がある。これは主として指針(4)のフリクションが正常でないために生ずる。

指針(4)のフリクションは 30~60g が正常である。スケールカバー(19)をとりはずして、フックのついた 50g 程度のおもりを指針につり下げるなどの簡単な方法で正常かどうかのチェックを行える。

上記の 30~60g の範囲をオーバーする、特に 30g 以下の時は、指針のキャッチスプリングの反りを大きくとるなどの方法でバラツキの原因を直す。容易に直らない時は他の原因も考えられるので弊社で調整させて頂きたい。

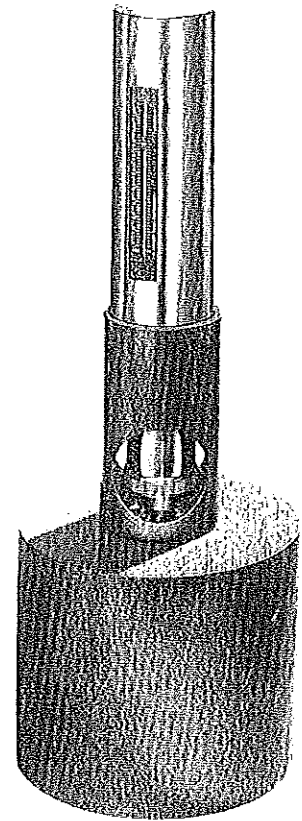
4. 分解手入は、長期の使用(打撃数 1500 回以上)後、或は正常に作動しない時に限り、次の要領で行う。但し各部品に油を塗布した後は、良質の粘度の低い油でも必ず清潔な布でふきとって頂きたい。又指針(4)及びその案内ロッドには油を差さないこと、ここに油気があると指針のフリクション(摩擦力)が変りバラツキの原因になる。

① キャップ(9)を手で外しリング(10)を除き、カバーを外す。圧縮スプリング(12)を引き出す。次にハドメ(13)頭部を指で押すとハンマー(14)が落下する。

② ハンマー(14)をもってプランジャー(1)を軽く打つとプランジャーはハンマーガイドバー(7)からはずれる。次にハンマー(14)をガイドバー(7)より抜き取る。但し、ハンマー(14)にとりつけてあるインパクトスプリング(16)を外す必要なく、又このスプリング(16)の他端をガイドスリーブ(17)より外してはならない。

③ ハンマー(14)とプランジャー(1)との接触面に油、塵埃などが溜っていると反撥度数に狂いを生ずるので注意する。

④ 組立は上記の逆に行う。小スプリング(15)とフェルト(18)の挿入を忘れないこと。普通には指針(4)を取り外す必要はない。



テストアンビル



5. 弊社（富士物産）では常時シュミット・テストハンマーの調整・修理を行っており、補修部品も用意してありますから、テストアンピルの利用はシュミット・テストハンマーの定期的な精度検定にとどめて、分解調整・修理・部品交換はなるべく取扱代理店に御相談の上弊社に依頼して頂ければ幸いです。

テストアンピルの主要諸元： 自重 16 kg。硬度 HRC 52, 特殊合金製。木製ケース, 防振ゴム板付。

# LR型強度換算早見表(軽量コンクリート)

換算式  $F_e = (10.1R + 2) \times 0.098$   
N/mm

反発値(R)	▼ 90°	↙ 45°	← 0°	↘ 45°	▲ 90°
10	13.3	12.5	10		
11	14.3	13.5	11.1		
12	15.3	14.5	12.1		
13	16.3	15.5	13.1		
14	17.3	16.5	14.1		
15	18.3	17.5	15		
16	19.3	18.5	16		
17	20.3	19.5	17		
18	21.3	20.5	18		
19	22.3	21.5	19		
20	23.4	22.5	20	16.5	14.6
21	24.3	23.4	21	17.6	15.7
22	25.3	24.4	22	18.6	16.8
23	26.2	25.4	23	19.6	17.8
24	27.2	26.3	24	20.6	18.9
25	28.2	27.3	24.9	21.7	19.9
26	29.1	28.3	25.9	22.7	21
27	30.1	29.3	26.9	23.7	22.1
28	31	30.2	27.9	24.8	23.1
29	32	31.2	28.9	25.8	24.5
30	33	32.2	29.9	26.8	25.2
31	33.9	33.1	30.9	27.9	26.3
32	34.9	34.1	31.9	28.9	27.4
33	35.8	35	32.9	29.9	28.5
34	36.8	36	33.8	31	29.6
35	37.7	37	34.8	32	30.7
36	38.7	37.9	35.8	33.1	31.8
37	39.6	38.9	36.8	34.1	32.9
38	40.6	39.8	37.8	35.1	34
39	41.5	40.8	38.8	36.2	35.1
40	42.5	41.8	39.8	37.2	36.2
41	43.4	42.7	40.8	38.3	37.3
42	44.3	43.7	41.8	39.3	38.3
43	45.3	44.6	42.8	40.3	39.3
44	46.2	45.6	43.7	41.4	40.4
45	47.2	46.5	44.7	42.4	41.4
46	48.1	47.5	45.7	43.5	42.5
47	49	48.4	46.7	44.5	43.5
48	50	49.4	47.7	45.5	44.5
49	50.9	50.3	48.7	46.6	45.6
50	51.9	51.3	49.7	47.6	46.6
51	52.8	52.2	50.7	48.6	47.7
52	53.7	53.2	51.7	49.7	48.8
53	54.7	54.1	52.7	50.7	49.8
54	55.6	55.1	53.6	51.8	50.9
55	56.6	56.1	54.6	52.8	52
56	57.5	57	55.6	53.8	53
57	58.4	58	56.6	54.9	54.1
58	59.4	59	57.6	55.9	55.2
59	60.3	59.9	58.6	57	56.2
60	61.3	60.9	59.6	58	57.3