

→コーン・ペネトロメーター ←
(ポータブルコーン貫入試験機)

取扱説明書

 株式会社 西日本試験機

コーン・ペネトロメーター (ポータブルコーン貫入試験機)

概要及適用範囲

本器は、主に軟弱地盤断面の概況（土の硬軟締り具合及びその配列状態）を把握し、軟弱層の土質構成や厚さ、粘性土の粘着力などを簡便、かつ迅速に求めることができます。

試験は、先端に円錐形コーンをつけたロッドを人力により静的に地盤中に押込んで、各深さ毎に於けるその貫入抵抗の変化をプルーピングリングにより測定するものであって、適用地盤は軟弱地盤で測定深さの限度は通常5mであります。

構成及機能

本器の構成は図-1に示す通りであります。

- | | | |
|--------------------------------|-----------|-----|
| 1. ハンドル付プルーピングリング (容量1000N) | | 1台 |
| 2. 継足ロッド (50cm) | 重量 0.78kg | 10本 |
| 3. 先端コーン 大 6.45cm ² | 重量 0.13kg | 1個 |
| 小 3.23cm ² | 重量 0.1kg | 1個 |
| 4. 片ロスパナ | | 2丁 |

附属品

- | | |
|--------|----|
| ロッド収納袋 | 1枚 |
| 携帯式格納箱 | 1個 |

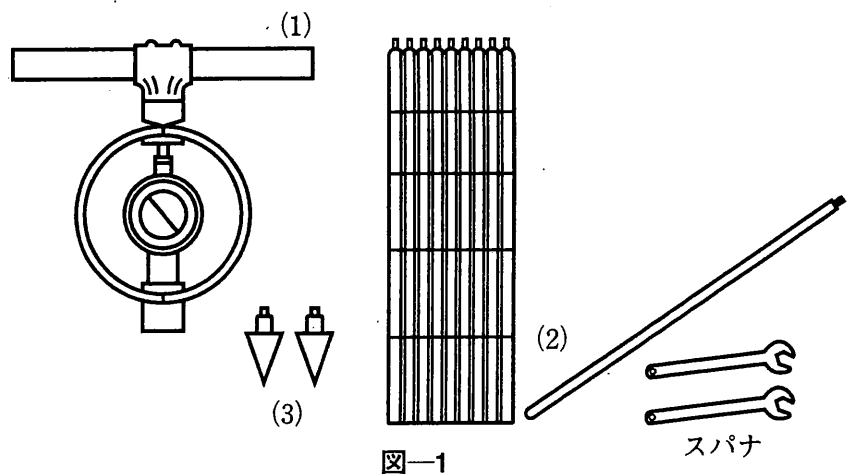
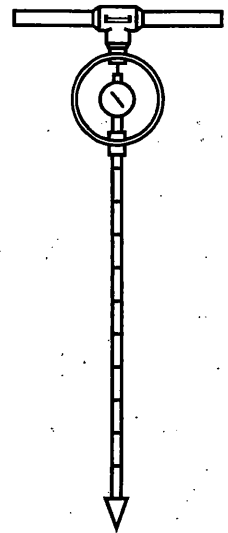


図-1

使用方法

1. 本器の組立は図-2に示されるように、ハンドル付プルーピングリング①にロッド②および先端コーン③を取付けて組立てます。試験を始めるに際して土層表面に瓦礫混入部分がある場合には掘起し自然地盤を露出させておきます。
2. コーンペネトロメーターを地盤に垂直に立て、押込み用ハンドル部の重量のみがプルーピングリングにかかるようにしながら(手の力が加わらない状態)、リング①のダイヤルゲージ面盤を回転して大指針を零に合わせます。

3. 試験を行う地盤に本器を直立させ、押込用ハンドルを握り衝撃が加わらないよう、且、傾かないよう注意しながら垂直に圧力を加え、1cm/sec 程度の速度で静かに先端コーン③を貫入させていきます。
4. ロッド②につけた10cm間隔の刻線（刻線は5cm毎についています）が地表を通過する毎にブルーピング・リング①のダイヤルゲージの読みを取り貫入抵抗を求めます。貫入抵抗を求めるためのダイヤルゲージの読みの取り方は、10cmの刻線が地表面に一致した時貫入を一時中止し改めて圧力を加えコーン③が動き出す瞬間のダイヤルゲージの読みを読み取ります。
5. 貫入抵抗の測定は同一試験地点の附近で二回以上行い各測定深さ毎の平均値を求めます。



図—2

結果の整理

コーン貫入抵抗 q_c (kN/m²) を次式で算定する。

$$q_c = \frac{Q_c}{A}$$

ここに、

$$Q_c = \{Q_{rd} + (m_o + n \cdot m_1) g_n\} / 1000$$

荷重計に力計を用いた場合、 Q_{rd} は次式で算出する。

$$Q_{rd} = KD$$

q_c の計算を、簡単にすると

$$q_c = \frac{Q_c}{A}$$

$$\begin{aligned} q_c &= \frac{\{KD + (0.13 + 0.78n)9.81\} / 1000}{6.45 \times 10^{-4}} \\ &= \frac{1}{6.45 \times 10^{-4}} \left[\{KD + (0.13 + 0.78n)9.81\} / 1000 \right] \\ &= \frac{1550}{1000} \{KD + (0.13 + 0.78n)9.81\} \\ &= 1.55 \{KD + 1.28 + 7.65n\} \end{aligned}$$

Q_c : 先端コーンの貫入力 (kN)

A : 先端コーンの底面積 (m²)

Q_{rd} : 先端コーン貫入力測定値 (kN)

K : 力計の較正係数

D : 力計の読み値

m_o : 先端コーンの質量 (kg)

大=0.13 小=0.1

m_1 : ロッドの質量 (kg/本) =0.78

g_n : 標準重力加速度 (m/s²)

=9.81

n : ロッドの使用本数 (本)

報告事項

次の事項を報告する。

- | | |
|---|---|
| <ol style="list-style-type: none"> (1) 本基準と部分的に異なる方法を用いた場合には、その内容 (2) 地点番号および位置 (3) 地盤高 (4) 試験日 (5) 試験機の種類 | <ol style="list-style-type: none"> (6) 測定記録および計算表 (7) コーン貫入抵抗の深さ分布図 (8) 特記事項としては、コーン貫入抵抗が変化した土層の変化が明らかなき、また粘性土層中のサンドシームに遭遇したと思われる場合にその深さと状況について報告する。 |
|---|---|

一軸圧縮強さと粘着力への換算

粘性土層を対象に単管式ポータブルコーン貫入試験機によるコーン貫入抵抗 q_c と一軸圧縮強さ q_u との関係を図-3に示す。これによればほぼ次の関係があることが認められる。

$$q_c \approx 5q_u = 10C_u$$

ここに、

q_u : 一軸圧縮強さ(kN/m²) [kgf/cm²]

C_u : 非排水せん断強さ(kN/m²) [kgf/cm²]

基準以外の方法

JSGT 716に規定する先端角30°、底面積3.24cm²のコーンは本基準で規定するコーンより貫入能力が優れているため、軟弱地盤以外の土層に対し表層部分を調査する場合に用いることもある。

従来の100kgのコーンペネトロメーターを使用する場合

校正係数に9.81を乗ずればN表示に変更出来ます。

結果の整理

データシートの記入例を別図に示す。

試験結果は、荷重計より求められる先端コーンの貫入力に先端コーンおよびロッドの重量を加えてコーン貫入抵抗を算定する。なお、著しい軟弱地盤でなく貫入深さが浅い場合は先端コーンおよびロッドの重量は無視してもよい。計算によって求めたコーン貫入抵抗を測定深さに対してプロットし、折線で結んでコーン貫入抵抗の深さ分布図を作成する。

本器取扱上の注意

1. 貫入抵抗が1000N以上となる土層は例え粘性土であっても適用範囲外で、貫入測定法を強行すればロッドを挫折させまたプルーピングリングを破損させるおそれがあります。
2. 先端コーンが石塊礫等の上を押す場合は貫入抵抗が急激に大きくなりますから注意して下さい。この様な場合には試験を中止し位置を変えて改めて試験を行います。
3. 本器による測定深さの限度は土質および軟弱の程度により大差がありますが普通5mごく軟弱な場合10mまで測定が可能です。(本器付属のロッドでは5mまで) 但し5m以上に達する場合にはロッドの周面摩擦も急増するので必ずこれを除去する修正を行わなければなりません。

修正法としては本器と併用するオーガーボーリング(試験地点の土質の状況を調べ本試験の結果と合せ総合的判断を下し実際を推定するのに利用する) 孔内での本器による測定値(ロッド重量も考慮して) とき比較およびベーン試験との比較が挙げられます。

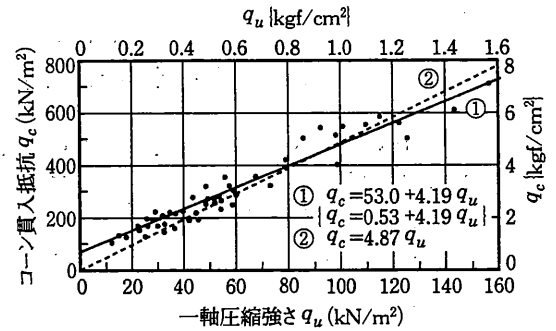


図-3 ポータブルコーン貫入試験による q_c と q_u の関係

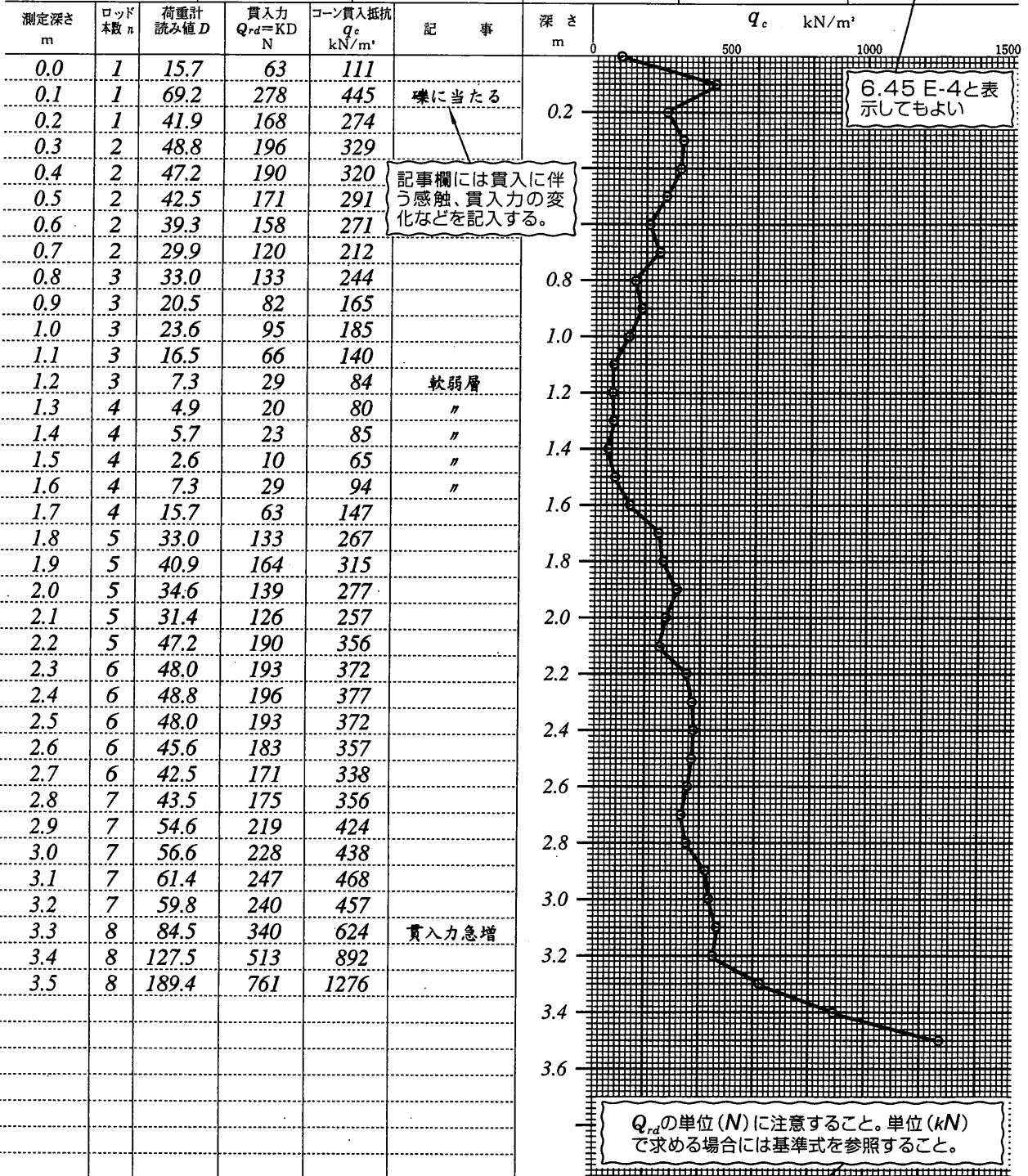
データシート記入例

JGS 1431	ポータブルコーン貫入試験
----------	--------------

調査件名 ○○地区地盤調査 試験年月日 1995.6.27

地点番号(地盤高) P-1(T.P.+5.55m) 試験者 大林昭二

試験機の種類	単管式・二重管式	荷重計容量 N	1000	校正係数 KN/腫	4.02
ロッド質量 m_1 kg	0.78	先端コーン質量 m_0 kg	0.13	コーン底面積 A m^2	6.45×10^{-4}
貫入速度 cm/s	1.0	最終貫入深さ m	3.5	天候	晴



特記事項

$$q_c = |Q_{rd} + (m_0 + nm_1) 9.81| / 1000 / A$$

土質・アスファルト・コンクリート試験機



株式会社 西日本試験機

本社 〒537-0001 大阪市東成区深江北2丁目14番12号

TEL.06(6975)6733 FAX.06(6975)6738

E-mail:info@nishinshikenki.co.jp

営業所 〒812-0007 福岡市博多区東比恵2-7-33 西原ビル1F

TEL.092(441)5750 FAX.092(441)5751

E-mail:nns884@trust.ocn.ne.jp

<http://www.nishinshikenki.co.jp>