










グレードレーザーGL720取扱説明書

この度は、グレードレーザーGL720をお買い上げ頂き、誠にありがとうございます。
製品をご使用になる前に、本取扱説明書を良くお読みになり、製品を安全に正しくお使いください。

本書の警告マークについて	
 警告	このマークの付いた指示を守らないと、死亡または重症を負う可能性があることを示します。
 注意	このマークの付いた指示を守らないと、人が障害を負う可能性、または物的損害が発生する可能性があることを示します。

1. ご使用上の注意

-  **警告** ご使用になる前に必ず本取扱説明書をお読みください。
-  **警告** レーザービームを直接覗き込まないでください。視力障害の原因になります。
-  **警告** トランシット等の望遠鏡で視準する時、絶対に直接レーザービームを視準しないでください
-  **警告** 製品の分解、改造、修理は絶対に行わないでください。レーザーの放射により人体に悪影響が及ぶ場合があります。
-  **警告** 本機には標準で充電式ニッケル水素電池が装着されていますが、アルカリ乾電池で使用することもできます。乾電池を入れた場合は、絶対に充電を行わないでください。
-  **注意** 1ヶ月以上使用しない場合は、できるだけ使い切ったうえニッケル水素電池を本体から取り外して保管してください。
-  **注意** 継ぎ足し充電を続けると、電池寿命が短くなりますからできるだけ行わないでください。
 - グレードレーザーは精密機械です。強い振動や衝撃を与えないでください。
 - ご使用の前に精度の確認を行ってください。
 - 本体の汚れや水分は柔らかい布で拭き取ってください。
 - キャリングケースの中は絶対に濡らさないでください。

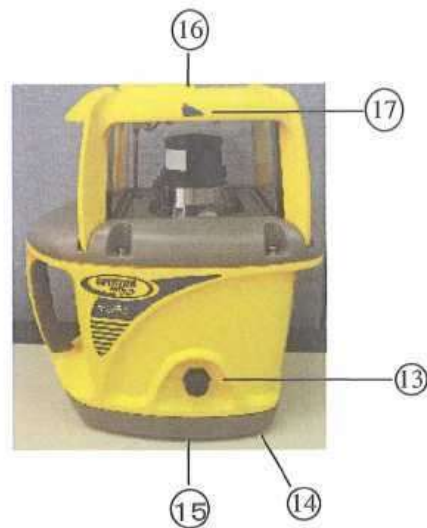
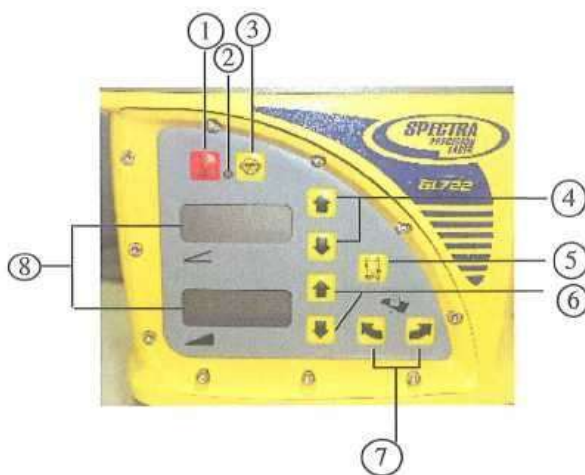
目次

1. 構成品	3ページ
2. 各部の名称と機能	3～4ページ
2-1 付属品写真	4ページ
3. 電源	
3-1 充電方法	5ページ
3-2 充電手順	5ページ
3-3 バッテリーの交換方法	6ページ
3-4 外部電源ケーブル	6ページ
4. 設置・操作手順	
4-1 852J三脚を使用する場合	7ページ
4-2 エレベータリングベースと木製三脚を使用する場合	7ページ
4-3 三脚のセッティング完了後	8～9ページ
5. 水平精度の確認方法	10ページ
6. 主な仕様	11ページ
7. トラブルシューティング	12ページ

1. 構成品

GL710 グレードレーザ本体	GL710
単一ニッケル水素充電地 6本	1145-2900 (組入済) 納入時は満充電ではありません
充電器	1145-2052
外部電源ケーブル	1145-1770
バッテリーボックス開閉用六角レンチ(3mm)	5401-1565
キャリングケース	1445-0860
簡易シャッター (3枚)	1145-2610
M102マウント	M102

2. 各部の名称と機能(GL720/710)



- | | |
|---------------------------------------|--|
| 1. 電源スイッチ | 電源のオン・オフ |
| 2. 指示LED | <p>本体内部の状態を表示</p> <p>電気的な事やメカニカルなエラー (赤色に点灯)</p> <p>電池容量の低下 (黄色に点滅)</p> <p>電池残量の最終警告 (黄色に点灯)</p> <p>マニュアルモード (赤色に点滅)</p> <p>HIアラート警報 (赤色に早く点滅)</p> <p>レベル範囲外 (緑色に点滅)</p> |
| 3. マニュアルスイッチ | マニュアルモードに切替 |
| 4. \angle (Y軸) 勾配入力スイッチ | \angle (Y軸) の勾配を変える |
| 5. ローター回転数スイッチ | ローターの回転数を変更する(300、600、900rpm) |
| 6. \blacktriangleleft (X軸) 勾配入力スイッチ | \blacktriangleleft (X軸) の勾配を変える(GL720のみ) |
| 7. 通り調整スイッチ | 設定勾配面を左右に振る |
| 8. 液晶ディスプレイ(LCD) | 電源スイッチを軽く押すと順にロータースピード、通り芯位置を表示
バッテリー残量、設定勾配の表示します。
(710モデルは1つだけの液晶ディスプレイのみ) |

- | | |
|----------------|----------------------------|
| 9. ハンドル | 持ち運べ用ハンドル |
| 10. 充電ジャック | 充電器又は外部電源ケーブルのコネクター接続口 |
| 11. ペースカバー | 単一ニッケル水素電池、緊急用アルカリ乾電池を6本収納 |
| 12. 5/8-11取付ネジ | 三脚設置用ネジ |
| 13. 視準ガイド | レーザーの概略出射方向を示すガイド |
| 14. 勾配軸マーク | 勾配方向を示すマーク(口が開いた方向に上り勾配) |

2-1 付属アクセサリー



外部電源ケーブル
(1145-1770)



簡易シャッター取付図



1145-2052 充電器



M102 マウント



バッテリーボックス開閉用六角レンチ(3mm)

3. 電源

3-1. 充電方法

- お客様が購入されたパッケージにはニッケル水素充電電池がセットされています。
アルカリ乾電池は緊急用のみ使用ください。
- バッテリー残量が低下すると、指示LEDが黄色で点滅します。環境の温度によりますが、約30分でバッテリーが一なくなることを表します。また、指示LEDが黄色で点灯したら約数分でバッテリーがなくなることを表します。
- 弊社出荷時、ニッケル水素電池は満充電されておりません。ご使用の前に必ず充電を行ってください。
- ニッケル水素電池は非常にデリケートな充電電池です。付属の充電器以外では充電しないでください。
- 充電可能な周囲の温度範囲は10°C～45°Cです。指定温度外では充電は出来ません
充電時間は最短で約6時間です。
- 出来る限り使い切ってから充電することをお勧めします(メモリー効果防止の為)

⚠ 注意 長期間使用しない場合は充電電池を使い切ったうえで、本機から取り出して保管してください。

⚠ 注意 継ぎ足し充電をしないほうが電池寿命を縮めません。

3-2 充電手順

1. 本体の電源スイッチは必ずOFFの状態にします。
2. 充電器のコネクターを本体充電ジャックに差込、コネクターネジを締めます。
3. 電源ケーブルを充電器に差し込みます。
4. 電源プラグをコンセントに差し込みます

充電中は下記のようにチャージャーにLEDが点灯又は点滅し充電状況を説明します。

左側LED	右側LED	充電状況
消灯	点灯	充電中
点灯	消灯	充電完了
点滅	点滅	エラー、電池の方向、サーミスターの接続を確認してください。
消灯	消灯	電池が入っていません

⚠ 注意 充電中は本体の操作は行わないでください。



3-3 バッテリーの交換方法

1. 本体底部より4本のネジを取り外し、ベースカバーをはずします。

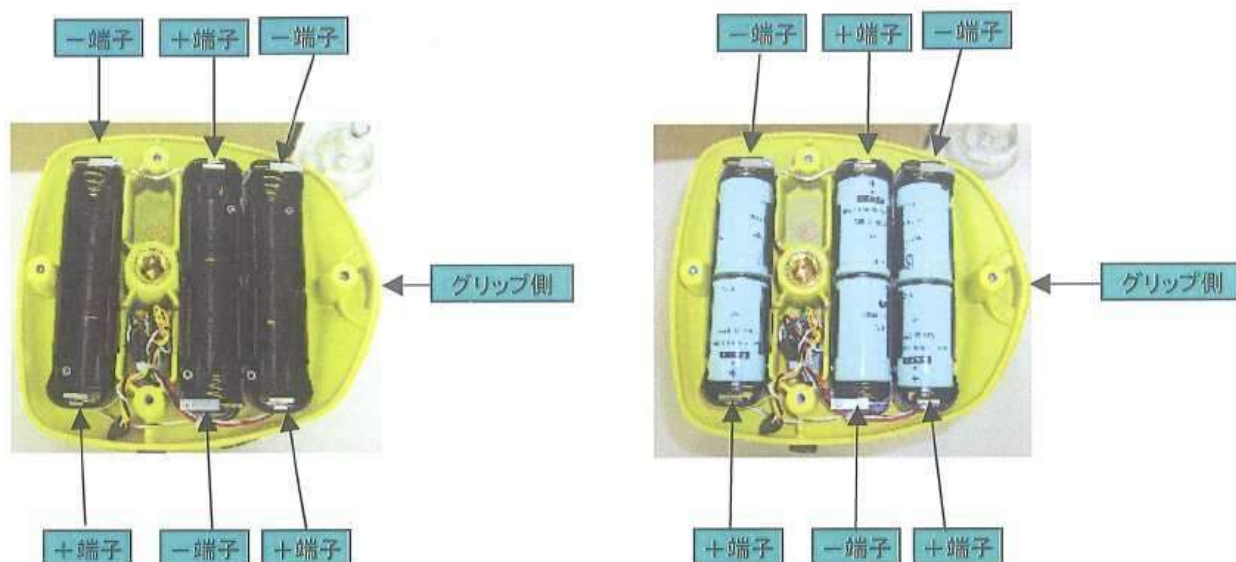
2. バッテリーを取り外し、下図のように取り付けます。

● 電池のプラス方向とマイナス方向を間違えないようにしてください。

本機は逆流防止回路がくみこまれており、万が一電池が間違った方向に入れられたとしても作動しません、
(正しい方向に入れ直すと約1分で復帰します。)

⚠ **注意** 長期間使用しない場合は充電電池を使い切り、本機から取り出して保管。

3. ベースカバーを元の位置に戻し、4本のネジを締め付けます。



3-4 外部電源ケーブル

本機は外部電源ケーブルを使用することで12Vバッテリーから使用できます。

⚠ **注意** 本機へのダメージを防ぐ為に、外部電源ケーブルを接続する時は本機の電源が切れていることを確認してください。

1. ワニ口クリップを12Vの車用のバッテリーに正しく取り付けます。(赤=プラス、黒=マイナス)
2. コネクターを本体の充電ジャックにつなぎ、コネクターネジをしっかりと締めます。
3. レーザーを使用中は車両のエンジンはかけないでください。
4. 電源を取り外すときは本体側のコネクターを外してからバッテリー側のワニ口クリップを外します。

4. 設置・操作手順

- 現場に持ち込む前に本体を充電してください。
- 現場で本体を設置する前に準備してください。

「オプション」のクイックマウントやエレベータリングベースを使用する場合は、発光機底部にクイックマウントアダプターがしっかりと取り付けられているか確認してください。

4-1.852J三脚をご使用の場合



クイックマウント(853) (オプション)



3 1/2-8 アダプター (M102)

注意 GL710/720ご使用時は三脚に付属しているアダプターを取り外してご使用ください。

1. 出来るだけ平らな場所を選んで三脚を立てます。その時、脚をそろえたまま脚部のロックハンドルと蝶ネジを開放し、3本の脚とも同じ長さののばしてから脚部のロックハンドルと蝶ネジを締めます。脚を広げてエレベーター軸が接地面とほぼ垂直になるようにします。最後に、石突を踏み込みしっかり固定します。
2. 852J三脚にGL720/710を取り付けます。
852J三脚頭部に取り付けてある、板押さえ枠のロックネジを緩め取り外し、GL720/710の底部ネジにしっかり取り付けます。その後、再度852J三脚に発光機ごと取り付けます。
3. 勾配作業時など、本機の方向を合わせる場合は再度ロックネジを緩め、本体をまわし方向が決まったらロックネジをしっかりと締めてください。

4-2.エレベータリングベース(408700-04)と木製脚(302612-02)を使用する場合

1. エレベータリングベース(408700-04)に木製三脚(302612-02)を取り付け、丁ネジを仮締めします。出来るだけ平らな場所を選んで三脚を立てます。その時、脚をそろえたまま下部のストッパーを三箇所とも緩め、3本の脚とも同じ長さの伸ばしてからストッパーを締めつけます。脚を広げてエレベータリング軸がほぼ垂直になるようにします。木製三脚取り付け用丁ネジをしっかりと締めます。石突を踏み込みしっかり固定します。
2. エレベーター三脚にGL720/710を取り付けます。
クイックマウントアダプターが発光機にしっかりついている事を確認し、エレベータリングベース上部にGL720/710本体を載せ、落下しないように本体のハンドルを持って支えたままクイックマウントのグリップを左方向へ移動します。
GL720/710本体がエレベータリングベースにしっかりとハマりこんだらグリップレバーを放してください。GL720/710本体はしっかりと固定されます。
3. 勾配作業時等、GL720/710本体の方向を合わせる場合はグリップレバーを左方向へ移動したまま本体を回し、方向が決まったらグリップレバーを放してください、本体はしっかりと固定されます。

4-3.三脚へのセッティング完了後

●電源ON/OFF

1. 電源のON/OFFボタンを押して電源を入れます。
2. **勾配入力されてる場合は次に通り調整ボタンを左右同時に押してください。**

通りを初期設定するため必ず行ってください。

- 電源を入れると自動的にレベルをとり始めますが、初期設置状況が自動レベル範囲(±3度)を超えて30分を経過した場合は自動的に電源が切れます。
- 電源を投入時、LCDは、ローターの回転スピード、軸方向、おおよそのバッテリー残量を表示します。前回勾配を設定していれば最後にその設定値をLCD上に表します。表示LEDが緑色に点滅している時は自動レベルが動いている状態です。最終的に自動レベルがとれ、ローターが回転するとLEDの点滅は消えます。

◆HIアラート警報

レーザーが回転して、5分経過後にHIアラート機能が作動し始めます。本機に衝撃が与えられた場合(三脚の脚がずれて高さが変わった)自動レベル機能が働いてレベルをとり直そうとしますが、その際最初の設定より(3.1mm)ずれる場合はHIアラート機能が働き、レーザー回転、をシャット・ダウンします。その後、LEDは赤色を毎秒2回点滅します。

3. 電源を切るには電源ボタンを約3秒間押しつづけてください。



通り調整は電源ON後 勾配が入力されている場合は必ず通り調整ボタンを左右同時に1度押し、LCDの中心に縦バーが表示があれば使用可能です。LCDの中心に縦バーは通りがセンターにあることを示しています。

(9ページの勾配入力を参考にしてください。)

●ローター回転スピード調整

本機は3段階にロータースピードを調整できます。(300, 600, 900rpm) ロータースピードはお客様のお持ちの受光器の仕様に合わせてご使用ください。弊社のマシンコントロールや受光器を使用するときは600rpmに必ずセットしてください。

希望する回転スピードにあわせるようにローター回転数スイッチを押してください。その際に選択された回転数はセット後約2秒間表示されます。その後は設定勾配値に戻ります。



● 勾配入力

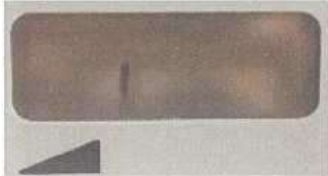
1. 標準の入力方法は勾配入力スイッチを押します。

上もしくは下の矢印を押し、保持すると必要な勾配数値字が入力可能です。

◆ -0.500%から 9.999%までは1000分の1単位で現します、10%以上は100分の1単位で表示します。

◆ **通り芯調整は本機視準ガイドで方向を確認後に電源をONにし、勾配が入力されている場合はもしくは勾配を入力した後は必ず通り調整スイッチを左右同時に1度押し、通り芯をセンターにリセットして合わせて下さい。LCD上に下記の表示が出れば使用可能です。LCDの中心に縦バーがくれば通り芯上レーザー軸があることを示しています。**

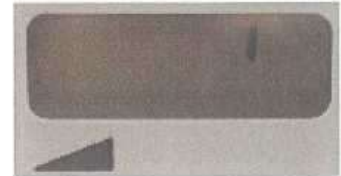
機械通り芯左より表示 リセットしてください



機械通り芯センター表示




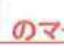
機械通り芯右より表示 リセットをしてください



2. 0.000%に素早くリセットをする場合はリセットをする軸の上下の矢印を同時に押します。

そのままの状態を保持するとX軸方向には1.00%づつの勾配がつきます。Y軸方向には5.00%づつの勾配がつきます。また、そのまま押しつづけるとさらに段階ごとに設定されている勾配を入力する事が出来ます。

◆ 最大入力値(本体設置条件が絶対水平の時)

◆ 勾配がつく方向は 発光機上部側面の  のマークがある方向です、 のマークは2勾配仕様の発光機のみ使用します。

一下り勾配  + 上り勾配

(+勾配は勾配マークの口が開いている方向です。また、-勾配を入力した場合は勾配方向は逆になります。)



● マニュアルモード

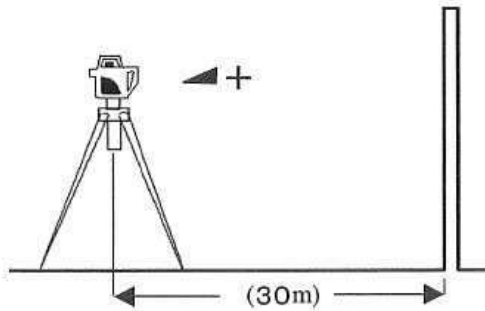
マニュアルスイッチを押すとマニュアルモードに入り自動整準機能が解除され、自動補正範囲を超えてもレーザーは常に放射されます。LEDは赤色に点滅しマニュアルモードであることを表示します。

5. 水平精度の確認方法

どんなに優れた機械でも必ず水平精度の校正が必要です。ご使用前には必ず水平精度の確認をお願いいたします。

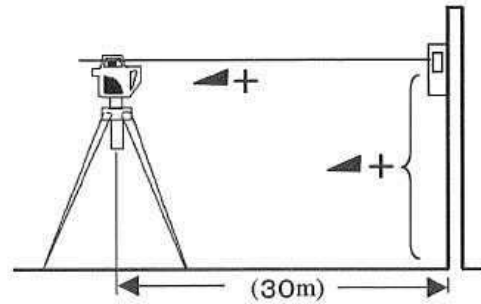
●手順 (X軸とY軸に分けて行います)

1. 0.000%にセットする(GL720の場合は共に)
2. 垂直な壁から約30m離れた位置に水平が取られた三脚の頭に本機を設置する。最初は+ (X軸)の方向を壁に向けます。



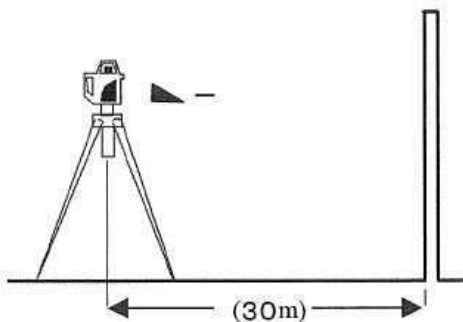
◆水準器を使用し三脚の頭のレベルを出します。

3. 別売(HR500)のレーザーでオングレード位置を見つけ、マーキングノッチ位置で壁に印をつけます。

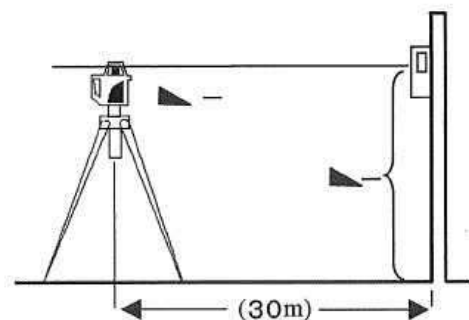


- ◆レーザーはFine(±0.8mm)でご使用します。
- ◆受光機でレーザーを受ける時は上下どちらか方向を決めて受光し、印をつけます。

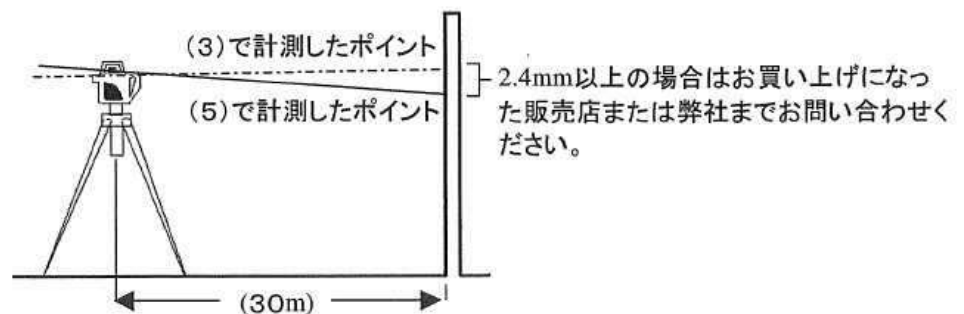
4. 本機を180度回転し- (Y軸)の方向を壁に向けます。



5. 3の手順と同じようにレーザーでオングレード位置を見つけマーキングノッチ位置で壁に印をつけます。



6. 最後にそれぞれに印(3)(6)の間が2.4mm以内であれば校正の必要はありません。



7. 同様にY軸も同じ手順(2)~(5)で水平精度の確認をします。

6. GL720/710仕様

レーザー光源	半導体レーザー	
レーザー出力	クラス2	
レーザー波長	670nm	
水平精度	±8" (10メートルで±0.4mm)	
自動補正範囲(設定勾配0%)	±3°	
最大勾配設定範囲 1勾配仕様(Model 710)	▲ 軸(X軸)	
	∠ 軸(Y軸)	-0.500 ~25%
2勾配仕様 (Model 720)	▲ 軸(X軸)	-10~10%
	∠ 軸(Y軸)	-0.500 ~25%
ローター回転数	300, 600, 900rpm	
測定範囲	半径450m(HR500使用時)	
電源	単一ニッケル水素電池6本 単一アルカリ電池 6本	
電池寿命	ニッケル水素電池使用時30時間(標準) アルカリ乾電池使用時 20時間 (緊急時)	
充電時間	最短充電時間約6時間	
充電可能温度範囲	10°C~45°C	
重さ	8.5kg	
サイズ	W25 × D20 × H30cm	
使用温度範囲	-20°C~50°C	
保管温度度範囲	-40°C~60°C	

7. トラブルシューティング

問題点	確認	解決方法
電源が入らない	<ul style="list-style-type: none"> ・満充電した電池を使用していますか？ ・電池は正しく入ってますか？ ・バッテリーコンタクトは正常ですか？ 	<ul style="list-style-type: none"> ・充電してください。 ・正しい方向にセットしてください。 ・電池接点を確認ください。
受光器で受光しない	<ul style="list-style-type: none"> ・受光器の電源は入ってますか？ ・受光器の電池はありますか？ ・受光器の電池は正しく入ってますか？ ・レーザーは出射されてますか？ ・別の受光器で受光できますか？ 	<ul style="list-style-type: none"> ・電源を入れてください。 ・新しい電池を入れてください。 ・正しい方向にセットしてください。 ・レーザーが出射されてるか確認してください。 ・受光器のトラブルです。
レーザーが出射されない	<ul style="list-style-type: none"> ・本機の電源が入ってますか？ ・満充電した電池を使用していますか？ ・自動補正範囲を超えて設置してませんか？ 	<ul style="list-style-type: none"> ・電源を入れてください。 ・満充電してください。 ・正しい位置に三脚をセットしてください。
稼働時間が短くなった	<ul style="list-style-type: none"> ・弊社指定充電電池を使用していますか？ ・充電時コネクタはしっかりと接続されてましたか？ ・最低6時間は充電しましたか？ ・充電電池は古くなってませんか？ 	<ul style="list-style-type: none"> ・弊社指定の充電電池をご使用ください。 ・接続を確認後、再充電してください。 ・充電が終了するまで充電してください。 ・新しい充電電池をご購入ください。
レーザーの精度が悪い	<ul style="list-style-type: none"> ・精度を所定の方法で確認ください。 ・勾配設定時通り芯はセンターがずれてませんか？ ・本機周囲環境は揺れてませんか？ 	<ul style="list-style-type: none"> ・30mで2.4mm以内であれば精度内。 ・通り調整ボタンで1度リセットしてください。 ・本機の位置を揺れない場所に設置しなおしてください。

上記方法で確認し、対処しても直らない場合はお買い求め販売店にご相談ください。



(株)ニコントリンブル

〒144-0033

東京都大田区南蒲田2-16-2

テクノポート三井生命ビル

電話 03-5710-2595

FAX 03-5710-2604