



作業連絡用無線システム

HX834 (子機)




取扱説明書

このたびは、作業連絡用無線システム HX834をお買い上げいただきまして誠にありがとうございます。




この製品につきまして、万一ご不審な点がありましたら、なるべくお早めにお買い上げいただいた販売店あるいは(株)スタンダードの各社営業所、サービスセンターへお申し付けください。

ご使用前に

「ご使用の前に」では、製品を安全に正しくお使いいただき、あなたや他の人々への危害や財産への損害を未然に防止するために、いろいろな絵表示をしています。その表示と意味は次のようになっています。内容をよく理解してから本文をお読みください。

-  **危険** この表示を無視して、誤った取扱いをすると、人が死亡または重傷を負う危険が差し迫って生じることが想定される内容を示しています。
-  **警告** この表示を無視して、誤った取扱いをすると、人が死亡または重傷を負う可能性が想定される内容を示しています。
-  **注意** この表示を無視して、誤った取扱いをすると、人が傷害を負う可能性が想定される内容および物的損害のみの発生が想定される内容を示しています。



絵表示の例

-  △記号は注意・危険を促す内容があることを告げるものです。左図の場合は、感電注意が描かれています。
-  ⊘記号は禁止の行為であることを告げるものです。左図の場合は、分解禁止が描かれています。
-  ●記号は使用者の行為を指示することを告げるものです。左図の場合は、一般的な指示が描かれています。


安全上のご注意

- ご使用前に必ずこの「安全上のご注意」と「取扱説明書」をよくお読みの上、正しくお使いください。
- お読みになったあとは必ず保存してください。

危険

- 使える電池は付属のリチウムイオンバッテリーパック CNB840、別売のニッカドバッテリーパック CNB820、CNB821、単3形のアルカリ電池・マンガン電池です。これ以外の電池は、使用しないでください。火災・感電・故障の原因となります。
 - 濡れた手で電池の取り付け・取り外しを行わないでください。感電の原因となります。
 - リチウムイオンバッテリーパック CNB840を充電するときは、当社指定の充電器 CSA824を使用してください。これ以外の充電器は、使用しないでください。火災・感電・故障の原因となります。
- 
-
- 使用済の電池は火中に投げ入れないでください。爆発して火災・やけどの原因となります。
 - 電池の端子はショートさせないでください。発熱によりやけどの原因となります。電池を単品で持ち歩くとショートさせる原因となります。
 - 端子を金属でショートさせないでください。火災・故障の原因となります。
- 

警告

- 自動車等の運転中はこの機器を操作しないでください。交通事故の原因となります。
 - 病院内や航空機内など、使用が禁止された場所では、この機器の電源を切ってください。医療機器や電子機器の動作に支障をきたす恐れがあります。
- 

警告

●万一、煙が出ている、変なにおいや音がするなどの異常状態のまま使用すると、火災・感電・故障の原因となります。すぐに機器本体の電源スイッチを切ってください。煙が出なくなるのを確認して販売店に修理をご依頼ください。お客様による修理は危険ですから絶対おやめください。

●万一異物がこの機器の内部に入った場合は、まず機器本体の電源スイッチを切って販売店にご連絡ください。そのまま使用すると火災・感電・故障の原因となります。



●万一、この機器を落としたり、破損した場合は、まず機器本体の電源スイッチを切って販売店にご連絡ください。そのまま使用すると火災・感電・故障の原因となります。

●この機器を分解・改造しないでください。火災・感電・故障の原因となります。

●電池は分解しないでください。電池を漏液・発熱・破裂させる原因になります。



●水につけないでください。火災・感電・故障の原因となります。



●この機器の上や近くに水などの入った容器または小さな金属物を置かないでください。こぼれたり、中に入った場合、火災・感電・故障の原因となります。



●濡れた親機のケーブルを取り付け・取り外ししないでください。感電の原因となります。

●本機の分解およびアンテナの付け替え等は、電波法で禁止されています。絶対に行わないでください。改造した機器を使用した場合は、電波法により罰せられますので、ご注意ください。



●本機は、特定無線設備の技術基準適合証明等に関する規則（証明規則）第2条8号「工事設計の認証（認証）を受けた無線局」です。本機の背面に貼られている証明ラベルは絶対にはがさないでください。

⚠ 注意

●子機をご使用にならないときは、乳幼児の手の届かないところで保管してください。

●旅行などで長時間、子機をご使用にならないときは、電池は子機から外してください。また外した電池は乳幼児の手の届かないところで保管してください。



●近くのテレビ、電子機器、医療機器等に影響を与えるとときは、ご使用にならないでください。



●アンテナが誤って、目にささらないようにしてください。

●お手入れする際は安全のため電源を切ってください。



●機器で指定されていない電池は使用しないでください。また、新しい電池と古い電池を混ぜての使用はしないでください。電池の破裂、液洩れにより、火災・けがや周囲を汚染する原因となることがあります。



●電池の極性表示（プラスとマイナスの向き）を確認してから機器内に挿入してください。間違えますと電池の破裂、液洩れにより、火災・けがや周囲を汚染する原因となることがあります。

●湿気やほこりの多い場所、高温になる場所に置かないでください。火災・感電・故障の原因となることがあります。

●不安定な場所に置かないでください。落ちたり、倒れたりして、けが・故障の原因となることがあります。



●振動・衝撃の多い場所に置かないでください。落ちたり、倒れたりして、けが・故障の原因となることがあります。

●この機器を長期間ご使用にならないときは、電池を本機から取り外してください。電池の破裂、液洩れにより、火災・けがや周囲を汚染する原因となることがあります。



ご使用前の注意

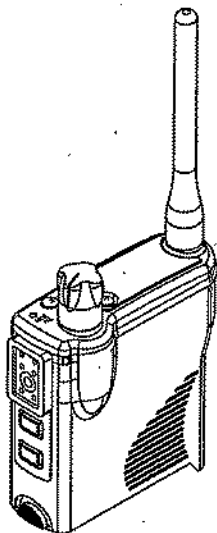
- 親機および子機の分解は、電波法で禁止されています。絶対に行わないでください。改造した機器を使用した場合は、電波法により罰せられますので、ご注意ください。
- CBT820（別売電池ケース）の電池を交換するときは、3本とも新しい電池に交換してください。このとき、交換する電池は3本とも同じ種類にしてください。また電池を交換するときは、電池の極性に充分注意してください。
- 子機は日常生活における防滴が施されていますが、水の中などには絶対に入れないでください。なお、水滴が付いたときは、必ず乾いた布で十分に拭き取ってください。
- 親機として、RP823またはRP823Bを使用する場合は、子機の受信トーンおよび送信トーンは共通のものを設定してください。
- 親機として、RP825を使用する場合は、子機の送信トーンを「無し」に設定しないでください。
- 本機の背面に貼られている、証明ラベルは絶対にはがさないでください。
- テレビ、ラジオ、公共通信等に雑音が入ったり混信が生じる時は、本機の使用はおやめください。また発電所、変電所、放送局や無線機の近くなどでは、混信したり、通話音声途切れたりする恐れがありますので、ご注意ください。
- 子機と親機を近づけてご使用になると、通話音声聞きとりにくくなる場合があります。従って、子機と親機の距離は5m以上離してご使用ください。

特 長

-
- 子機は、特定無線設備の技術基準適合証明等に関する規則（証明規則）第2条8号「工事設計の認証（認証）を受けた無線局」および電波法施行規則第6条「特定小電力無線局」に該当する400MHz帯複信方式トランシーバー（同時通話が可能）です。本装置を使用するにあたり、無線局の免許は不要です。なお親機は技適が必要となりますので詳細はお買い上げの販売店にご相談ください。
 - 子機およびオプションの基地局（CX912）を追加することで、最大9人まで同時に通話できます。
 - 通話距離は、周囲の建物の状況により異なりますが、おおむね親機を中心にして300m程度です。見通しの良い場所では、400～500mです。
 - 子機を9台以上でご利用になる場合は、自動的に空きチャンネルを探し通話回線を確保する自動通話システムも利用できます。
 - 親機として、RP825を使用する場合は、RP825の取扱説明書もお読みください。

子機 (HX834) の付属品を確認してください

無線機本体 1台 リチウムイオン充電池 1個
(CNB840)



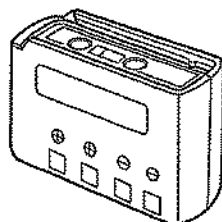
ベルトクリップ 1個



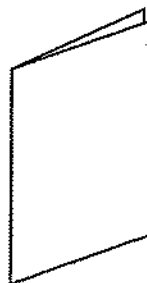
取り付け用ビス 2本



保護シート 1枚



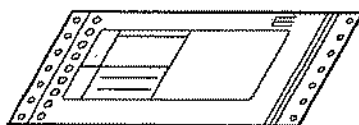
取扱説明書 1部



営業所一覧 1部



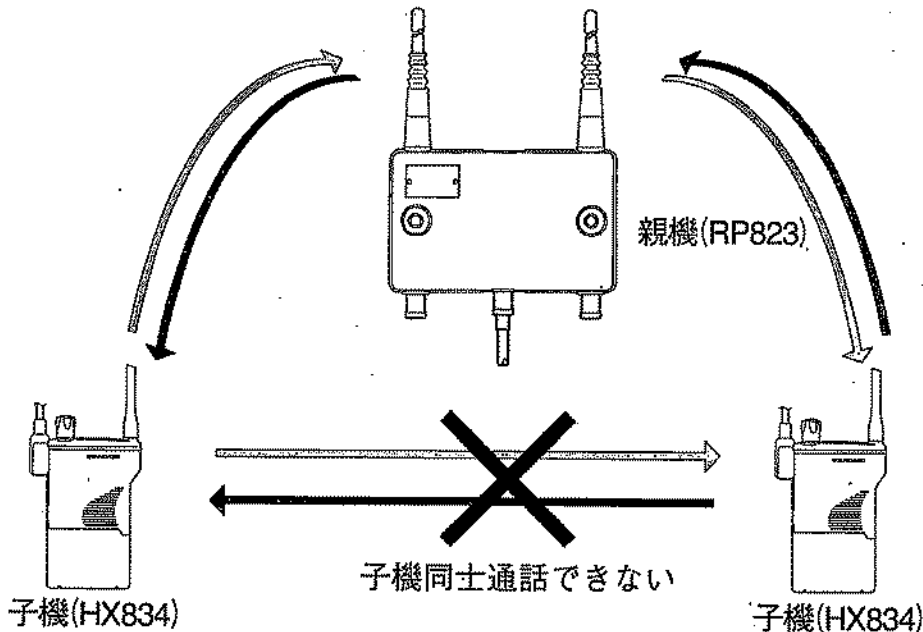
保証書 1部



システムについて(RP823/HX834)

ここで説明するシステムは、作業用連絡システムのRP823/HX834/CX912を使った基本的なシステムについてです。詳しい操作方法是後をご覧ください。また、システムの設定および変更は、お買い上げになった販売店または(株)スタンダードの各営業所・サービスセンターにお問い合わせください。

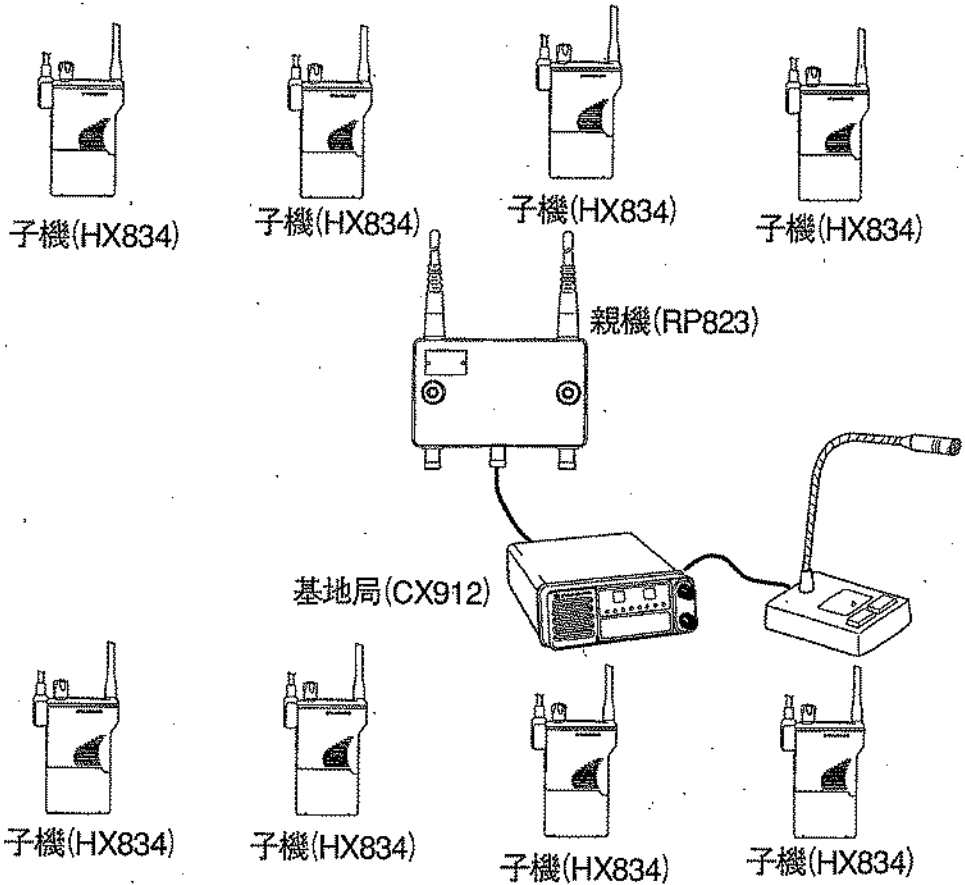
- 本システムの機器は、送信と受信を同時に行います。したがって、他の人が話しているのを聞きながら、通話ができます。
- 本システムは、子機(HX834)間の通話を親機(RP823)が中継をして行います。したがって、子機同士が直接話すことはできません。



- 子機が8台以下のときは、各子機にあらかじめ決められた周波数のチャンネルが割り当てられるチャンネル固定通話方式で通話を行います。子機を9台以上使用する場合は、システムの設定を自動通話方式に変更します。これにより、チャンネルを有効に使用することができます。自動通話方式では、同時に通話できる子機は7台になります。

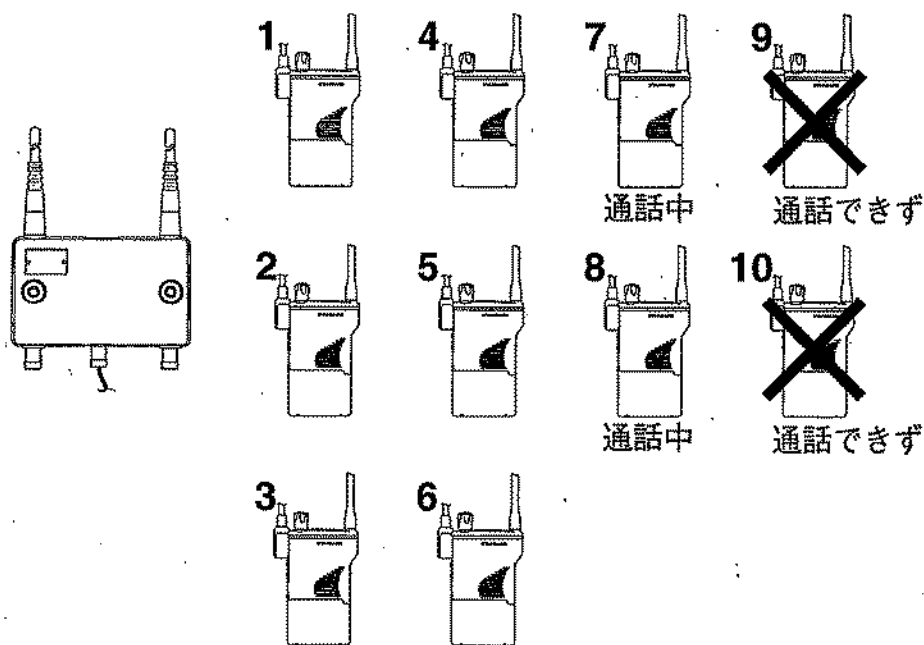
チャンネル固定通話方式

- 固定通話方式では、子機8台と基地局を合わせて、最大9人までが同時に通話を行うことができます。



- 親機には、オプションの基地局 (CX912) が接続できます。基地局を接続することで、基地局と子機間で通話ができます。また、基地局では、子機の回線使用状況が分かります。

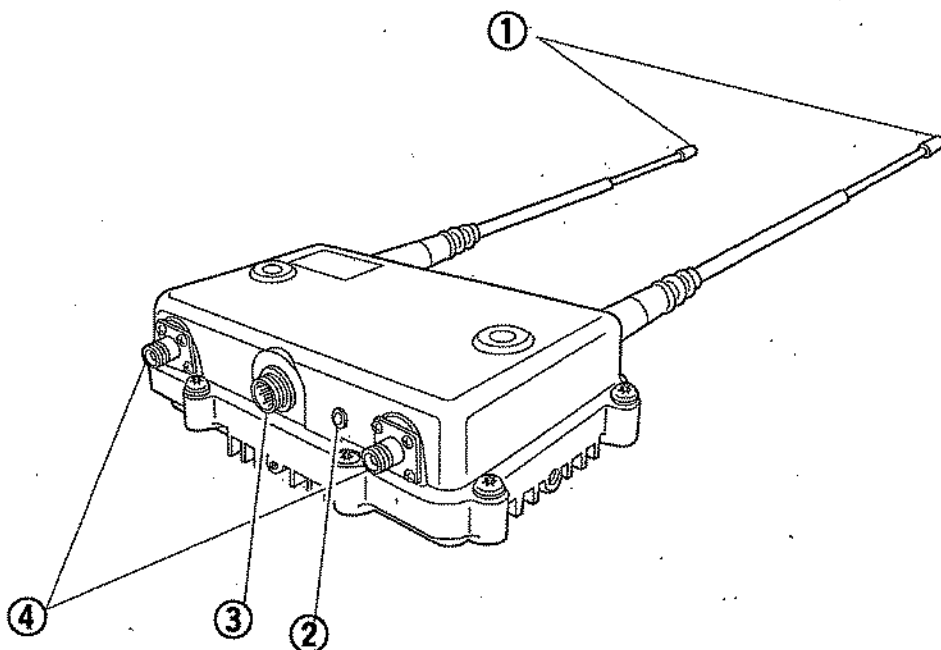
- 固定通話方式では、親機1台に対して子機のチャンネルは最大8台分までです。例えば、子機を10台使用しようとする、チャンネルが一致する子機が2台できます。したがって、下図のように7番の子機が通話中に、9番の子機では通話できません。同じように、8番の子機が通話中に、10番の子機では通話できません。



自動通話方式

- 自動通話方式では、親機から子機に空いているチャンネルを知らせます。そして、子機はそのチャンネルを使って通話をします。したがって、9台以上の子機を使用することができます。但し、親機から空いているチャンネルを子機に知らせるために、1チャンネルを使います。そのために、同時に通話できる子機は7台までです。

親機 (RP823) の各部の名称と動作



① アンテナ

② インジケータ

親機の電源を入れたときに、約6秒間点灯します。

③ メインコネクタ

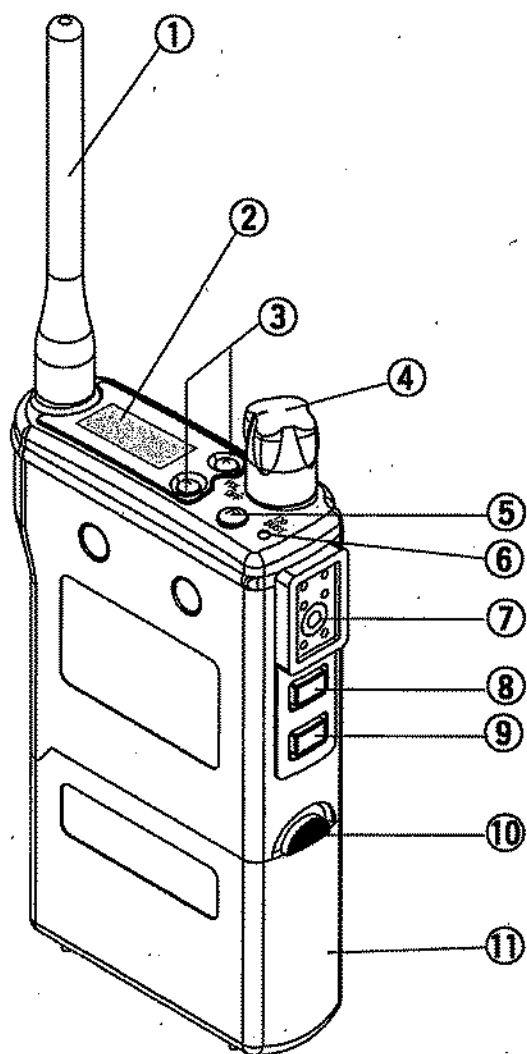
このコネクタに付属の電源ケーブルを接続します。オプションの基地局 (CX912) を使用する場合は、このコネクタに基地局に付属の電源ケーブルを接続します。

④ 回線補償器用コネクタ

未使用。

※ 親機の設置・設定については、販売店または(株)スタンダードの各営業所にご相談ください。

子機 (HX834) の各部の名称と動作



- ① アンテナ
- ② 表示部
- ③ 設定キー
- ④ 電源・音量つまみ
- ⑤ ファンクションキー
- ⑥ TX/BUSYランプ
- ⑦ 接続端子
- ⑧ コールキー
- ⑨ モニターキー
- ⑩ ロックボタン
- ⑪ リチウムイオン
充電電池 (CNB840)

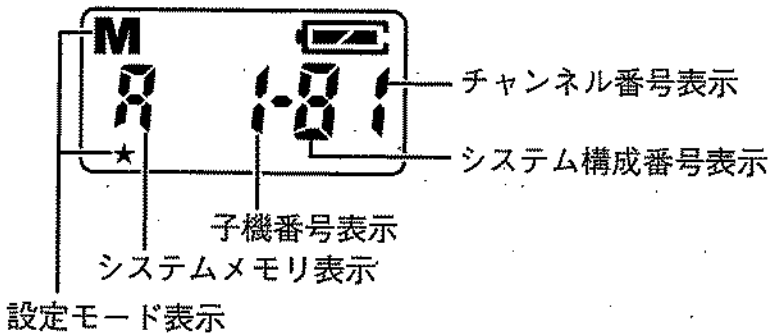
①アンテナ

フレキシシブル・ヘリカル・アンテナです。
アンテナが誤って目にささらないようにしてください。

②表示部

チャンネル固定通話方式のチャンネル番号または自動通話方式の表示などを行います。

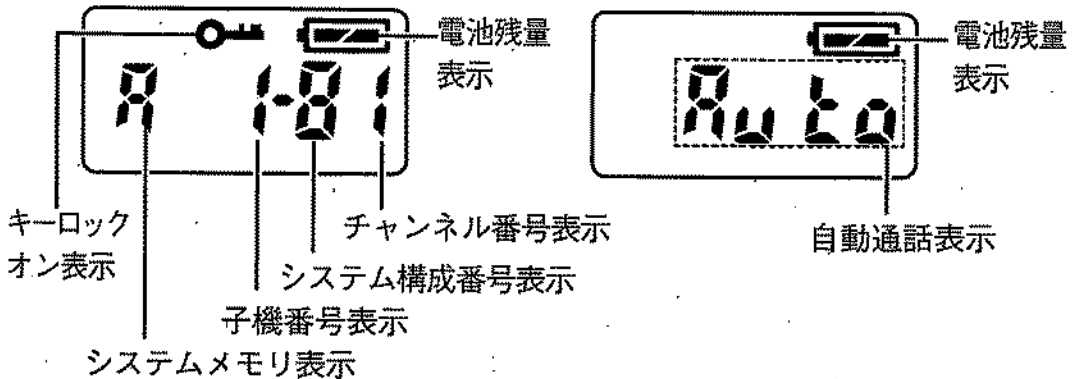
設定モードのとき



運用のとき

(1)チャンネル固定通話方式

(2)自動通話方式



③設定キー：⊕/⊖

- ⊕：通話では、このキーは使用しません。販売店または(株)スタンダードの各営業所・サービスセンターにて、設定変更を行うときに使います。
- ⊖：チャンネル固定通話方式の時に、システムメモリー呼び出しを行います。ただし、システムメモリーが2個以上設定されていない場合は、このキーは無効です。

④電源・音量ツマミ

このツマミを反時計方向に回すと、音量が小さくなります。反時計方向に回し切ると電源が切れます。このツマミを時計方向に回すと電源が入り、さらに回すと音量が大きくなります。

⑤ファンクションキー：F

このキーを押すと、約5秒間表示部のランプが点灯します。また2秒以上押し続けると、キーロックとなります。キーロックを解除するには、もう一度このキーを2秒以上押し続けてください。

⑥TX/BUSYランプ

このランプは、本機の状態をランプの色と点灯・点滅の組み合わせで知らせます。

赤色	点灯	通話中
	点滅	自動通話方式およびチャンネル固定通話方式のときに通話圏外に出たとき
緑色	点灯	受信中または [MONI]スイッチを押したとき

⑦接続端子

ヘッドセット(CHP820)、タイピン型マイク・イヤホン(CMP816、CMP816B)のコネクターを接続します。

⑧コールキー：[CALL]

相手の人を呼び出すときに押します。また、通話を終了するときに押します。

⑨モニターキー：[MONI]

TX/BUSYランプが点灯していないときに押すと、「ザー」という音がします。音量を調整するときは、この音を目安に調整して下さい。通話中に相手の音声途切れる場合にこのキーを押して下さい。音声途切れることを防ぎます。

⑩ロックボタン

このボタンを下げると、電池ケースのロックが外れます。

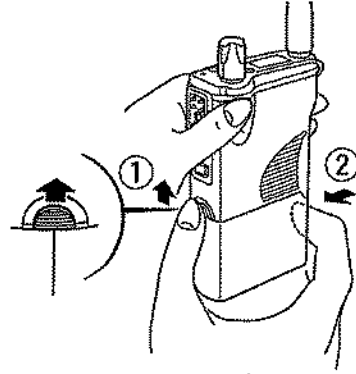
⑪リチウムイオン充電電池(CNB840)

付属の充電式電池です。

子機(HX834)の付属品について

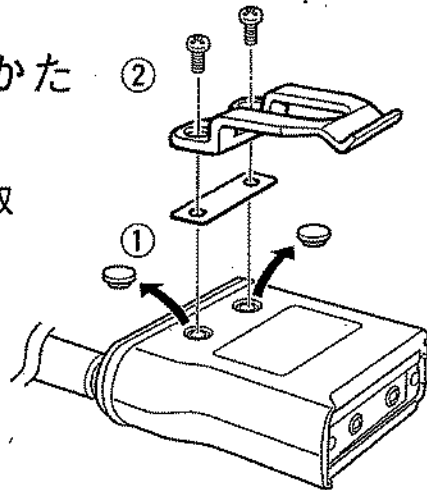
電池の外しかた

- ①ロックボタンを上押しします。
- ②電池ケースをロックボタン側に引き抜きます。



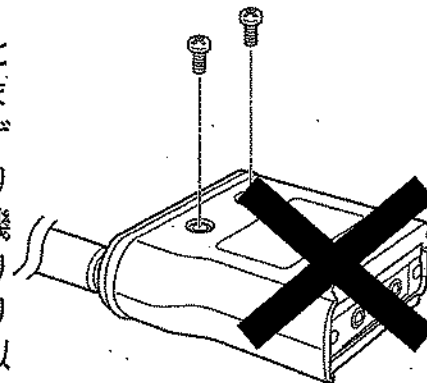
ベルトクリップの取り付けかた

- ①無線機からゴムキャップを外します。
- ②保護シートとベルトクリップを取り付けネジで取り付けます。



△注意

キャリングケースをお使いになるときは、ベルトクリップは使用できません。ベルトクリップを取り付けずに、付属のネジだけを無線機に取り付けないでください。ネジが無線機の内部を破損し、故障の原因となります。また、ベルトクリップを取り付けるときは、ネジは付属のもの以外は使用しないでください。

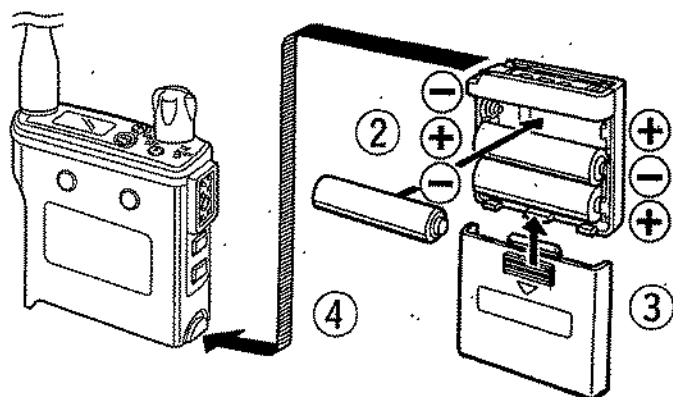


オプション(別売品)について

電池ケース(CBT820)について

電池の入れかたと取り付けかた

- ①電池ケースのフタを外します。
- ②単三形乾電池を電池ケースに入れます。
プラスとマイナスを間違わないよう注意してください。
- ③電池ケースのフタを閉めます。
- ④無線機レールと電池ケースのミゾを合わせ、電池ケース取り付けます。



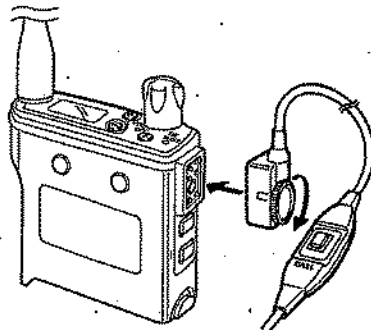
⚠ 注意

CBT820 (電池ケース) の電池を交換するときは、3本とも新しい電池に交換してください。このとき、交換する電池は3本とも同じ種類にしてください。また電池を交換するときは、電池の極性に充分注意してください。

接続ケーブルについて

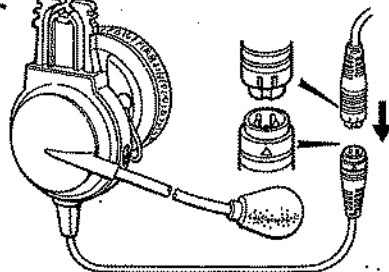
別売品のヘッドセット(CHP820)に同梱されています。

無線機の接続端子に確実に固定してください。



ヘッドセット(CHP820)について

- ① ヘッドセットのコネクターと接続ケーブルのコネクターの向きに注意して接続してください。

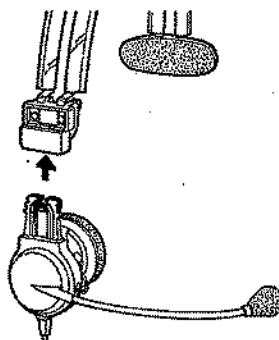


- ② ヘッドセットのマイクは口元から約3cm離してお使いください。



ヘッドバンド(CMB820)について

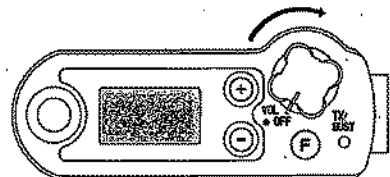
別売のヘッドバンドをヘッドセットに取り付けてください。



子機 (HX834) の操作について

電源を入れるには

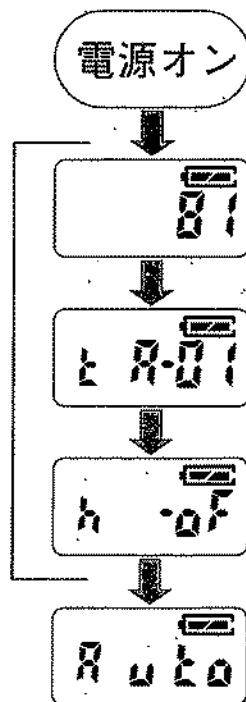
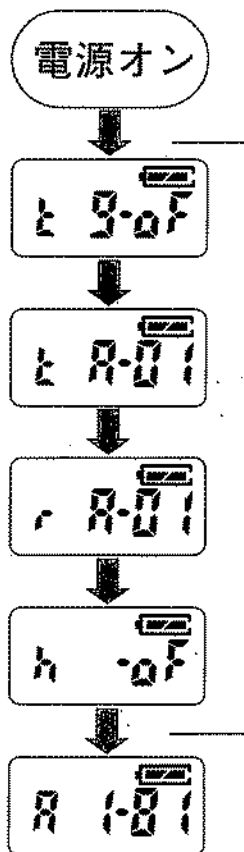
- ①電源・音量つまみを回します。



- ②電源が入ると、表示部には子機の設定が順次表示されます。その後、チャンネル固定通話方式では、チャンネル番号を表示します。自動通話方式では、Autoが表示されます。

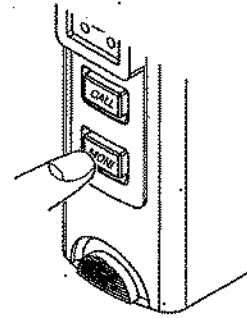
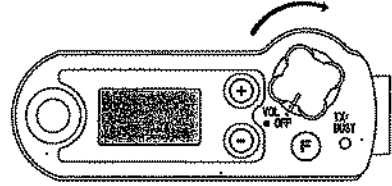
チャンネル固定通話方式

自動通話方式



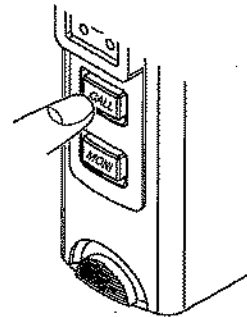
音量を調節するには

- ①電源・音量つまみを回し電源を入れます。
- ②ヘッドセットのスピーカーから音が出ていないときは、**MONI**キーを押します。「ザー」という音が聞こえます。この音を聞きながら、電源・音量つまみを回し音量を調整してください。



通話の仕方について

- ①子機またはヘッドセットについている**CALL**キーを押します。
- ②マイクに向かってお話してください。

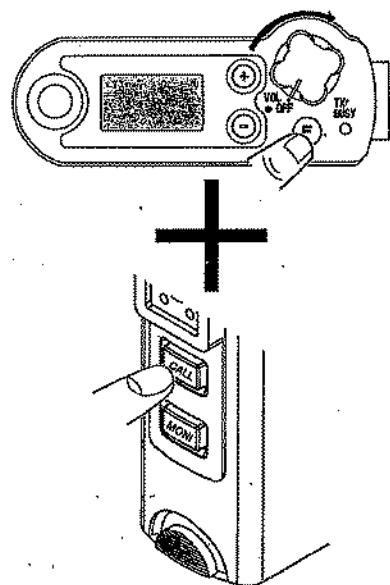


- ③通話を終了するときは、**CALL**キーを押します。

モード設定について

トーン設定など各種設定するには、無線機をモード設定状態にします。

モード設定状態にするには、**CALL**キーと**F**キーを押しながら電源を入れます。



各種設定の例として、送信ボタンの設定(PTT/トグル動作の切り換え)等があります。

PTT動作： **CALL**キーを押している間だけ送信を行います。

トグル動作： **CALL**キーを押すと送信を行い、再度**CALL**キーを押すと送信を停止します。

モード設定は、販売店または(株)スタンダードの各営業所・サービスセンターにて設定変更を行うときに使います。モード設定にて各種設定は行わないでください。通話ができなくなることがあります。

バックライト機能

暗い場所で表示部を確認するときに、表示部のランプを点灯させることができます。

Fキーを押します。ランプが点灯します。

ランプは、点灯後何も操作しなければ約5秒間で消灯します。


電池残量表示

表示部の右上部にある表示が電池残量表示です。

電池交換の目安としてご利用下さい。

 電池残量が半分以上ある場合

 電池残量が半分以下ですが、まだ使える場合

 電池残量がほとんど無く、交換を要する場合


(設定により、電池残量警告音の出力もできます。)

システムメモリー機能

チャンネル固定通話方式を選択している場合、設定により最大3種類のシステム構成番号、チャンネル番号、子機番号をメモリーすることができます。


⊕あるいは⊖キーを押して、登録したシステムメモリーを呼び出します。

⊕キーを押した場合、メモリーは

システムメモリー-A → システムメモリー-B → システムメモリー-C


の順序で呼び出されます。

⊖キーを押した場合、メモリーは

システムメモリー-A ← システムメモリー-B ← システムメモリー-C


の順序で呼び出されます。

定格

子機(HX834)

一般仕様

- 送受信周波数 400MHz帯の上り(送信)72チャンネル
下り(受信)24チャンネル
- 電波形式 F3E、F2D
- 通信方式 複信方式
- 定格電圧 3.7V
- 発振方式 水晶発振により制御する
周波数シンセサイザー方式
- 周波数の許容差 $\pm 4.0\text{ppm}$
- アンテナ ヘリカルアンテナ(着脱可)
- 周波数切替方式 手動切替/自動切替
- 寸法 幅58mm 高さ106.5mm 奥行き22mm
..... (CNB840装着時、突起物含まず)
- 質量 約170g (CNB840装着時)

受信部

- 受信方式 ダブルスーパーヘテロダイン方式
- 中間周波数 23.05MHz(1st IF)
450kHz(2nd IF)
- 受信感度 $-4\text{dB } \mu$ 以下(12dB SINAD)
- スケルチ感度 $-6\text{dB } \mu$ 以下
- 低周波出力 3mW以上(8 Ω 負荷)
- 副次的に発する電波等の限度 4000 μ μ W以下

親機(RP823)

一般仕様

- 送受信周波数 400MHz帯の上り(受信)36チャンネル
下り(送信)12チャンネル
- 電波形式 F3E、F2D
- 通信方式 複信方式
- 定格電圧 12.0V
- 発振方式 水晶発振により制御する
周波数シンセサイザ方式
- 周波数の許容差 $\pm 4.0\text{ppm}$
- アンテナ $1/2\lambda$ 一体型
- 周波数切替方式 手動切替/自動切替
- 寸法 幅238mm 高さ154mm 奥行き73mm
(突起物含まず)
- 質量 約3000g

受信部

- 受信方式 ダブルスーパーヘテロダイン方式
- 中間周波数 21.6MHz(1st IF)
455kHz(2nd IF)
- 受信感度 $8\text{dB}\mu$ 以下(12dB SINAD)
- スケルチ感度 $-3\text{dB}\mu$ 以下
- 副次的に発する電波等の限度 $4000\mu\mu\text{W}$ 以下

送信部

- 送信出力 1mW
- 占有周波数帯幅 8.5kHz以内
- スプリアス発射の強度 2.5 μ W以下
- 変調方式 可変容量ダイオードによる直接周波数変調
- 最大周波数偏移 \pm 2.5kHz以下
- 識別符号伝送速度 1200bps(MSK方式)
マーク周波数(1200Hz)
スペース周波数(1800Hz)

中継制御部

- 中継制御方式 トーンデコーダー方式
- トーン周波数 67.0Hz \sim 250.3Hz(33波中1波)
- トーン検出感度 -10dB μ
- トーン検出時間 250ms以下

親機(RP823B)

一般仕様

- 送受信周波数 400MHz帯の上り (受信) 36チャンネル
下り (送信) 12チャンネル
- 電波形式 F3E、F2D
- 通信方式 複信方式
- 定格電圧 12.0V
- 発振方式 水晶発振により制御する
周波数シンセサイザー方式
- 周波数の許容差 $\pm 4.0\text{ppm}$
- アンテナ N型アンテナケーブル
- 周波数切替方式 手動切替
- 寸法 幅238mm 高さ154mm 奥行き73mm
(突起物含まず)
- 質量 約2700g

受信部

- 受信方式 ダブルスーパーヘテロダイン方式
- 中間周波数 21.4MHz(1st IF)
455kHz(2nd IF)
- 受信感度 $8\text{dB } \mu$ 以下(12dB SINAD)
- スケルチ感度 $-3\text{dB } \mu$ 以下
- 副次的に発する電波等の限度 $4000 \mu \mu \text{W}$ 以下

送信部

送信部

- 送信出力 1mW
- 占有周波数帯幅 8.5kHz以内
- スプリアス発射の強度 2.5 μ W以下
- 変調方式 直接周波数変調
- 最大周波数偏移 \pm 2.5kHz以下

中継制御部

- 中継制御方式 トーンデコーダー方式
- トーン周波数 67.0Hz~250.3Hz(33波中1波)
- トーン検出感度 -10dB μ
- 中継動作立ち上がり時間 500ms以下

保証・アフターサービスについて

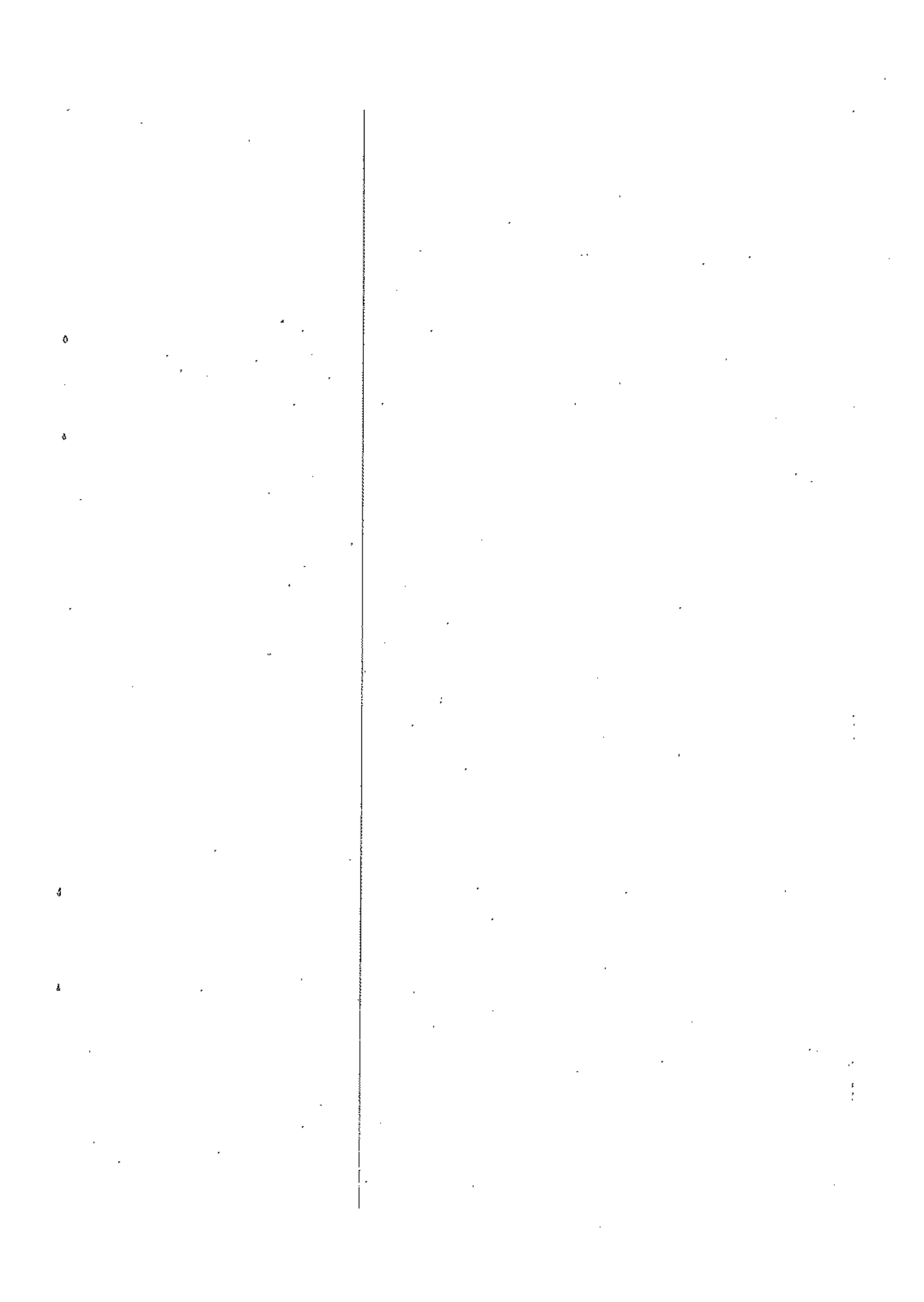
- この商品には、保証書を添付しています。保証書は、「お買い上げ販売店印・保証期間」をご確認のうえ、お受け取りください。
- 保証書は、よくお読みのうえ大切に保管してください。
- 保証期間は、お買い上げの日より一年間です。正常なご使用で、この期間内に故障したときは、お買い上げになった販売店または(株)スタンダードの各営業所で保証記載事項に基づき「無料修理」いたします。
- 保証期間経過後の修理は、修理により機能が維持できる場合、ご要望により有償修理いたします。
- 補修用部品の詳細・ご贈答・ご転居等によるアフターサービスについての不明点は、お買い上げになった販売店または添付の(株)スタンダードの各営業所にご遠慮なくご相談ください。
- この商品は、無線設備規則第49条14に基づき、容易に開けられない構造になっています。そのために特殊なビスにより組み立てられています。アフターサービスの際は、必ずお買い上げ販売店または(株)スタンダードの各サービスセンター、営業所にお問い合わせください。

オプション

CHP820	ヘッドセット
CHP823	ヘッドセット(ネックセット対応可)
CMB820	ヘッドバンド
CMB821	ヘルメットクリップ
CMP816/CMP816B	タイピン型マイク・イヤホン
CBT820F	電池ケース(単3形乾電池3本用)
CNB820	小型ニッカド充電電池(600mAh)
CNB821	大容量ニッカド充電電池(1200mAh)
CNB833	大容量ニッカド充電電池(1500mAh)
CNB840	標準リチウムイオン充電電池(1300mAh)
CSA820	CNB820、CNB821用デスクトップチャージャー (急速充電タイプ)
CSA833	CNB820、CNB821、CNB833用デスクトップチャージャー (急速充電タイプ)
CSA824	CNB820、CNB821、CN8833、CN8840用デスクトップチャージャー (急速充電タイプ)
CSB820	マルチチャージャ(ニッカド充電電池を6台同時に充電)
CLC824	キャリングケース(CNB840装着時用)
CLC821	キャリングケース(CBT820F装着時用)
CAT427	アンテナ
CX912	基地局
CMP825	スタンドマイク(CX912用)
CMP826	マグネット付きスタンドマイク(CX912用)
RP823	中継局(親機)
RP825	中継局(親機)
RP820	中継局(親機)
RP830	中継局(親機)

Note





株式会社スタンダード

〒153-8645 東京都目黒区中目黒4丁目8番8号

お問い合わせは、
最寄りの株式会社スタンダード、各営業所、サービスセンターで承っ
ております。付属の全国営業所一覧をご覧ください。

この取扱説明書は、再生紙を使用しています。