

Caston IV

Crane Scale

- 機種は1000kg×0.5kg、2000kg×1kg、3000kg×2kg、5000kg×2kg
- バッテリー駆動(フル充電で72h使用可能)
- 明るくて読みやすいLED(1.2インチ)
- ワイヤレスリモコン標準装備
- 防塵・防滴構造
- オートスパン・ゼロトラッキング機能付



オプション:防熱カバー



CAS

CASTON IV Crane Scale

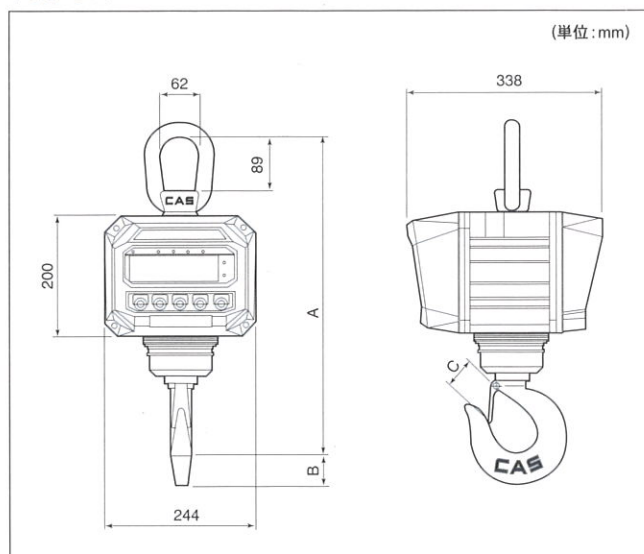
特徴

- ローバッテリー表示
- 充電式バッテリー
- 予備バッテリー及び充電器標準装備
- オン・オフ・ゼロ・風袋引・ホールドキー付
- 明るくて読みやすいLED表示
- オートスパン機能付
- ゼロトラッキング機能付

仕様

| 型 式 | 1 THC | 2 THC | 3 THC | 5 THC |
|---------|-------------------|----------|----------|----------|
| 秤量 × 目量 | 1000×0.5kg | 2000×1kg | 3000×2kg | 5000×2kg |
| 最大風袋引量 | 秤量まで | | | |
| 表示形式 | LED (1.2インチ) | | | |
| バッテリー電圧 | DC 6V | | | |
| 充電器電源電圧 | AC 100V 50/60Hz | | | |
| 機能表示 | ゼロ・風袋引・ホールド・バッテリー | | | |
| 消費電力 | 1.2W | | | |
| 使用温度範囲 | -10°C ~ +40°C | | | |
| 製品重量 | 20kg | 28kg | 30kg | |

外形寸法



(単位: mm)

| 型 式 | A | B | C |
|-------|-----|----|----|
| 1 THC | 463 | 29 | 30 |
| 2 THC | 520 | 45 | 45 |
| 3 THC | 520 | 45 | 45 |
| 5 THC | 543 | 45 | 45 |



▲ 表示部及びキーボード部



▶ バッテリー取付

注) 外観・仕様は改良のため予告なく変更することがあります。

製造 ISO-9001・OIML認証
CAS

輸入 ISO-9002認証
株式会社 **石蔵商店**

〈お問い合わせ・メンテナンスは〉