

クレーンスケール  
Crane Scale

# CASTON III

取扱説明書



## 目次

使用上の注意 .....	2, 3
はじめに.....	4
各部の名称・共通仕様.....	4
表示部と各キーの機能.....	5
バッテリーのお取扱について.....	6
充電器のご使用について.....	6
機能&説明.....	7
<b>AP</b> モード (オートパワーオフ) .....	8
<b>SB</b> モード (スリープ) .....	8
<b>BA</b> モード (バックアップ) .....	9
<b>HL</b> モード (ホールド) .....	9
リモコン.....	10
エラーメッセージ.....	10
仕様・概略寸法図 (0.5TON~5TON) .....	11
仕様・概略寸法図 (10TON~50TON) .....	12

## ご使用上の注意

# 警告

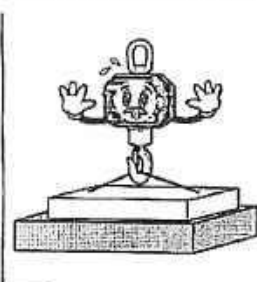
はかりを使用するときの注意。  
正確な計量を行なうために以下の内容を守ってください。

はかりを分解しないで  
ください。

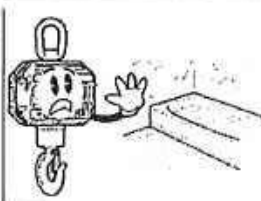
損傷や傷が生じた場合、  
お買い上げ販売  
店にご連絡  
ください。



ひょう量以上のものを  
計量しないでください。

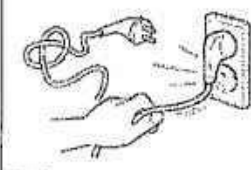


感電や故障を防ぐため、  
はかりに水をこぼしたり、  
雨天時や湿気のある  
場所での使用は避け  
てください。



プラグを抜くときは、  
コードを持って引き抜  
かないでください。

損傷したコードは感電や火災  
の原因になります。

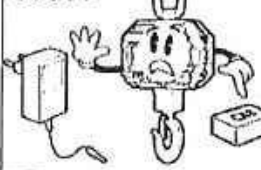


可燃性、腐食性ガス及  
び薬品の近くでは使用  
しないでください。

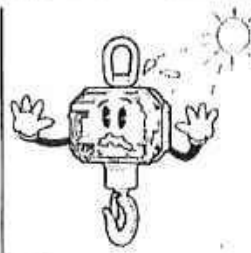


付属の充電用ACアダ  
プターをお使いくださ  
い。

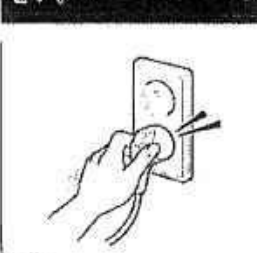
異なるアダプターでの充電は  
故障の原因に  
なります。



ヒーターのそばや直射  
日光の当たる所に置く  
のは避けてください。



感電を防ぐため、コン  
セントにしっかりとプ  
ラグを差し込んでくだ  
さい。



## ⚠ 注意

必ず、はかりに合ったコンセントにプラグを差し込んでください。

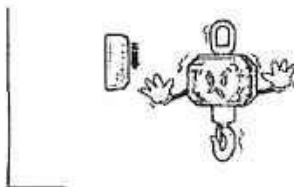
正確な計量のため、定期的な点検をお勧め致します。お買い上げ販売店にご相談ください。



はかりに急激なショックを与えないでください。

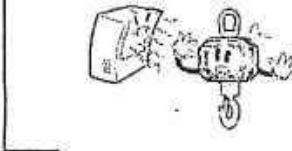


急激な温度変化をお避けください。結露による障害の恐れがあります。



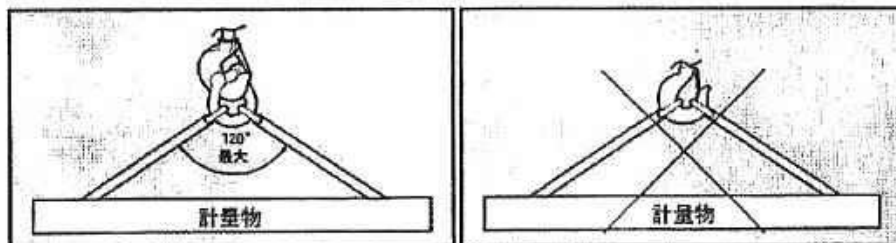
高電圧や強い電磁波のある場所では使用しないでください。

正しい計量を妨げる原因となります。



長期間使用しない場合は後部の電源スイッチをOFFにしてください。

警告 警告：計量するものはフックに垂直になるように、掛けてください。  
(下図参照)



- 計量するものはフックに垂直になるように、掛けてください。
- 計量中は、はかりの下には絶対に立たないでください。大変危険です。
- 計量中はフック外れ止め金具を必ず取り付けてください。

## はじめに

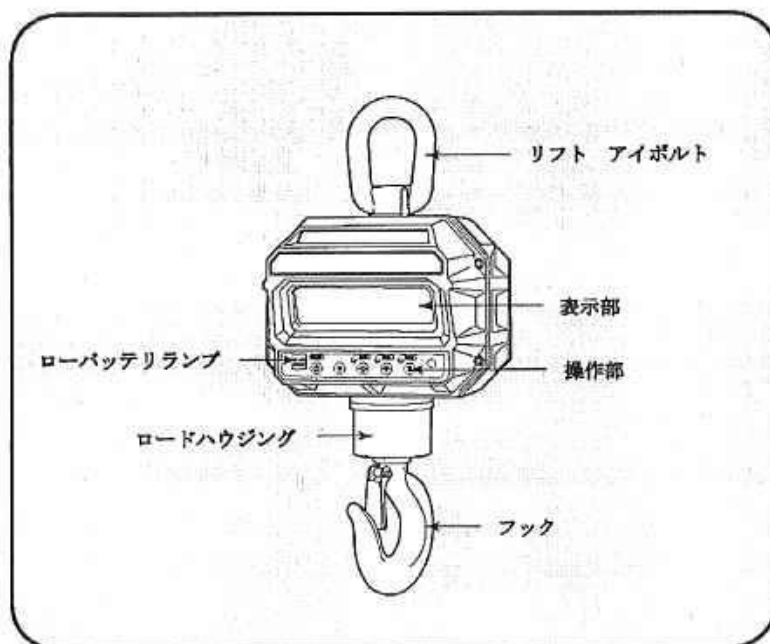
この度はCASTON-IIIをお買い上げ頂きまして誠に有難うございます。

CASTON-IIIはさまざまな産業分野でのご要望にお応えする為に、高精度、高機能な設計となっており、わかりやすい表示機能を備えております。

CASTON-IIIの性能をフルに引き出して頂く為、お使いになる前にこの取扱説明書をお読み頂きますようお願い申し上げます。

尚、この取扱説明書に基づく正しい使い方でご使用の場合の故障は、お買い上げ後1年以内は無償修理させていただきます。

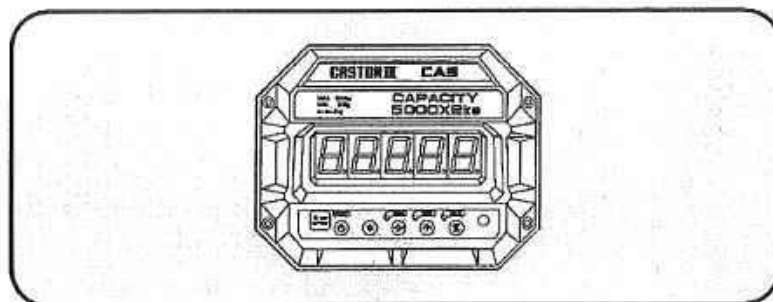
## 各部の名称



## 共通仕様

最大風袋引き	全ひょう量
表示	LED (1.5 インチ)
使用温度範囲	-10℃ ~ +40℃
電源	DC 12V 充電式バッテリー / AC アダプタ
消費電力	1.2~2.4W
表示ランプ	ゼロ, 風袋, ホールド, ローバッテリー
連続使用時間	15~30 時間

## 表示部と各キーの機能



### ■ 表示

重量表示：重量値及びメッセージ表示(5桁)

「ZERO」ランプ：無荷重で安定したゼロ点の時点灯します。

「TARE」ランプ：風袋引き中に点灯します。

「HOLD」ランプ：ホールド状態の時点灯します。

「LOW BATTERY」ランプ：バッテリー容量が少なくなった時点灯します。直ぐに充電して下さい。

### ■ キー機能

キー	名称	機能
	ON/OFF スイッチ	電源 ON/OFF と AP/HL モードの解除に使用します。
	ゼロ スイッチ	ゼロ点のリセットと AP モードに入る時に使用します。
	風袋 スイッチ	風袋引きのセット及び解除に使用します。
	ホールド スイッチ	不安定なもの(動物や液体等)を計量する時と AP/HL モードで設定値を保存する時使用します。
	スター スイッチ	AP/HL モードで設定値を入力する時に使用します。

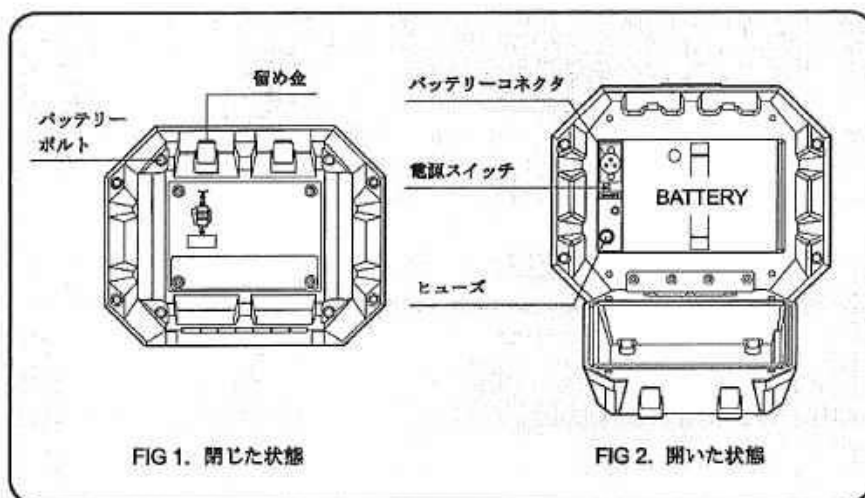


注意 キーを強く押さず、軽くタッチしてください。

## バッテリーのお取扱について

- 本体後ろにあるバッテリーケースの蓋を開けて、主電源を OFF にして下さい。
- バッテリーコネクタを外して、消耗したバッテリーを取り外して下さい。
- 充電されたバッテリーを本体に入れ、バッテリーコネクタをつないでください。
- 主電源を ON にして、バッテリーケースの蓋を閉じてください。

- バッテリーの容量が少なくなると、表示が暗くなってきます。  
規定の容量のバッテリーを使用されることを推奨いたします。
- 長時間使用されない場合は、主電源を OFF にして下さい。  
ON のままで長時間放置すると過放電となり、バッテリーの寿命を縮めます。  
又、充電出来なくなる事があります。



## 充電器のご使用について

- 充電器を AC 電源につなぎ、消耗したバッテリーを接続してください。
- 赤色のチャージランプが点灯します。
- 充電が完了すると緑のランプが点灯します。
- 約 10 時間で充電を完了します。(充電時間はバッテリーの残量によって変動します。)
- フル充電の状態では、およそ 15～30 時間使用できます。

## 機能&説明

ご使用前に、P-6 FIG 2 の電源スイッチを ON にして下さい。  
(長期間使用されないときはこれを OFF にして下さい。)

### 1. 電源を入れる

- 前面パネルの「ON/OFF」キーを押してください。
- LED 表示が、00000 から 99999 に連続して変化した後、「0」を表示します。

### 2. 電源を切る

- 「ON/OFF」キーを押してください。
- 電源が切れます。

### 3. ゼロ機能

- 無負荷の状態、ゼロ点がずれた時に使用します。
- 零点の調整範囲はひょう量の±2%です。

### 4. 風袋引き機能

- 計量する前、容器のみを載せて風袋キーを押してください。
- この機能は、重量が変動したり、不安定な場合は動作しません。
- 風袋量は、ひょう量を超えることは出来ません。

### 5. ホールド機能 (各機能の設定方法は P-9 )

ホールド機能には、マニュアルホールド、ピークホールド、平均ホールドの3種類あります。

- マニュアルホールド (HL→0)・・・計量値をホールドする時に使用します。
  - 計量物を吊下げて、「ホールド」キーを押してください。
  - " Hold" と表示され、「ホールド」ランプが点灯し重量値をホールドします。  
解除する場合、再度「ホールド」キーを押すと通常計量に戻ります。  
計量物を取除いた場合も、ホールド機能は解除されます。
- ピークホールド (HL→1)・・・ピーク値をチェックする時に使用します。
  - 計量物を吊下げて、「ホールド」キーを押してください。
  - "PHold" と表示された後、ホールド機能を解除するまで重量のピーク値を連続的に更新して表示します。  
解除するには、「ホールド」キーを押してください。  
ただし、「ゼロ」ランプが点灯している時は解除できません。  
荷重がかかっている状態で「ホールド」キーを押してください。
- 平均ホールド (HL→2)・・・不安定なものを測る時に使用します。
  - 計量物を吊り下げて「ホールド」キーを押してください。
  - "Hold"が表示され「- - -」、「- - -」、「- - -」を表示後、およそ20秒後に変動した重量の平均値が表示されます。  
解除する場合、再度「ホールド」キーを押してください。通常計量に戻ります。  
計量物を取除いた場合も、ホールド機能は解除されます。



## AP (オートパワーオフ) モード

表示が消えている状態から「ゼロ」キーを押しながら「ON/OFF」キーを押すと「APモード」に入ります。  
(「AP」とは、オートパワーオフの意味です。)

### ■ キー使用法

* (スターキー)	入力値を設定する時に使用
ホールド キー	入力値の保存、通常モードへの復帰に使用
ゼロ キー	次のモードに以降する時使用

### ■ 設定メニュー (※は初期値)

表示	機能
※ AP-00	使用せず
AP-10	10 分後に電源 OFF
AP-20	20 分後に電源 OFF
AP-30	30 分後に電源 OFF

## SB (スリープ) モード

APモードから「ゼロ」キーを押すとスリープモードに入ります。  
(「Sb」は「スリープ」を意味します。)

スリープとは、操作しない状態が設定時間を超えると表示が消え、再度操作すると復帰する機能です。

### ■ キー使用法

* (スターキー)	入力値を設定する時に使用
ホールド キー	入力値の保存、通常モードへの復帰に使用
ゼロ キー	次のモードに以降する時使用

### ■ 設定メニュー (※は初期値)

表示	機能
※ Sb-00	スリープモードは無効になります。
Sb-20	スリープモードは 20 秒後に起動されます。
Sb-40	スリープモードは 40 秒後に起動されます。
Sb-60	スリープモードは 1 分後に起動されます。

## BA (バックアップ) モード

スリープモードから「ゼロ」キーを押すと BA モードに入ります。  
バックアップとは、荷重をかけたまま前面パネル、リモコンで電源を OFF にしても、その状態を記憶していて、再度電源を ON にすると OFF にした状態の重量値を示す機能です。

### ■ キー使用法

* (スターキー)	入力値を設定する時に使用
ホールド キー	入力値の保存、通常モードへの復帰に使用

### ■ 設定メニュー (※は初期値)

表示	機能
※ bA-oF	重量バックアップ OFF
bA-oN	重量バックアップ ON

BA モードから更に「ゼロ」キーを押していくと「CO - St」、「Id - 9」、「OL 22」と表示されますが、本機では使用しませんので「ホールド」キーを押して通常モードに戻ってください。

## HL (ホールド) モード

表示が消えている状態から「ホールド」キーを押しながら「ON/OFF」キーを押すと HL モードに入ります

### ■ キー使用法

* (スターキー)	入力値を設定する時に使用
ホールド キー	入力値の保存、通常モードへの復帰に使用

### ■ 設定メニュー (※は初期値)

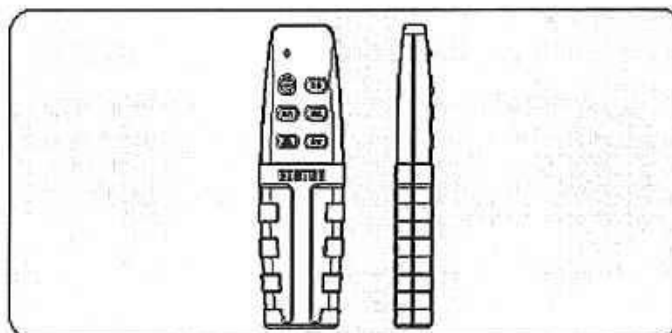
表示	機能
※ HL-00	マニュアルホールド
HL-01	ピークホールド
HL-02	平均値ホールド

注意 ホールド機能を使用している間の重量値は正確ではない場合があります。

※ モードの切り替え・設定は本体のみで可能です。リモコンでは行えません。

## リモコン

- **ON/OFF** : 電源 ON/OFF
- **Z E R O** : ゼロ点を修正する時に使用
- **T A R E** : 風袋を設定する時に使用
- **H O L D** : 動きのあるものを計る時に使用
- **C L E A R** : 合算値をクリアする時に使用
- **S U M** : 計量値を合算する時に使用

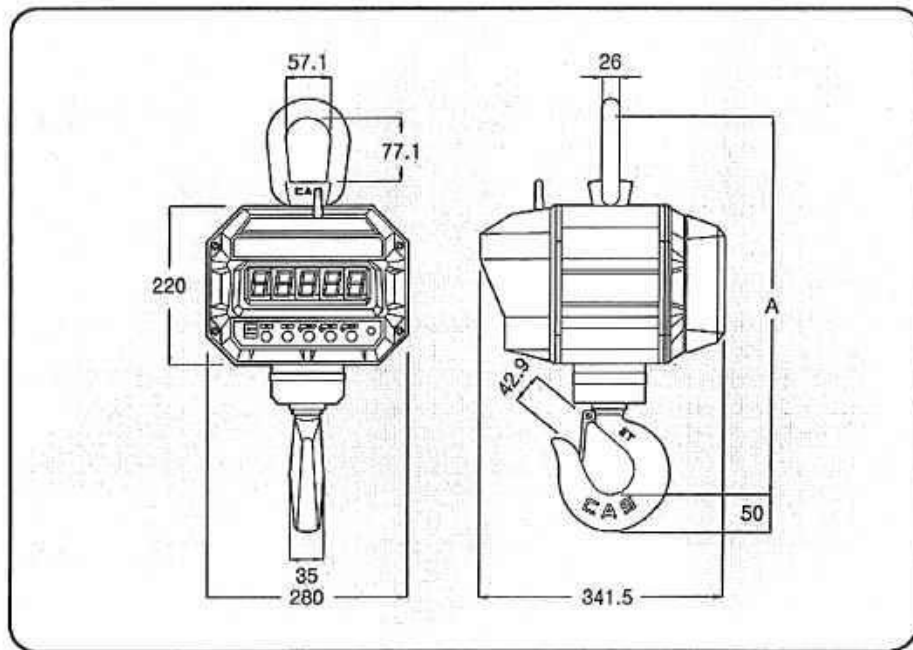


リモコン	
有効距離	6m ~ 9m
有効角度	60°
電 源	3V(1.5V 単 4 乾電池 x 2)

## エラーメッセージ

エラーメッセージ	説明	対処法
"Err 0"	スケールが安定していない	スケールを安定させてください
"Err 1"	ゼロ点が設定された範囲外にずれている	販売店にご連絡ください
"Err 3"	ひょう量以上の負荷がかかっている	計量物をひょう量以下のものにして下さい

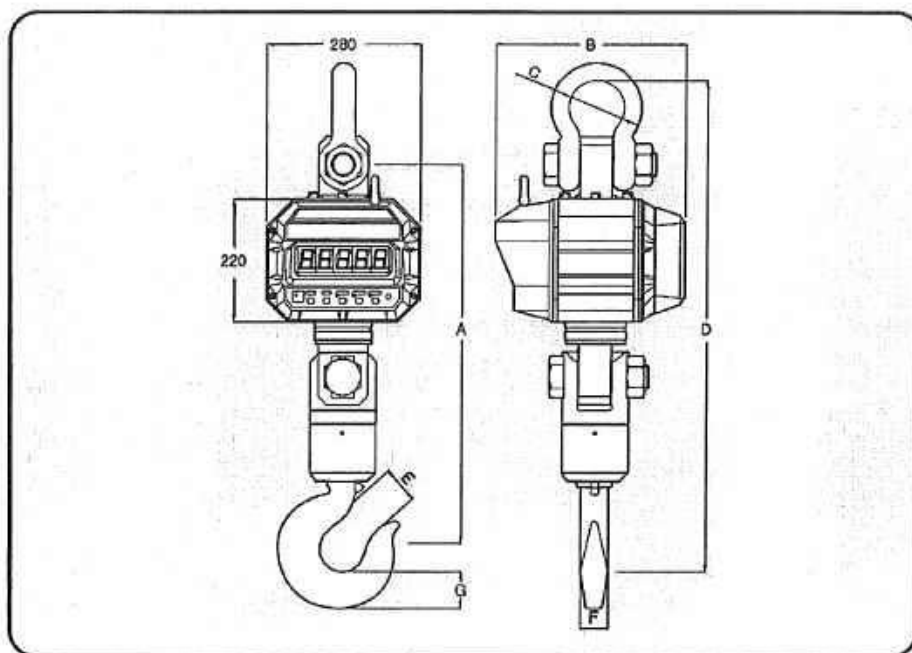
概略寸法図 (0.5 TON ~ 5 TON)



(単位 : mm)

型式	ひょう量	目量	A	重量
0.5THD	0.5TON	200g	510	26kg
1THD	1TON	500g	510	26kg
2THD	2TON	1kg	515	28kg
3THD	3TON	1kg	515	28kg
5THD	5TON	2kg	538	31kg

概略寸法図 (10 TON ~ 50 TON)



(単位: mm)

型式	ひょう量	目量	A	B	C	D	E	F	G	重量
10THD	10TON	5kg	667	360	φ 83	845	57.2	42	57.2	44kg
15THD	15TON	10kg	682	360	φ 99	886	63.5	50	63.5	53kg
20THD	20TON	10kg	725	360	φ 126	990	86	60	86	76kg
30THD	30TON	20kg	895	440	φ 138	1200	108	92	108	220kg
50THD	50TON	20kg	1400	440	φ 180	1520	146	112.7	146	390kg

製造 **C A S**

輸入 株式会社 **石蔵商店**

〈お問い合わせ・メンテナンスは〉