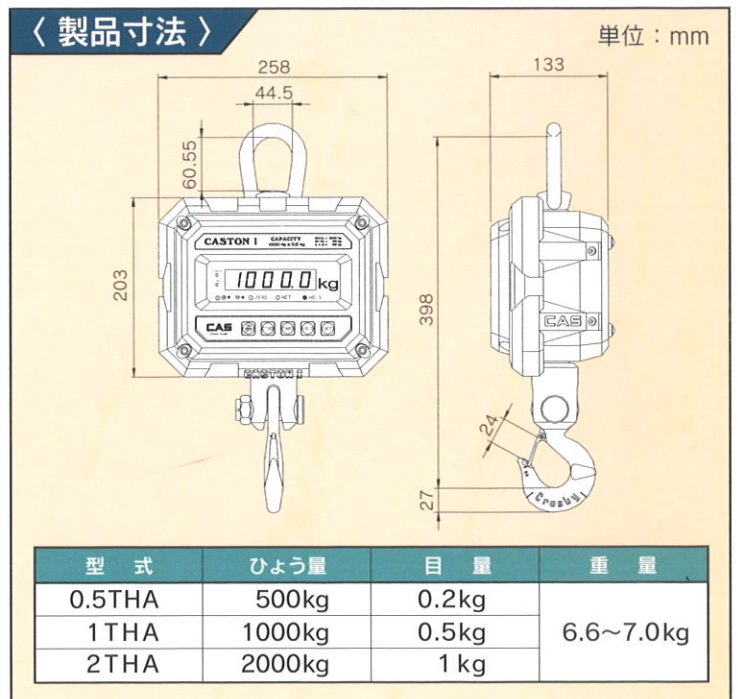




CAS クレーンスケール CASTON I

【特長】

1. 軽量コンパクト設計
(ケース: アルミダイキャスト製)
2. 充電式 (ACアダプター標準装備)
フル充電で58時間から75時間使用可能
3. 防塵対策済
4. 明るく見やすい赤色LED表示
屋外でも見やすい液晶LCD表示の2機種
5. オートスパン・ゼロトラッキング機能付き
6. ワイヤレスリモコン標準装備



ISO-9001・OIML 認証
製 造 **C A S**

輸 入 株式会社 **石蔵商店**
ISO-9001 認証

〈お問い合わせ・メンテナンスは〉



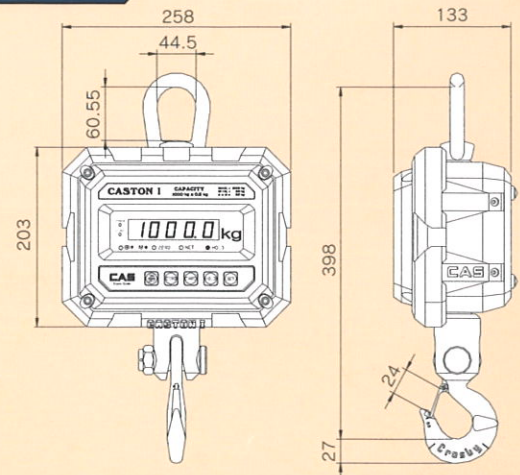
CAS ホイストスケール CASTON I

【特長】

1. 軽量コンパクト設計
(ケース:アルミダイキャスト製)
2. 充電式(ACアダプター標準)
フル充電で58時間から75時間使用可能
3. 防塵対策済
4. 明るく見やすい赤色LED表示
5. オートスパン・ゼロトラッキング機能付き
6. オプションで、ワイヤレスリモコン使用可能

〈製品寸法〉

単位：mm



型 式	ひょう量	目 量	重 量
0.5THA	500kg	0.2kg	6.6~7.0kg
1THA	1000kg	0.5kg	
2THA	2000kg	1 kg	

ISO-9001・OIML 認証
製 造 **C A S**

輸 入  株式会社 **石 蔵 商 店**
ISO-9002 認証

〈お問い合わせ・メンテナンスは〉