



KANOMAX
The Ultimate Measurements

ISO規格3966:2008準拠



登録証番号 JQA-2790 本社にて取得
ISO9001認証 ISO14001認証

キャプチャーフード風量計

MODEL 6710



風量を簡単かつ正確に測定
空調設備の点検やバラシングに

大画面
約3型
ワイド

フルカラー液晶で見やすい
使いやすいシンプルデザイン

面倒な計算いらず。スタートボタンを押すとすぐに風量が表示されます。(風温・湿度も同時表示)



空調口が見える透明フード
位置合わせもラクラク

フード部に透明素材を使用し、空調口との位置合わせが簡単です。フードは折りたたみが可能で、収納場所を取りません。



*標準フードのみ

用途に合わせて選べる
5種類のオプションフード

本体には、標準で610×610 mmのフードが付属しています。その他、サイズの異なる5種類のフードをご用意しております。



詳細は裏面へ

高精度かつ高性能

- 広範囲な風量計測レンジ：85～4,250 m³/h
- 風量および温湿度を同時表示
- 吸込・吹出口の流れ方向の判定が可能
- 3,000回までのデータロギング機能あり
- 個別ID管理による測定データの保存が可能
- バックプレッシャー補正機能を内蔵し、高風量時の精度を補償
- 大気圧補正機能付き

幅広い用途



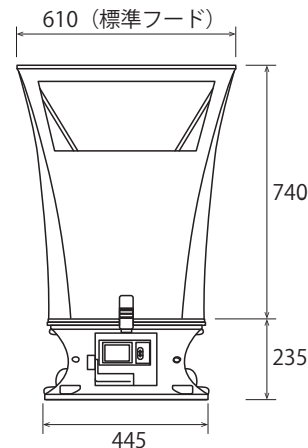
空調機器の点検・調整に



空調清掃の効果検証に

本体仕様

品名	キャプチャーフード風量計	
モデル番号	6710	
測定範囲	風量	85~4,250 m ³ /h
	風温	0~60℃
	湿度	10~90%RH
測定精度	風量	指示値の ±3%+8m ³ /h
	風温	±0.5℃
	湿度	±3%RH
表示分解能	風量	1 m ³ /h
	風温	0.1℃
	湿度	0.1%RH
通信機能	デジタル：USB	
データ記録機能	最大 3,000 データ(本体メモリー)	
電源	単 3 形乾電池 × 4 本、AC アダプター (AC アダプターはオプション)	
連続駆動時間	約 9 時間(アルカリ電池)	
外形寸法	610(W) × 975(H) × 610(D) mm ※標準フード組み立て時	
フード口寸法	標準付属	610 × 610 mm
	オプション	下表オプションフード仕様(別売品)参照
表示器寸法	188(W) × 88(H) × 41(D) mm	
本体質量	約 3.5 kg (表示器含む)	
付属品	610 × 610 mm 標準フード × 1 個、USB 通信ケーブル × 1 本、計測ソフトウェア × 1 個、取扱説明書 × 1 冊、キャリングケース × 1 個	
別売品	オプションフード(5種類)、スタンド、スタンドケース、プリンター、ケーブル、ACアダプター、オプションフードケース	



寸法図 標準フード付属(単位: mm)



スタンド(別売品)

オプションフード仕様 (別売品)

モデル番号	6710-02	6710-03	6710-04	6710-05	6710-06
サイズ	1220 × 610 mm	1220 × 305 mm	915 × 610 mm	915 × 915 mm	500 × 500 mm
寸法図					



日本カノマックス株式会社

【本 社】大阪府吹田市清水2-1 (〒565-0805)
TEL: (06) 6877-0444 (代)

【東京支社】東京都港区浜松町2-6-2 (〒105-0013)
TEL: (03) 5733-6023

【営業拠点】●東京営業所 TEL: (03) 5733-6023
●名古屋営業所 TEL: (052) 241-0535
●大阪営業所 TEL: (06) 6877-0447

製品に関するお問い合わせ

0120-009-750

E-mail: environment@kanomax.co.jp

<http://www.kanomax.co.jp/>

修理・校正サービスに関する
お問い合わせ

0120-981-959

E-mail: service@kanomax.co.jp

●お問い合わせ、お求めは