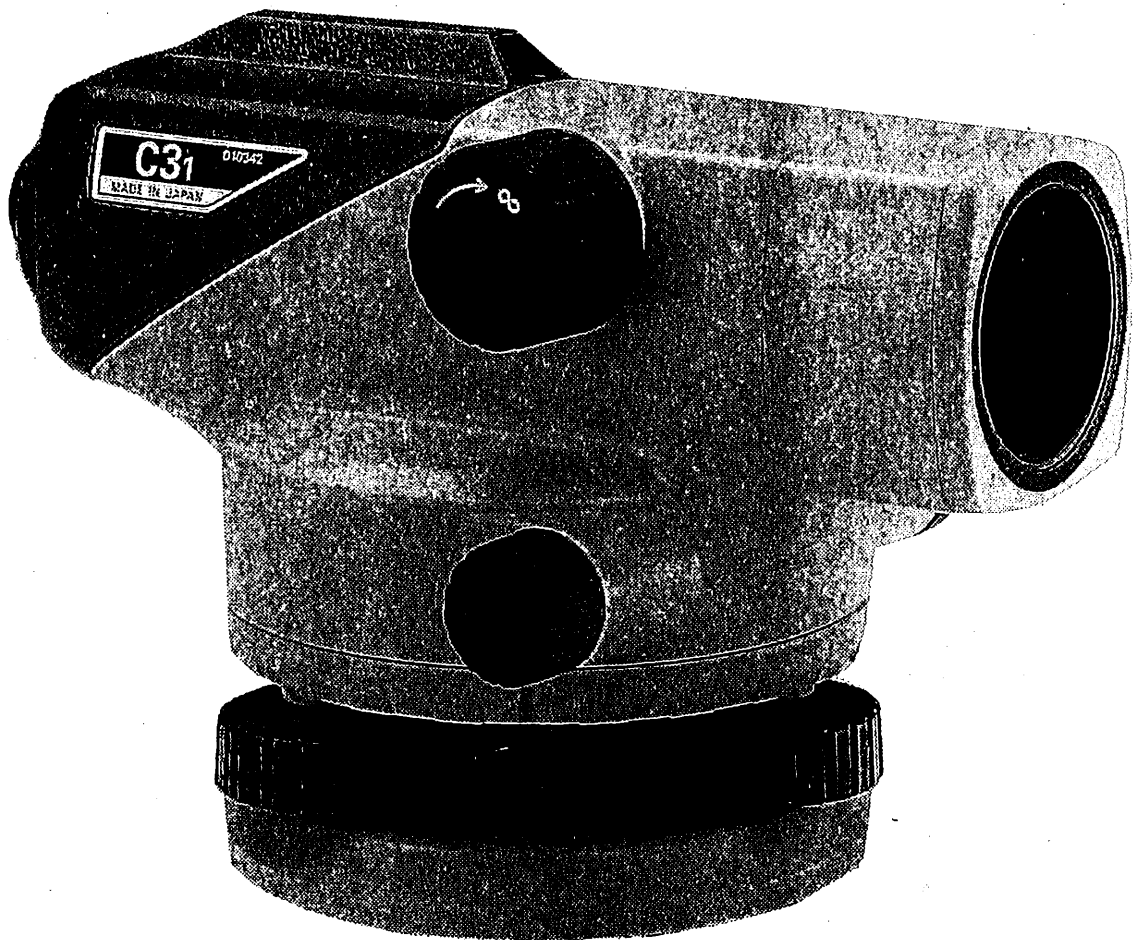


SURVEYING INSTRUMENTS

SOKKIA

C30/C31/C32

自動レベル



取扱説明書



このマークは日本測量機器工業会の
シンボルマークです。

目 次

1 . C30/C31/C32の特徴	2
2 . 各部の名称	3
3 . 測定準備	
3.1 機械を据え付ける	4
3.2 視準をする	6
4 . 測定方法	
4.1 高低差を測定する	7
4.2 水平角を測定する	9
4.3 距離を測定する	10
5 . 特別付属品(別売品)	
5.1 ダイアゴナルアイピース DE22	11
6 . 機械の点検・調整	
6.1 円形気泡管	12
6.2 自動補正機構	13
6.3 焦点板十字線	14
7 . 取り扱い上の注意	16
8 . 仕様	17
9 . 保守	18
10 . 標準品一式(格納図)	19

1 . C30/C31/C32 の特徴

短視準型自動レベル C30/C31/C32 は、ソキア独自の開発による磁気制動方式の自動補正機構を内蔵しています。そのため、わずかな傾きは、自動的に補正することができ、温度変化・衝撃に対しても安定性があります。

また、簡単な水平角測定機能・水平距離測定機能も付いておりますので、土木・建築・各種工事に威力を発揮します。

本書の見方

本文中の各部名称の番号は、P3・P19,20に対応しています。

2. 各部の名称

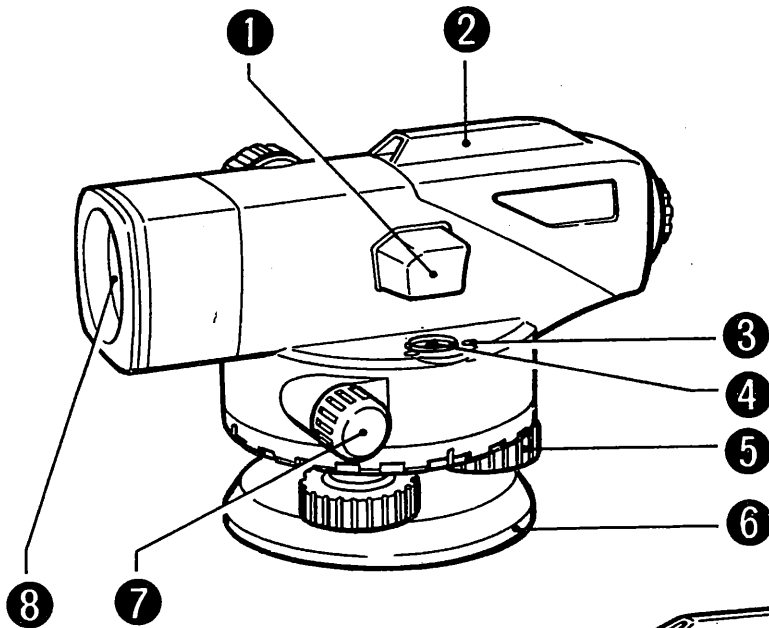
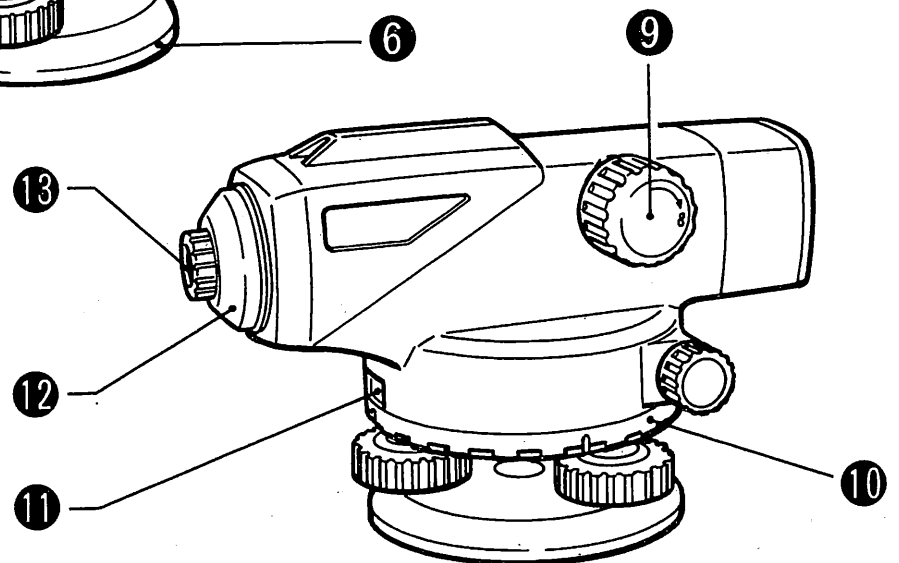


図2.1

図2.2



- | | |
|-------------|--------------|
| ① 反射鏡 | ⑧ 対物レンズ |
| ② ピープサイト* | ⑨ 合焦つまみ |
| ③ 円形気泡管調整ねじ | ⑩ 水平目盛盤回転リング |
| ④ 円形気泡管 | ⑪ 水平目盛盤窓 |
| ⑤ 整準ねじ | ⑫ 調整ねじカバー |
| ⑥ 底板 | ⑬ 接眼レンズ |
| ⑦ 微動ねじ | |

* C3₂はガンサイトとなります。

3. 測定準備

3.1 機械を据え付ける

- 1) 三脚の下部のバンドをはずし、固定ねじをゆるめます。
(図3.1)

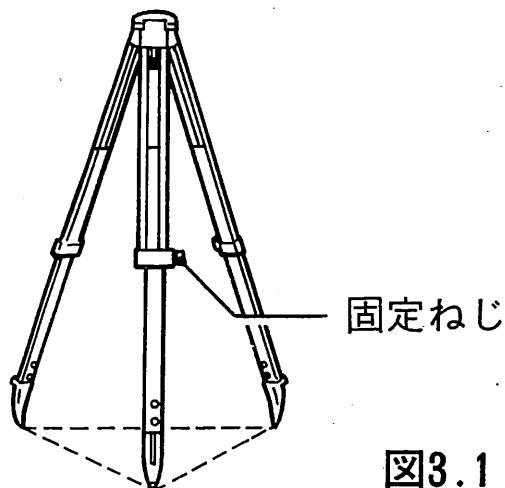


図3.1

- 2) 三脚の脚先を閉じたまま地面につけ、脚頭が目の高さになるまで脚を伸ばし、固定ねじを締めます。
- 3) 脚先が正三角形になるように三脚を広げます。
- 4) 脚頭をほぼ水平にしてから、石突を踏み込み、三脚をしっかりと据え付けます。(図3.2)

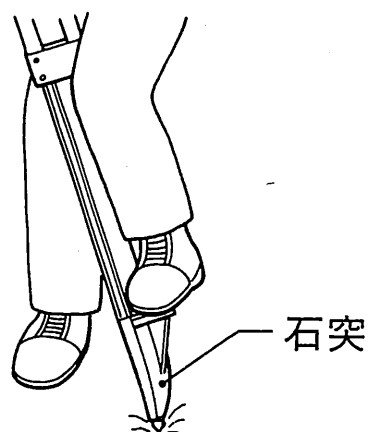


図3.2

- 5) 機械を脚頭にのせ、定心桿で固定します。(図3.3)

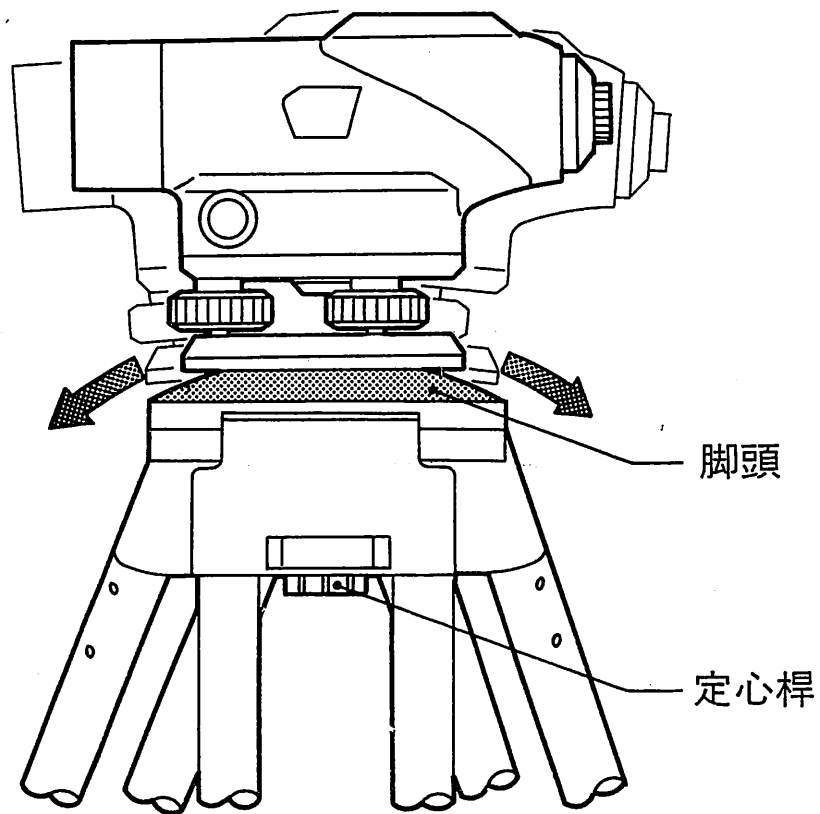


図3.3

- 6) 球面脚頭の場合、定心桿を少しゆるめ、底板⑥を両手で持って脚頭上をすべらせ、円形気泡管④の○内に気泡を導きます。(図3.4)

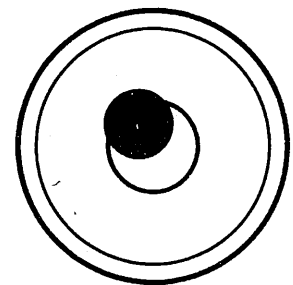


図3.4

- 7) 定心桿を締めます。

- 8) 整準ねじ⑤を回して、気泡を○の中央に入れます。(図3.5)

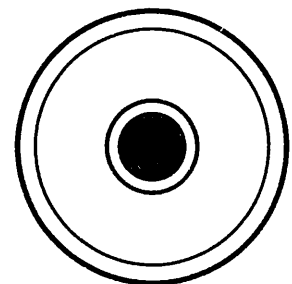


図3.5

3.2 視準をする

1) ピープサイト②を使って、対物レンズ⑧を、目標物に向けます。

2) 接眼レンズ⑬を徐々に引き出しながら、焦点板十字線がぼける寸前で止めます。(図3.6)

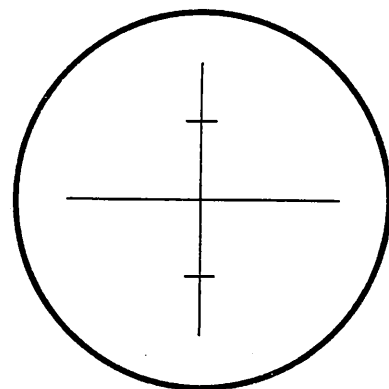


図3.6

3) 微動ねじ⑦を回して視野の中央近くに目標物を入れ、合焦つまみ⑨を回して目標物にピントを合わせます。(図3.7)

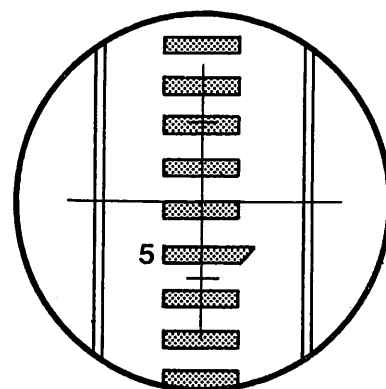


図3.7

4) 望遠鏡を覗きながら目を少し上下左右に振ってみます。

5) 目標像と焦点板十字線が相対的にずれなければ測定準備完了です。ずれる場合は、2)から合わせ直して下さい。

※5)でずれるような状態では、測定値に誤差を生じます。ピント合わせは、しっかり行なって下さい。

4. 測定方法

4.1 高低差を測定する

- 1) 地点 AB のほぼ中央にレベルを据え付けます。この時スタジア線(P10参照)を使用すると便利です。(図4.1)

※機械を A, B 二点の中央に正確に置いて観測すれば視準軸の水平が少し狂っていても結果に影響せず誤差を生じません。
なるべく中央に据えて下さい。

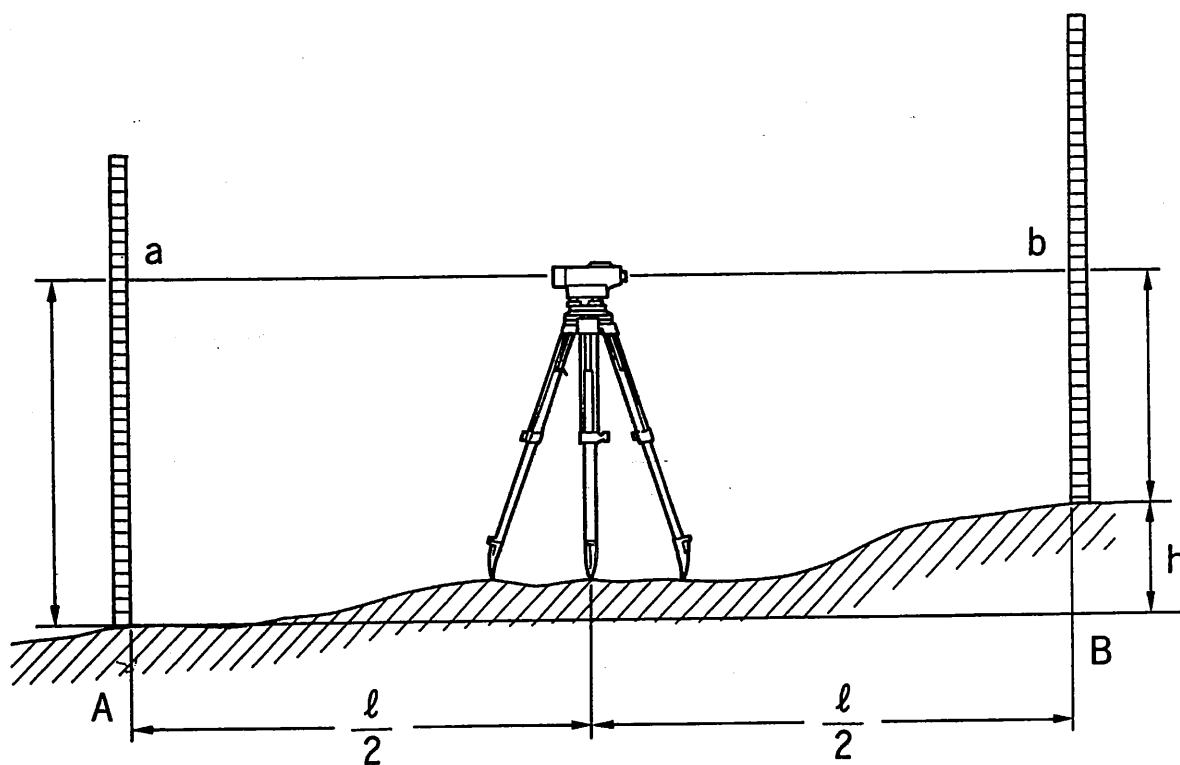


図4.1

- 2) A 点に標尺をまっすぐに立て、値 a (後視) を読みとります。
- 3) B 点にも標尺を立てて視準し、値 b (前視) を読みとります。

4) 差 $a - b$ を計算すれば、高低差が求まります。

計算例

$$h = a - b = 1.735\text{m} - 1.224\text{m} = 0.511\text{m}$$

よってB点の方がA点より 0.511m 高いことがわかります。

(B点の方がA点より低ければマイナスの符号が付きます。)

〈A B間の距離が長い場合、または高低差が大きい場合〉

1) 図4.2のように偶数の区間に分けて観測します。

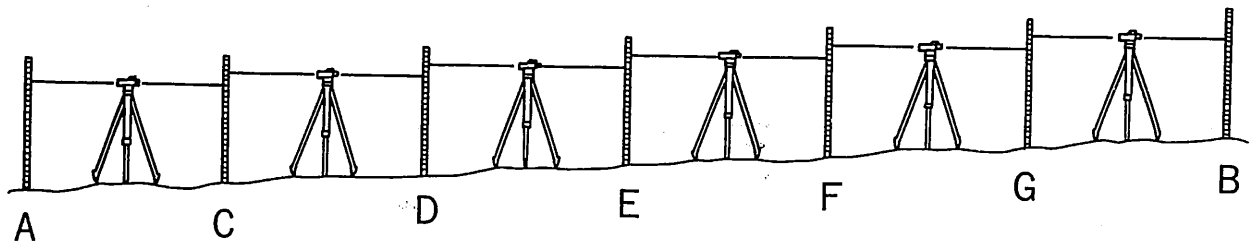


図4.2

2) 計算は下記のように行ないます。

高 低 差 = 後視の総和 - 前視の総和
求める点の標高 = 既知点の標高 + 高低差

4.2 水平角を測定する

水平目盛は、時計回りにふられています。したがって向って左から右へ視準するようにして下さい。

- 1) 垂球⑭をおろして、測点上に機械を据えます。(図4.3)

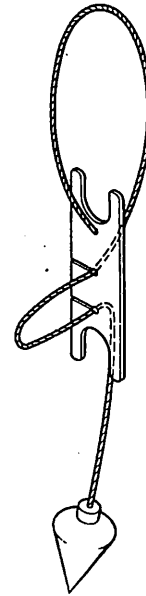


図4.3

- 2) A点を視準し、水平目盛盤窓⑪を見ながら水平目盛盤回転リング⑩を回して 0° に合わせます。(図4.4)

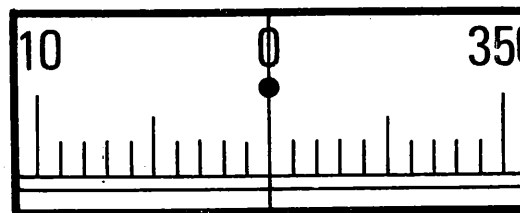


図4.4

- 3) B点を視準して目盛盤窓の値を読みます。(図4.5)
図4.5のときは 92.5° です。

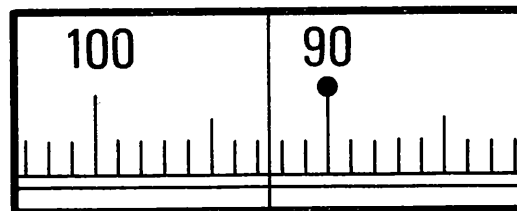


図4.5

4.3 距離を測定する

望遠鏡の焦点板には、スタジア線が入っており、簡単な測距（スタジア測量）ができます。

- 1) スタジア線に挟まれた長さ l (cm) を測定します。（図4.6）

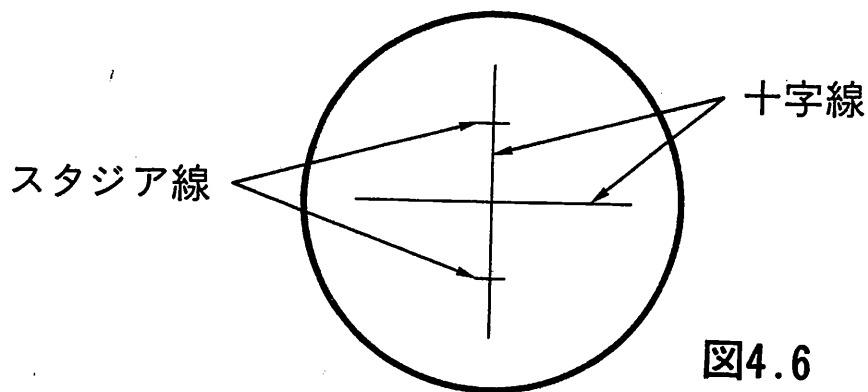


図4.6

- 2) 標尺上で測定した cm の値をそのまま m の単位におきかえれば、標尺までの距離になります。

例 スタジア線に挟まれた長さが 32cm の時、標尺までの距離 l は 32m になります。（図4.7）

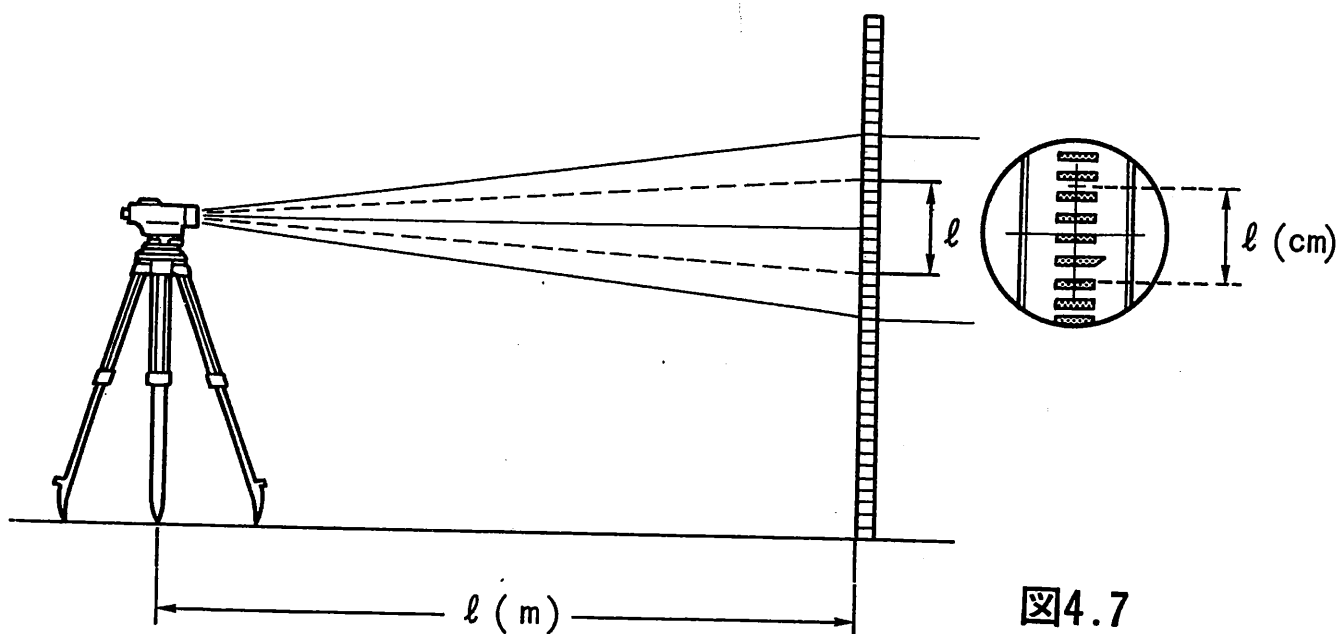


図4.7

5. 特別付属品（別売品）

5.1 ダイアゴナルアイピース DE22

機械の後に回れない時は，オプションのダイアゴナルアイピース DE22 が便利です。（図5.1）

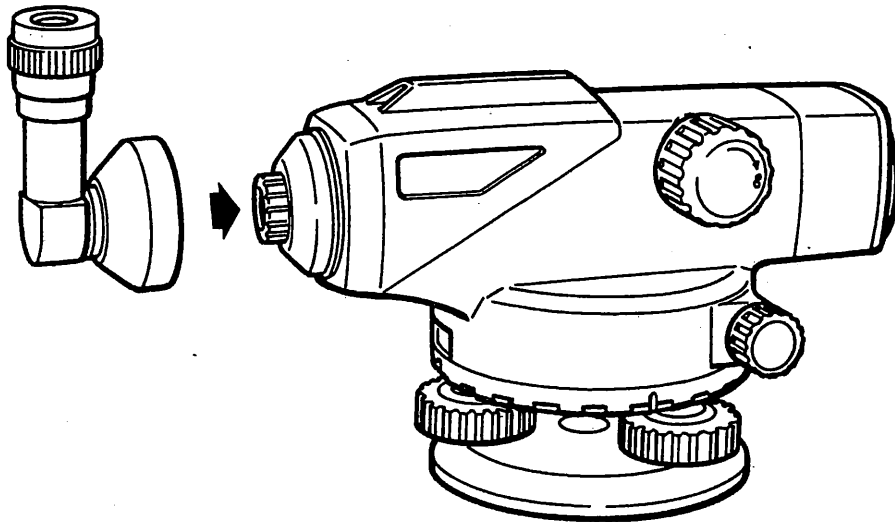


図5.1

- 1) 調整ねじカバー⑫にダイアゴナルアイピースをかぶせます。
- 2) 接続部を軽く押さえながらダイアゴナルアイピースの接眼つまみを回して，焦点板十字線にピントを合わせます。

以下はP 6 にならって御使用下さい。

6. 機械の点検・調整

6.1 円形気泡管

- 1) 整準ねじ⑤を使って気泡を○の中央に入れます。
- 2) 本体を180°回転させます。
(図6.1)

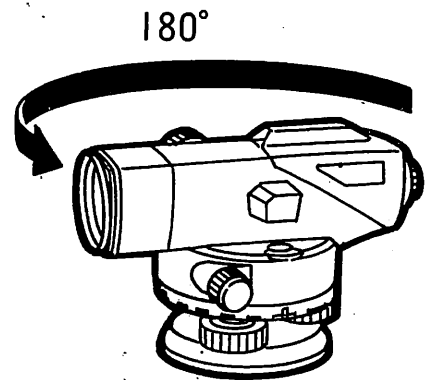


図6.1

気泡がずれなければ正常です。ずれた場合は、次のように調整して下さい。

- 3) 整準ねじ⑤でずれ量の半分を戻します。(図6.2)
- 4) あとの半分を六角棒スパナ⑮を使い、円形気泡管調整ねじ③を回して、○内に気泡を入れて下さい。
(図6.3)
- 5) 再度望遠鏡を反転して、気泡がずれなければ調整完了です。

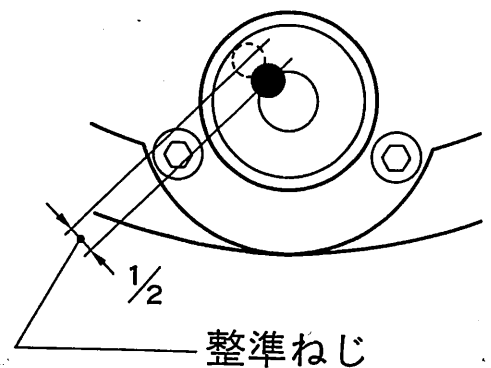


図6.2

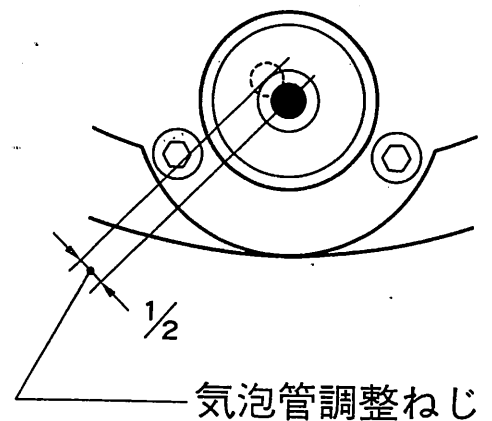


図6.3

6.2 自動補正機構

- 1) 気泡が○の中央に入るように機械をセットします。
- 2) 視準軸に近い整準ねじ1ヶを左右それぞれ $\frac{1}{8}$ 回転し、十字線の動きを見て下さい。(図6.4)
(または、見やすい目標物を視準しながら脚、本体などを軽くたたいてみて下さい。)

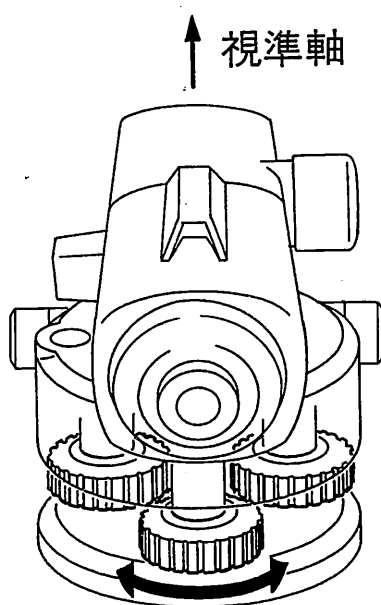


図6.4

一瞬、十字線がずれますが、すぐに元に戻れば正常です。
使用前には必ずチェックして下さい。

6.3 焦点板十字線

- 1) 30~50m 離れた点A・Bの中央で $a_1 \cdot b_1$ を読みとります。
(図6.5)

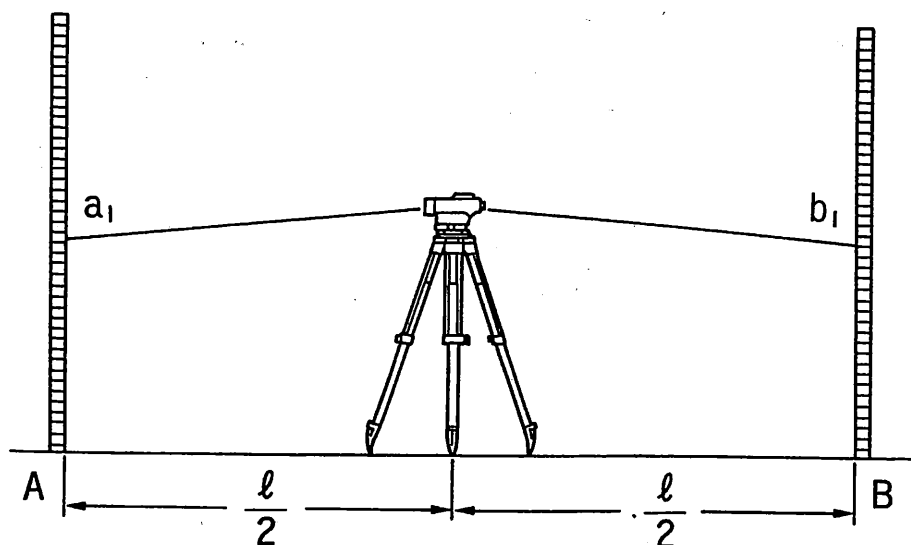


図6.5

- 2) 点Aから2mの地点に機械を設置し、再び $a_2 \cdot b_2$ を読みとります。(図6.6)

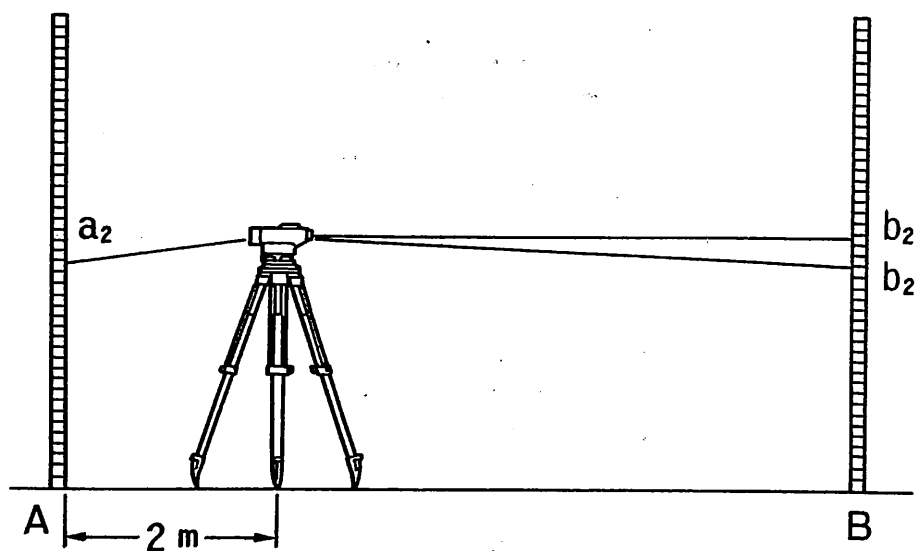


図6.6

この時望遠鏡は点Bを視準したままにしておきます。

$b_2' = a_2 - (a_1 - b_1)$ を計算して $b_2' = b_2$ ならば焦点板十字線は正常です。等しくならない時は、次の調整をして下さい。

- 3) 調整ねじカバー⑫を左に回してはずします。

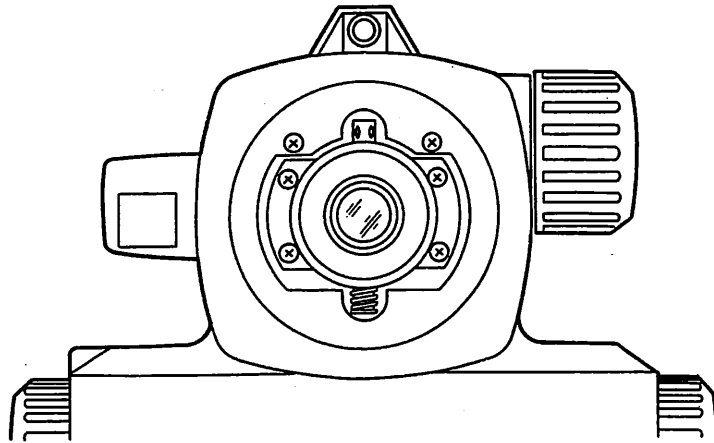


図6.7

- 4) 調整ピン⑬を使って、 $b_2' = b_2$ になるまで調整します。例えば、図6.6の場合、 b_2 の値が大きすぎるので、十字線を下げの必要があります。この場合は調整ねじを少しゆるめて下さい。また、十字線を上げたいときは、調整ねじを締めて下さい。(図6.8)

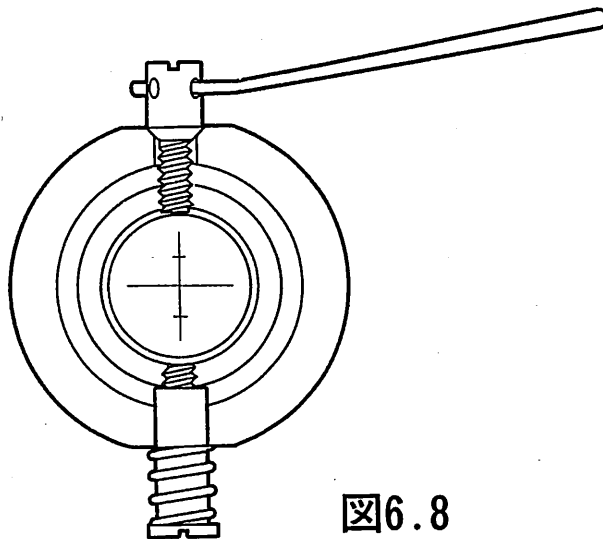


図6.8

- 5) 再び1)~2)までの点検を行ない、完全になるまで調整します。

7. 取り扱い上の注意

- 1) 本機は精密機械です。取り扱いには十分注意して下さい。特に振動・衝撃・ほこり・水分・湿気はなるべくさけて下さい。
- 2) ねじ部を傷める原因となりますので、機械を直接土の上に置かないで下さい。
- 3) 機械を三脚上につけたまま一時使わないときは、レンズキャップ⑳を付け、更にビニールカバー㉑で全体を覆って下さい。
- 4) プラスチックケースの清掃には、水か中性洗剤を使用して下さい。
- 5) 付属品類は、運搬中に移動しないように所定の位置に納めて下さい。

8. 仕様

望遠鏡		C3 ₀ / C3 ₁ / C3 ₂
全長		212mm / 212mm / 194mm
像		正像
対物レンズ有効径		36mm / 36mm / 32mm
倍率		26× / 24× / 22×
視界(100m)		1°25' (2.5m)
分解力		3.5" / 3.5" / 4"
最短合焦距離		0.3m (機械中心より)
スタジア乗数, 加数		100, 0
水平目盛盤		
直径		103mm
最小読取值		1°
自動補正機構		
範囲		±15'
円形気泡管		
感度		10'/2 mm
1 km 往復標準偏差		±2.0mm
防水構造		JIS 保護等級 4 (防まつ形)*
寸法	C3 ₀ / C3 ₁	130(W) × 212(D) × 135(H) mm
	C3 ₂	130(W) × 194(D) × 135(H) mm
重量		
本体		1.8kg / 1.8kg / 1.65kg
ケース(付属品含む)		0.93kg / 0.93kg / 1.1kg

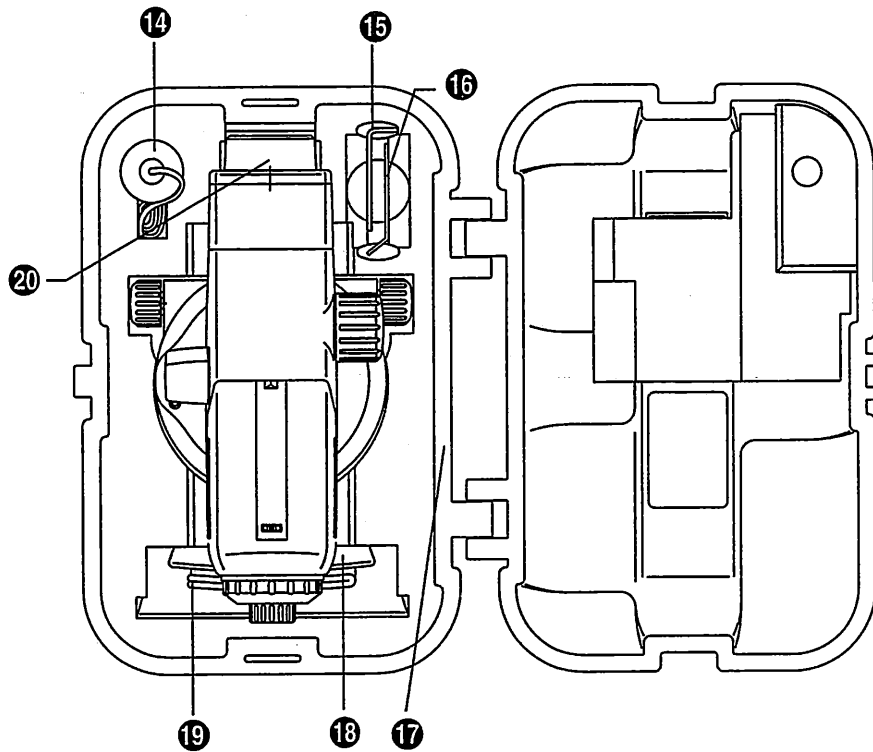
* いかなる方向からの水の飛まつを受けても有害な影響のないもの。

9. 保 守

- 1) 使用前には、三脚各部の点検を行なって下さい。
- 2) 作業中、雨がかった場合は水分を良く拭き取って下さい。
- 3) 測量終了後、格納の際は必ず機械各部の清掃をして下さい。特にレンズは息でくもらせ、きれいな布（洗いざらしの木綿が良い）または柔かいテッシュペーパーで軽く拭いて下さい。
- 4) 機械の回転部分、ねじの部分に異物が入ったと思われる時や、望遠鏡内部のレンズ、プリズム等に水滴の跡やカビ等を発見した時は、すみやかに最寄りの営業担当までご連絡下さい。
- 5) 常に高い精度を保持するため、年間1～2回の定期点検、検査をお勧めします。その際は、最寄りの営業担当までご連絡下さい。

10. 標準品一式(格納図)

C30 / C31

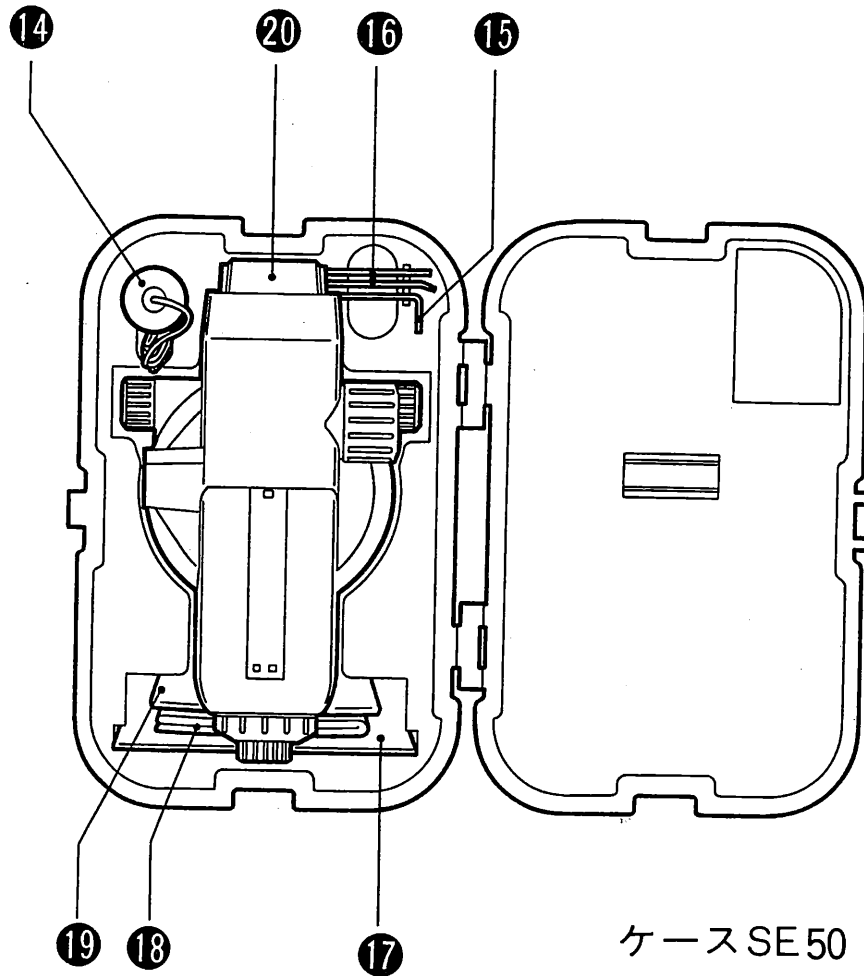


ケース SE49

- ⑭垂球…………… 1
- ⑮六角棒スパナ…………… 1
- ⑯調整ピン…………… 2
- ⑰取扱説明書…………… 1

- ⑱ビニールカバー…………… 1
- ⑲シリコンクロス…………… 1
- ⑳レンズキャップ…………… 1

C3₂



ケース SE50

本機の規格及び外観は、改良のために変更することがあります。
カタログ・取扱説明書の内容と多少異なる場合もありますので
ご了承ください。

お問い合わせ先

株式会社ソキア

<http://www.sokkia.co.jp>

東京マーケティングセンター 東京都世田谷区八幡山1-10-1 〒156-0056
国内営業部 TEL 03-3302-9441 FAX 03-3302-7099

株式会社 ソキア

<http://www.sokkia.co.jp>

東京都渋谷区富ヶ谷1-1-1 〒151-8511

TEL 03-3465-5211 FAX 03-3465-5203