

SOKKIA

C30
自動レベル望遠鏡倍率26倍
1km往復標準偏差2.0mm

自動レベルC30仕様

望遠鏡	
全長	212mm
有効径	36mm
倍率	26倍
像	正像
分解力	3.5"
視界	1°25'
	[100m先で2.5m]
最短合焦距離(機械中心より)	0.3m
焦点板	十字形
スタジア乗数	100
スタジア加数(cm)	0
自動補正機構	
制動機構	磁気制動
範囲	±15'
1km往復標準偏差	
	2.0mm
水平目盛盤	
直径	103mm
最小読取値	1"
諸般	
防水性	JIS保護等級4(防まつ形)
円形気泡管感度	10"/2mm
円形気泡管反射鏡	鏡
水平微動つまみ	左右両側つまみ、エンドレス
大きさ 幅	130mm
長さ	212mm
高さ	135mm
重量(本体)	1.6kg
(ケース)	2.0kg
底盤	球面・平面脚頭用
定心かん取り付けねじ	5/8インチ

製品改良のため、外観・仕様を予告なく変更することがあります。あらかじめご了承ください。

オプション

DE22 ダイアゴナルアイピース

機械の後ろに回れない時など、狭い場所で視準姿勢が限定されるときに使用します。

DE22



標準装備品一式

本体、レンズキャップ、垂球、ビニールカバー、ツールキット、取扱説明書、格納ケース

このマークは日本測量機器工業会のシンボルマークです。



株式会社ソキア

東京都渋谷区富ヶ谷1-1-1 〒151 TEL 03-3465-5211 FAX 03-3465-5203
営業部 TEL 03-3465-5031 FAX 03-3465-3822

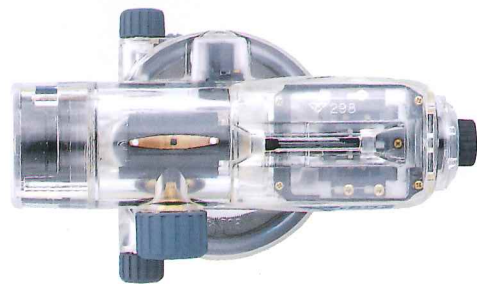
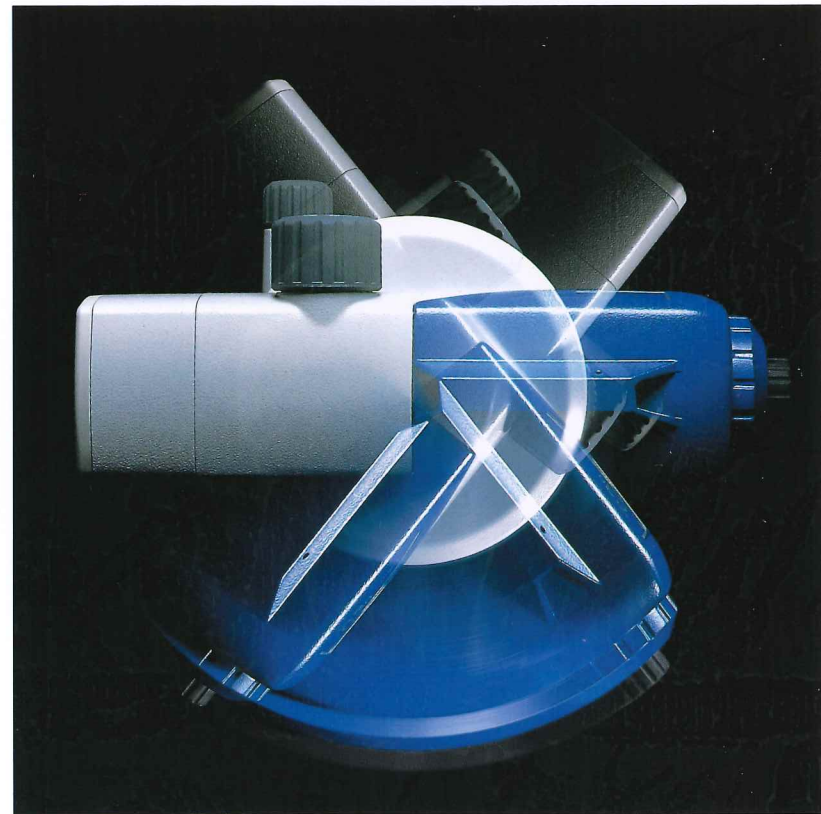
●サービスセンター
北海道…011-737-7015 東北…022-291-4271 北関東…048-668-3011 関東…03-3465-5031
東京…03-3465-5031 神奈川…045-312-0301 静岡…053-460-1051 中部…052-782-9111
関西…06-302-3931 中国…082-274-3636 四国…0899-33-7030 九州…092-473-5761

●営業所
秋田…0188-63-0456 東京…03-3465-5031 西東京…0423-27-0088 町田…0427-26-9815
横浜…045-312-0301 松田…0465-83-4648 新潟…025-243-8238 富山…0764-94-1300
金沢…0762-92-2792 三島…0559-73-1091 浜松…053-460-1051 名古屋…052-782-9111
堺…0722-21-3931 熊本…096-369-1788 大分…0975-56-6596 延岡…0982-31-0259

リース・損害保険のご利用は
株式会社 ソキアリース 東京都渋谷区富ヶ谷1-1-1 〒151
TEL 03-3465-5211 FAX 03-5478-0173

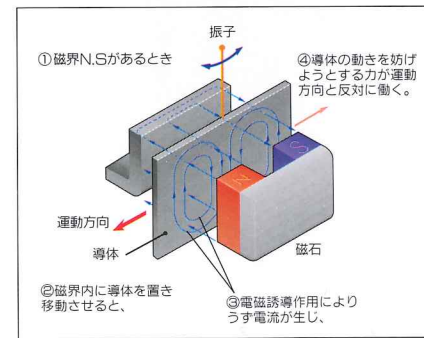
精密測量をスピーディに。 プロの腕に応えます。

耐久性・信頼性・操作性を追求した次世代の自動レベルC30。流面形を取り入れたフォルムと軽量・コンパクト化を実現したボディは、機械の移動・設置をスムーズに。また高い防水性により、雨や湿気に強く、どんな角度からの水の飛沫もシャットアウト。機械内部への水の進入を防ぎます。急激な温度変化の下でも、望遠鏡内部が曇ることがありません。さらに明るい光学系による確実な視準性と広い補正範囲を持った自動補正機構により信頼性・操作性も一段とアップ。水準測量・土木建築工事・内装工事などに大きなチカラとなって活躍します。レベル本体はJIS保護等級4・防まつ形に適合しています。



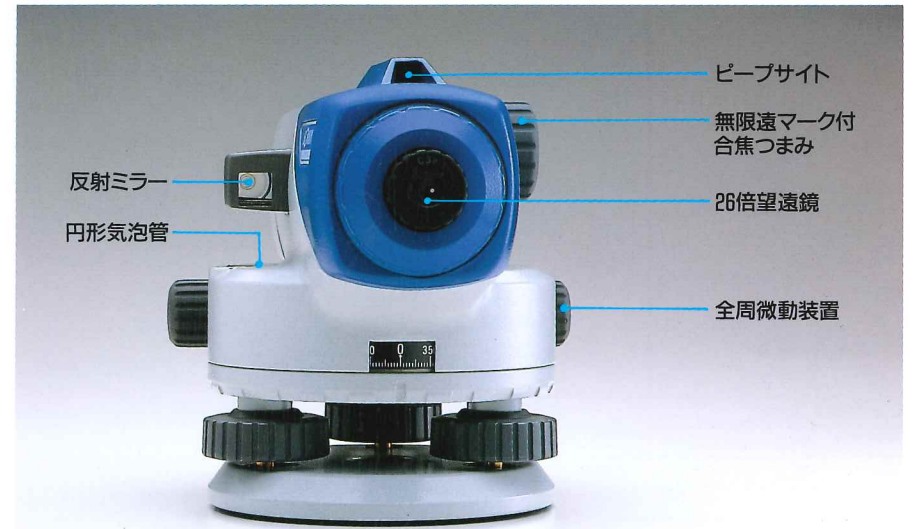
セッティングはスピーディに

球面脚頭三脚とのコンビネーションで、起伏の多い場所でもスピーディに機械の据え付けができます。機械を球面脚頭上で滑らせ、気泡を円形気泡管の中央に導くだけでセッティング完了。測量作業時間を大幅に短縮できます。また、平面脚頭三脚も使用可能です。



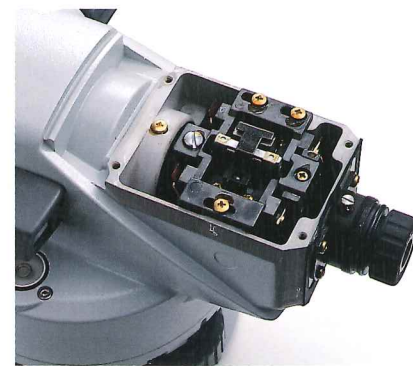
信頼の自動補正機構

本体の傾きにかかわらず視準線を水平にする自動補正機構は、自動レベルの心臓部です。これは、光路中に懸垂された補正鏡と、その振動を停止させる制動機構から成っています。ソキアは、精度と耐久性の極限を追求し、独自に開発した4本の特殊サスペンションワイヤーと磁気制動方式の自動補正機構を採用しています。補正範囲が広く、振り子が素早く静止し、振り子の引っかかりなどのトラブルがありません。激しい温度変化や振動の激しい場所でも、常に安定した高い精度の測量を行うことができます。補正範囲が±15'と、さらに広くなりました。



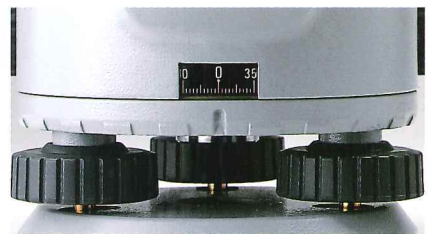
目標物をすばやくキャッチ

測量に最も適した光学設計による明るく見やすい26倍望遠鏡と、無限遠マーク付きの合焦つまみ、さらに左右どちらからでも操作できる全周微動装置により、目標物を正確に、すばやくキャッチすることができます。最短合焦距離は、機械中心より30cmですので狭い場所での観測も容易に行えます。



水平角測定

直読1°の水平目盛盤を内蔵しています。また目盛盤は、自由に回転しますので任意の角度に合わせるすることができます。



調整もより簡単に

十字線は、ネジ1本で調整できるバネ方式を採用。また、気泡管の調整はネジ2本で。簡単な操作で、機械を常にベストの状態に保つことができます。

簡単なスタジア測量

焦点板内に組み込まれたスタジア線により、標尺までの距離を簡単に測ることができます。水準測量などで前視と後視の距離を測る際に活用できます。

