

# KDS®

## 取扱説明書

電子整準オートライン

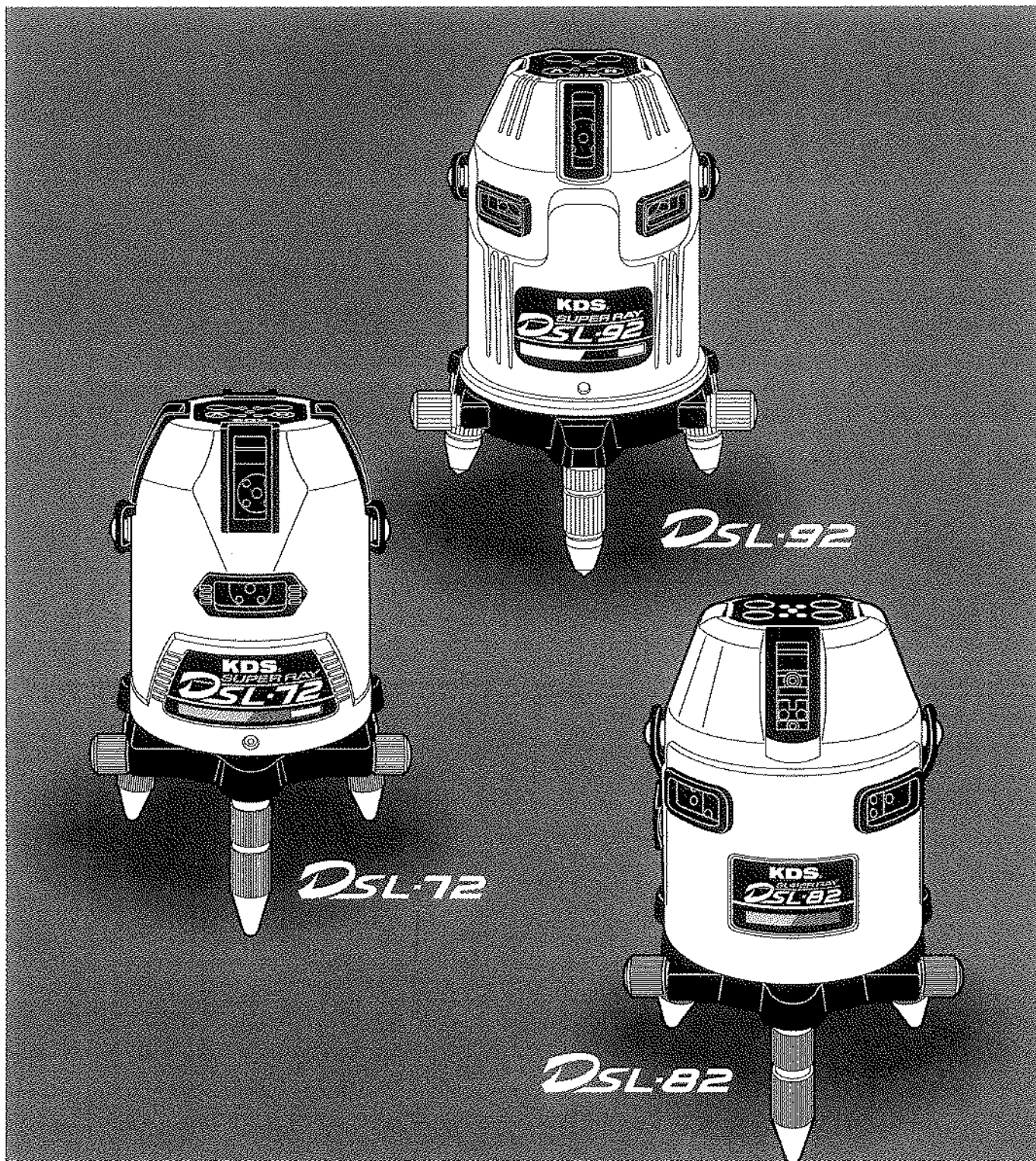
高輝度タイプ **SUPER RAY**

**DSL-92**

**DSL-82**

**DSL-72**

MURATEC-KDS CORP.



## はじめに

このたびはKDS電子整準スーパーレイDSL-72、-82、-92をお買い上げいただきまして、誠にありがとうございます。

この取扱説明書は、KDSLレーザー墨出し器を正しくご使用いただくために必要な情報を記載しています。製品をご使用の前に、この説明書を必ずお読みの上、十分に理解されてから正しくお使いください。

別途保証書が同梱されていますので、所定の欄に必要事項をご記入の上、ムラテックKDS CSセンターまでFAX(ユーザー登録)をお願いいたします。ユーザー登録完了後、各種保証サービスの適用を開始します。 ※ユーザー登録は弊社ホームページ([www.muratec-kds.jp](http://www.muratec-kds.jp))からも行えます。

## セット内容物の確認

次のものがキャリングケース内に同梱されていることを確認してください。

- |                       |                      |
|-----------------------|----------------------|
| ◇ 電子整準スーパーレイ 本体       | ◇ 充電器セット             |
| ◇ 本体用ACアダプター(白)       | ◇ 充電電池 4本            |
| ◇ 本体用単三形乾電池 4本(モニター用) | ◆ 受光器                |
| ◇ レーザーゴーグル            | ◆ 受光器クランプ            |
| ◇ ターゲット板 2枚           | ◆ 受光器用006P(9V)乾電池 1本 |
| ◇ 取扱説明書(本書)           | (モニター用)              |




注) ◆で示された商品は該当するセット販売品のみと同梱されています。

ここに記載されている外観および仕様は、予告なしに変更することがあります。  
カタログ・取扱説明書の内容と多少異なる場合もありますのでご了承ください。




## 安全上のご注意

ご使用前に「安全上のご注意」をよくお読みの上、正しくお使いください。この「安全上のご注意」は製品を安全に正しく使用していただき、あなたや他の人々への危害や財産への損害を未然に防止するために、必ずお守りいただきたいことを記載しています。内容を理解してから本文をお読みいただき、お読みになった後は、お使いになる方がいつでも見られるところに必ず保管してください。

その表示と意味は次のようになっています。

 <b>危険</b>	この表示を無視して、誤った取り扱いをすると、人が死亡または重傷を負う差し迫った危険の発生が想定される内容を示しています。
 <b>警告</b>	この表示を無視して、誤った取り扱いをすると、人が死亡または重傷を負う可能性が想定される内容を示しています。
 <b>注意</b>	この表示を無視して誤った取り扱いをすると、人が傷害を負う可能性が想定される内容および物的損害の発生が想定される内容を示しています。

お守りいただく内容の種類を、次の絵表示で区分し、説明しています。

-  △記号は、注意(危険・警告を含む)を促す内容を意味しています。図の中や近くに具体的な注意内容が記載されています。
-  ⊘記号は、禁止(してはいけないこと)の行為を意味しています。図の中や近くに具体的な禁止内容が記載されています。
-  ⊙記号は、行為を強制すること(必ずすること)を意味しています。図の中や近くに具体的な強制内容が記載されています。

## ⚠ 危険



見ないこと

光学機器で直接ビームを見ないこと  
失明や視力障害の原因となります。

## ⚠ 警告



分解禁止

分解したり、改造をしないこと  
火災・感電・やけどの原因となります。



見ないこと

ビームをのぞきこまないこと  
失明や視力障害の原因となります。



向けないこと

他の人の目や顔にレーザーを向けないこと  
失明や視力障害の原因となります。



使用禁止

引火、爆発のおそれのある場所で使用しないこと  
プロパンガス、ガソリンなど引火性ガスや粉塵の  
発生する場所で使用すると爆発や火災の原因  
となります。



使用禁止

機器使用中に雷が鳴り出したら、機器に触れないこと  
感電の原因となります。  
雷が鳴り止むまで機器から離れてください。



禁止

電池を火に入れたり、加熱しないこと  
液漏れ、発熱、破壊の原因となります。

## ⚠ 警告



電池を取る

熱くなる、煙が出る、こげ臭いなどの異常時は、  
速やかに電池を取り出すこと  
そのまま使用すると、火災、やけどの原因となり  
ます。



すぐに修理依頼を

電池を取り出す際、やけどに十分注意してくだ  
さい。電池を抜いて、お買い求めの販売店、また  
はムラテックKDS CSセンターに修理を依頼して  
ください。



掛け金をロック

キャリングケースに本体を入れて持ち運ぶ場合、  
は必ずキャリングケースの掛け金を確実に締め  
ること  
本体が落下してケガの原因となります。



保管注意

幼児または子供の手の届かないところに保管す  
ること  
ケガの原因となります。



警告

指定の電池および／またはバッテリーチャージ  
ャーを使用すること  
指定以外のものを使用すると、火災・感電・やけ  
どの原因となります。



警告

電池を保管・廃棄するときは、テープなどで接  
点部を絶縁すること  
他の金属と接触すると、発熱、破壊、発火の原  
因となります。  
お住まいの自治体の規制に従って正しく廃棄し  
てください。

## 警告



電池をショート、分解しないこと  
液漏れ、発熱、破壊の原因となります。



充電禁止

乾電池は充電しないこと  
液漏れ、発熱、破壊の原因となります。



禁止

電池に表示された警告・注意を守ること  
液漏れ、発熱、破壊の原因となります。

## 注意



禁止

キャリングケースを踏み台にしないこと  
すべり落ちてまたは転げ落ちてケガをする原因  
となります。



禁止

キャリングケースの掛け金・ハンドルが傷んでい  
たら本体を収納しないこと  
本体やケースが落下して、ケガの原因となります



移動注意

三脚に製品を取り付けたまま移動しないこと  
転倒したりぶついたりして、ケガの原因となりま  
す。



取扱注意

製品を落としたり倒したりしないこと  
衝撃や振動で精度がくるう原因となります。

## 注意



禁止

三脚の石突きを人に向けて持ち運ばないこと  
ケガの原因となることがあります。



放置禁止

窓を閉め切った自動車の中や直射日光が当  
たる場所など、異常に温度が高くなる場所に  
放置しないこと  
ケースや内部の部品に悪い影響を与え、火災  
の原因となることがあります。



電池確認

長時間使用しないときは電池を外すこと  
電池の液漏れにより、火災、ケガや周囲を汚  
損する原因となります。



取付確認

製品を三脚に止めるときは、三脚取付ネジに  
確実に取り付けること  
製品が落下して、ケガの原因となります。



移動注意

三脚を持ち運ぶときは、脚を確実にロックす  
ること  
ケガの原因となります。



ロック確認

製品をのせた三脚は、脚を確実にロックすること  
三脚が倒れ、ケガの原因となります。



移動注意

三脚を立てるときは、脚もとに人の手・足がない  
ことを確認すること  
ケガの原因となります。

## 充電器に関する安全上のご注意

### ⚠ 危険



ニッケル水素電池／ニカド電池以外は充電しないこと

禁止

電池の液もれ・発熱・破裂の原因になります。



接点部に金属類を差し込まないこと  
感電・発熱・発火の原因になります。

禁止



AC100V以外の電源を使用しないこと  
範囲外の電圧で使用すると、感電・発熱・発火・  
ケガの原因になります。

禁止



電池の極性(+、-)を逆に充電しないこと  
電池が使えなくなったり、液もれ・発熱・破裂の  
原因になります。

禁止



分解したり、改造をしないこと  
感電・発熱・発火の原因になります。

分解禁止

### ⚠ 警告



水などにぬらさないこと  
感電・発熱・発火の原因になります。

禁止

### ⚠ 警告



ぬれた手で電源プラグの抜き差しをしないこと  
感電の原因になります。

禁止



幼児または子供の手の届かないところに保管す  
ること  
ケガの原因となります。

保管注意



ACアダプターの電源プラグおよびDCプラグを  
根元まで確実に差し込むこと  
誤動作や故障の原因となります。

差込確認

### ⚠ 注意



傷んだコネクタ一部、ゆるいコンセントの差し込み  
は使用しないこと  
感電・ショート・発火の原因となります。

注意



直射日光のあたる場所や発熱体の近くで充電  
しないこと  
電池の液もれ・発熱・破裂の原因となります。

注意



重いものをのせたり、落下させないこと  
ケガ・電池の液もれ・発熱・発火・破裂の原因と  
なります。

取扱注意





確認

0～40℃のところで充電すること  
電池の液もれ発熱・破裂の原因になります。



確認

充電器使用时以外はACアダプターの電源プラグを抜いておくこと

## ニッケル水素電池に関する安全上のご注意

### 危険

- 電池の液が目に入ったときは、すぐにきれいな水で洗い、直ちに医師の治療を受けてください。
- 充電は専用の充電器を使用してください。
- ⊕ ⊖ を逆に充電しないでください。
- 電池を電源コンセントや自動車のシガレットライター一部から直接充電しないでください。
- 変形させたり、分解・改造をしないでください。
- 火中に投入したり、加熱やハンダ付けをしないでください。
- ⊕ 部分を変形させたり、⊕ 部分に設けたガス抜き穴をふさがないでください。
- 電池は水中ライト等の密閉した器具には使用しないでください。

### 警告

- 電池を飲み込んだ場合、すぐに医師と相談してください。
- ⊕ ⊖ を針金などの金属で接続したり、金属製のネックレスやヘアピンと一緒に持ち込んだり、保管しないでください。
- ⊕ ⊖ を逆に使用しないでください。
- 電池を水や海水などにつけたり、端子部分を濡らさないでください。
- 所定の充電時間を超えても充電が完了しない場合、充電をやめてください。
- 外装チューブをはがしたり、キズをつけないでください。
- 10本以上の電池を直列に接続しないでください。
- 電池の液が皮膚や衣服に付着した場合は、直ちにきれいな水で洗い流してください。
- 液もれしたり、変色・変形・その他今までと異なることに気が付いたときは使用しないでください。
- 乳幼児の手の届かないところに保管してください。
- 電池に強い衝撃を与えたり、投げたりしないでください。

## 注意

- 電池を直射日光の強いところや、炎天下の車内、火のそば、ストーブの前面などの高温の場所で使用・放置しないでください。
- 電池を冷えたままや、寒い戸外で充電しないでください。
- 充電した電池と放置した電池を混ぜて使用しないでください。
- 乾電池や容量・種類・銘柄の違う電池を混ぜて使用しないでください。
- 電池を並列に接続して使用しないでください。
- 2本以上組み合わせて使用する場合は、同時に充電してください。お買い上げ後、初めての使用や長時間使用しなかった場合、必ず充電してください。

## 充電電池および充電器ご使用上のお願い

- 充電器と充電電池のプラスとマイナス端子の表面をきれいに保ってご使用ください。
- 電池は充電とともに温まり、充電完了時には電池表面が高温になりますのでご注意ください。
- 温度の高い熱源（ストーブ・ホットカーペット等）付近や直射日光の強い場所、炎天下の車内での充電はしないでください。
- 充電中にテレビやラジオに雑音が発生する場合は、充電器をテレビやラジオからできるだけ離してご使用ください。
- 充電式電池は充電後使用せずに保管しておく、電池特性による自然放電によって徐々に電圧や容量が低下し、電池本来の性能が発揮できないことがあります。
- 使い切った電池は直ちに機器から取り外してください。
- 電池は十分に使い切ってから新たに充電してください。



## 取扱上のお願ひ

- ◇ 作業前に必ず『4.使用前の点検』にしたがって機器の精度を確認ください。
- ◇ ご使用後は必ず電源スイッチを押して電源がOFFになったことを確認してください。
- ◇ 三脚を使用する場合は、三脚がしっかり固定されているか確認してください。
- ◇ 本体を持ち運ぶときは、必ず電源スイッチをOFFにして可動部がロックされたことを確認後、キャリングケースに収納して移動してください。
- ◇ 落下や転倒など、本体に大きな衝撃または振動を与えないでください。
- ◇ 精度のくるいの原因となりますので、本体をキャリングケースに収納した状態で、キャリングケースを落下またははげしい振動を与えないでください。
- ◇ 本体を直接地面に置いて使用した後は、土やほこりを取り除いてキャリングケースに収納してください。
- ◇ 移動するときは、三脚から本体を取り外してください。
- ◇ バッテリーボックス内部および接点に水分やほこりがつかないように注意してください。
- ◇ 本体をキャリングケースに収納する場合は、本体がぬれていないことを確認してください。本体がさびる原因となります。
- ◇ ACアダプターをご使用にならない場合は、ACアダプター差し込み口カバーを必ずお閉めください。

# 目次

## はじめに

安全上のご注意 .....	1
取扱上のお願い .....	7

## 目次

1. 各部の名称と機能 .....	10
1.1 各部の名称 .....	10
1.1.1 本体 (DSL-92) .....	10
1.1.2 本体 (DSL-82) .....	11
1.1.3 本体 (DSL-72) .....	12
1.1.4 操作パネル .....	13
1.2 主な機能 .....	14
1.3 レーザーラインの出方 .....	
1.3.1 DSL-92 .....	17
1.3.2 DSL-82 .....	18
1.3.3 DSL-72 .....	19

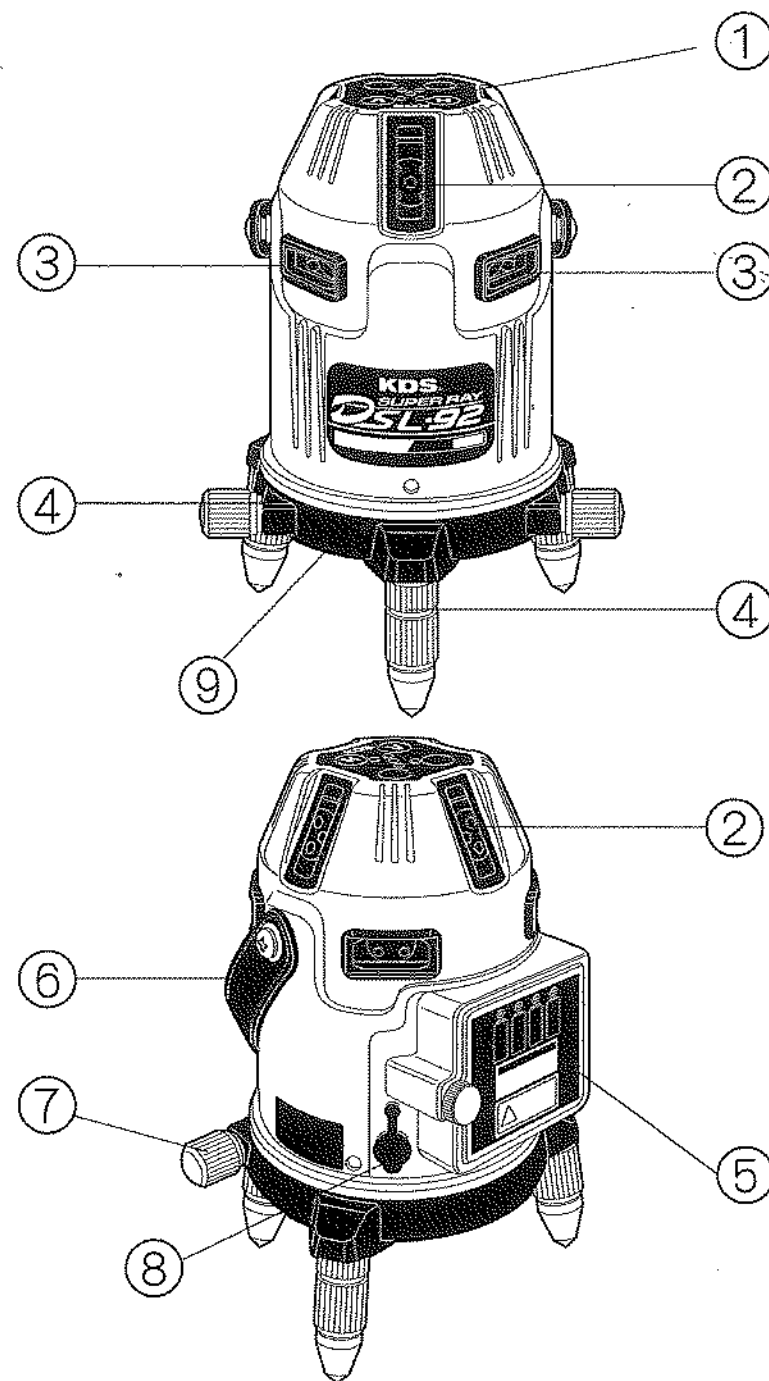
2. 操作方法	20
3. 電源について	21
3.1 電池の交換方法	21
4. 使用前の点検について	22
4.1 水平ラインの点検方法	23
4.2 たちラインの点検方法	24
4.3 鉛直の点検方法	25
5. 保守について	26
6. 機器仕様	27
6.1 本体	27
6.2 本体用ACアダプター	27

# 1. 各部の名称と機能

## 1.1 各部の名称

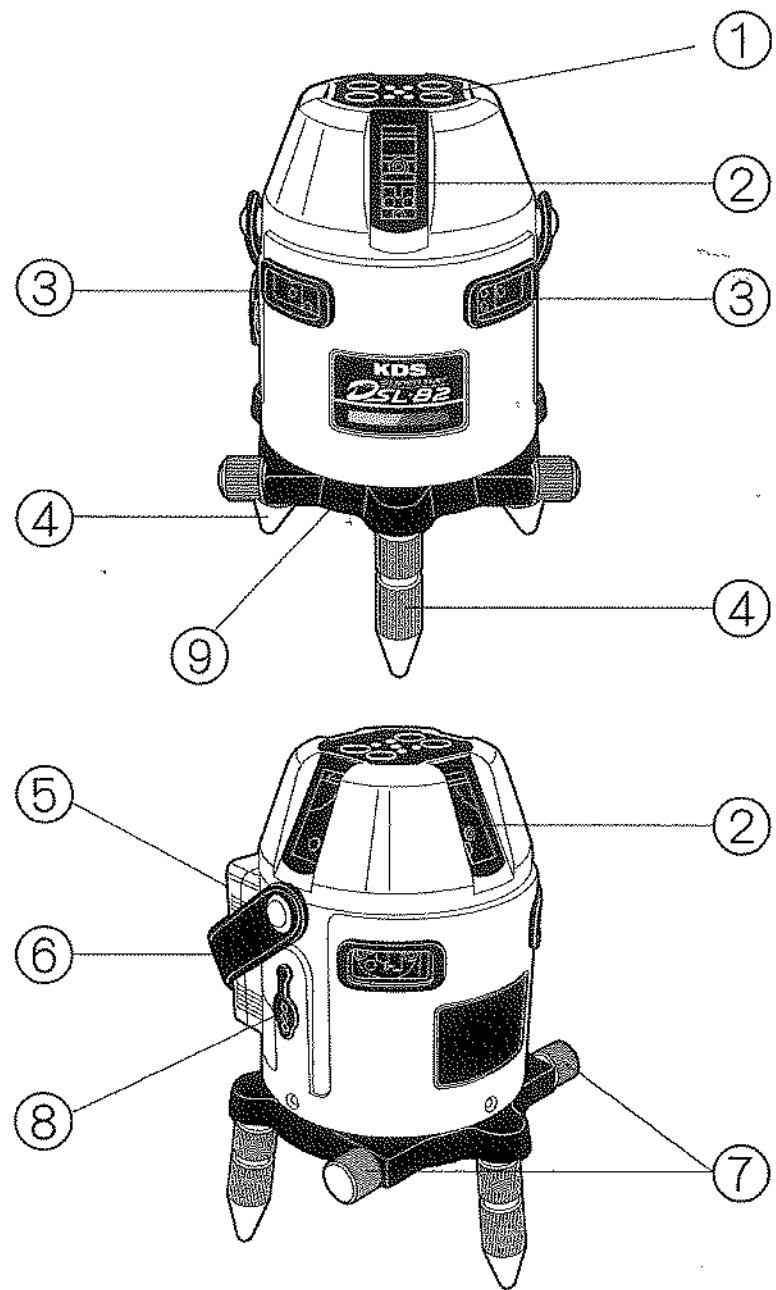
### 1.1.1 本体(DSL-92)

- ① 操作パネル(『1.1.4操作パネル』1.1参照)
- ② たちライン発射窓
- ③ 水平ライン発射窓
- ④ 整準ネジ
- ⑤ バッテリーカバー
- ⑥ キャリングベルト
- ⑦ たちライン位置微調整ネジ
- ⑧ ACアダプター差込口
- ⑨ 地墨ポイント発射窓(底面中央)



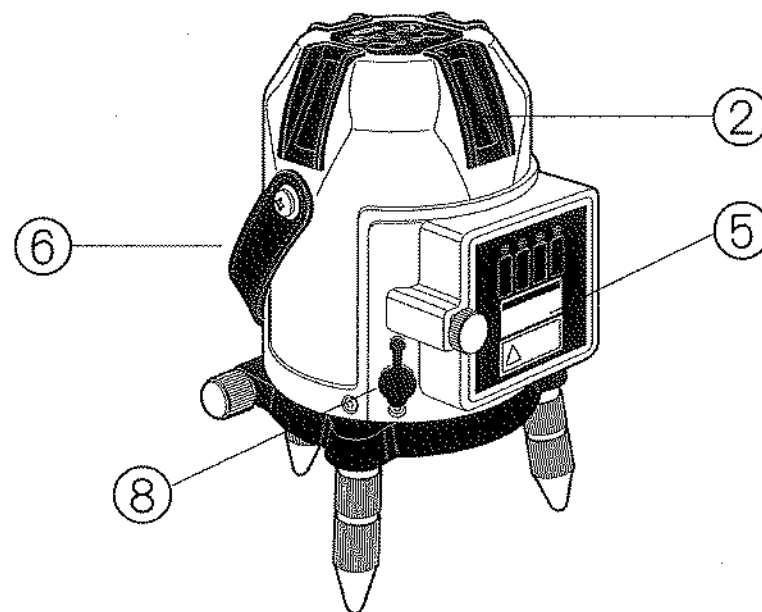
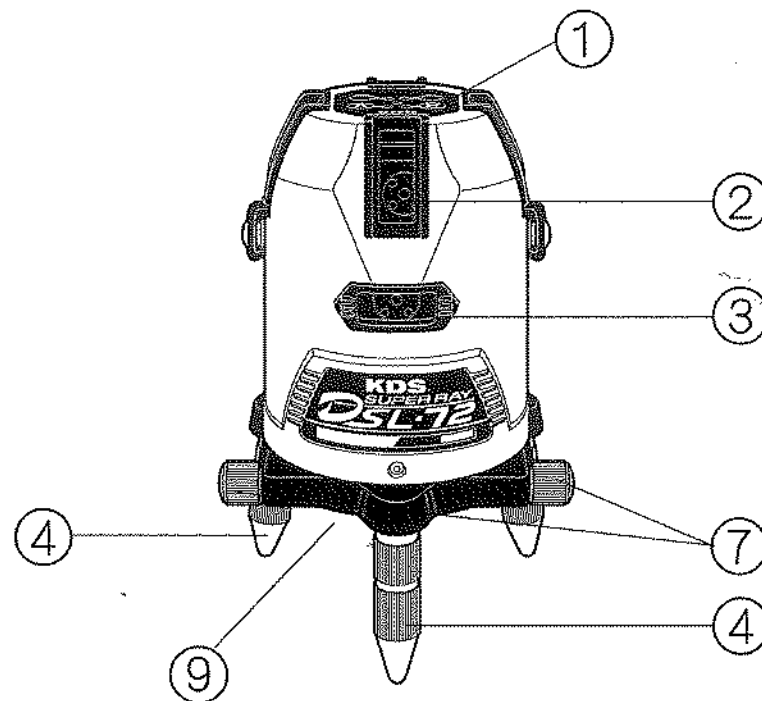
## 1.1.2 本体(DSL-82)

- ① 操作パネル(『1.1.4操作パネル』1.1参照)
- ② たちライン発射窓
- ③ 水平ライン発射窓
- ④ 整準ネジ
- ⑤ バッテリーカバー
- ⑥ キャリングベルト
- ⑦ たちライン位置微調整ネジ
- ⑧ ACアダプター差込口
- ⑨ 地墨ポイント発射窓(底面中央)



### 1. 1. 3 本体(DSL-72)

- ① 操作パネル(『1.1.4操作パネル』1.1参照)
- ② たちライン発射窓
- ③ 水平ライン発射窓
- ④ 整準ネジ
- ⑤ バッテリーカバー
- ⑥ キャリングベルト
- ⑦ たちライン位置微調整ネジ
- ⑧ ACアダプター差込口
- ⑨ 地墨ポイント発射窓(底面中央)



## 1.1.4 操作パネル

### 1. 電源スイッチ

本体の電源をON/OFFします。

### 2. 電源ランプ

電源が入ると、電源ランプが点灯します。  
ただし、整準精度が通常モードに設定されている場合は点滅します。

### 3 水平ラインスイッチ

このスイッチを押すと、水平ラインが照射されます。再度押すと水平ラインが消灯します。

(DSL-92は、水平ライン約220°→水平ライン360°→消灯)

### 4. 水平ラインランプ

水平ラインが照射している時に点灯します。

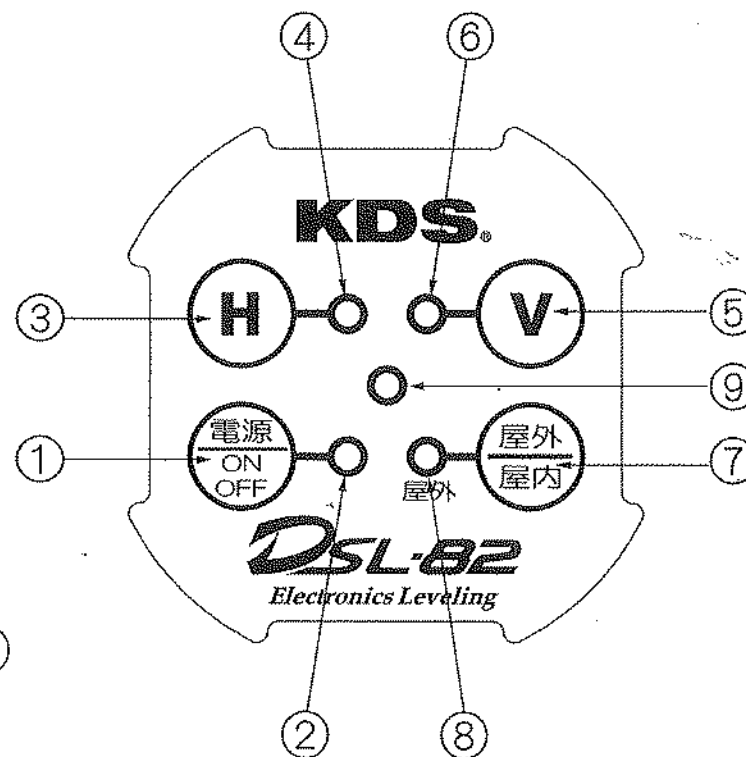
### 5. たちラインスイッチ

このスイッチを押すことにより、たちラインの照射方向を切り替えることができます。  
照射されるたちラインは次のように切り替わります。

V(たち)+地墨点→2V(かね)+地墨点→4V(4方向たち)+地墨点→全たちライン・地墨点消灯

### 6. たちラインランプ

たちラインが照射している時に点灯します。



※この操作パネルのイラストはDSL-82です。



## 7. 屋内/屋外モード切替スイッチ

屋内モードと屋外モードを切り替えます。

屋外モードに設定すると、受光器が使用できるようになります。

また、このスイッチを長押しすることにより整準精度を高精度モードまたは通常モードに切り替えることができます。

## 8. 屋外モードランプ

屋外モードが設定されている時に点灯します。

## 9. 自動整準ランプ

整準中は自動整準ランプが点滅し、整準が完了すると点灯します。

## 1.2 主な機能

### 1. 便利で豊富なライン表示(レーザーラインの出方イラスト参照)

DSL-92: たち(4本)、全方向水平(照射角360°)、地墨、鉛直

DSL-82: たち(4本)、広角水平(照射角約220°)、地墨、鉛直

DSL-72: たち(4本)、水平(照射角約120°)、地墨、鉛直

水平ライン用及びたちライン用の専用スイッチで簡単に必要なラインが選べます。

### 2. 高輝度タイプレーザー

照射される全てのレーザーラインは高輝度タイプレーザーを使用しています。

従来品に比べて、明るい場所での作業でも、レーザーラインが見やすくなっています。

### 3. 自動整準機能

電子整準機構により、電氣的にすばやく正確に整準します。

整準中は自動整準ランプが点滅し、整準が完了すると点灯します。

#### 4. 整準モード切り替え(高精度モード・通常モード)

整準モードは屋内/屋外モードスイッチを3秒以上長押しすることにより高精度モードから通常モードに切り替えることができます。通常モードでは高精度モードに比べわずかな微振動には反応しなくなり、絶えず微振動がある作業現場において便利な機能です。

通常モードに設定されると、ピッとブザーが鳴り電源ランプが点灯から点滅に変わります。通常モードから高精度モードに戻す場合も、屋内/屋外モード切替スイッチを3秒以上長押しします。高精度モードに設定されると電源ランプは点滅から点灯に変わります。

なお、機器の電源を入れた直後は高精度モードに設定されています。

#### 5. 自動補正外警告

自動補正範囲外の場合はレーザーラインが点滅し、アラーム音とともにお知らせします。

#### 6. 電池残量警告表示

電池残量が少なくなると、電源ランプが緑色から赤色に変化してお知らせします。新しい電池と取り替えてください。

## 7. 受光器対応

屋外で使用する場合は受光器を使用することができます。

屋内/屋外モードスイッチを押して屋外モードに設定することにより、受光器が使用できるようになります。

## 8. ACアダプター対応

ACアダプターを使用することができます、電池残量を気にせずにご使用いただけます。

ACアダプターを使用する場合は、必ず付属のACアダプターをご使用ください。

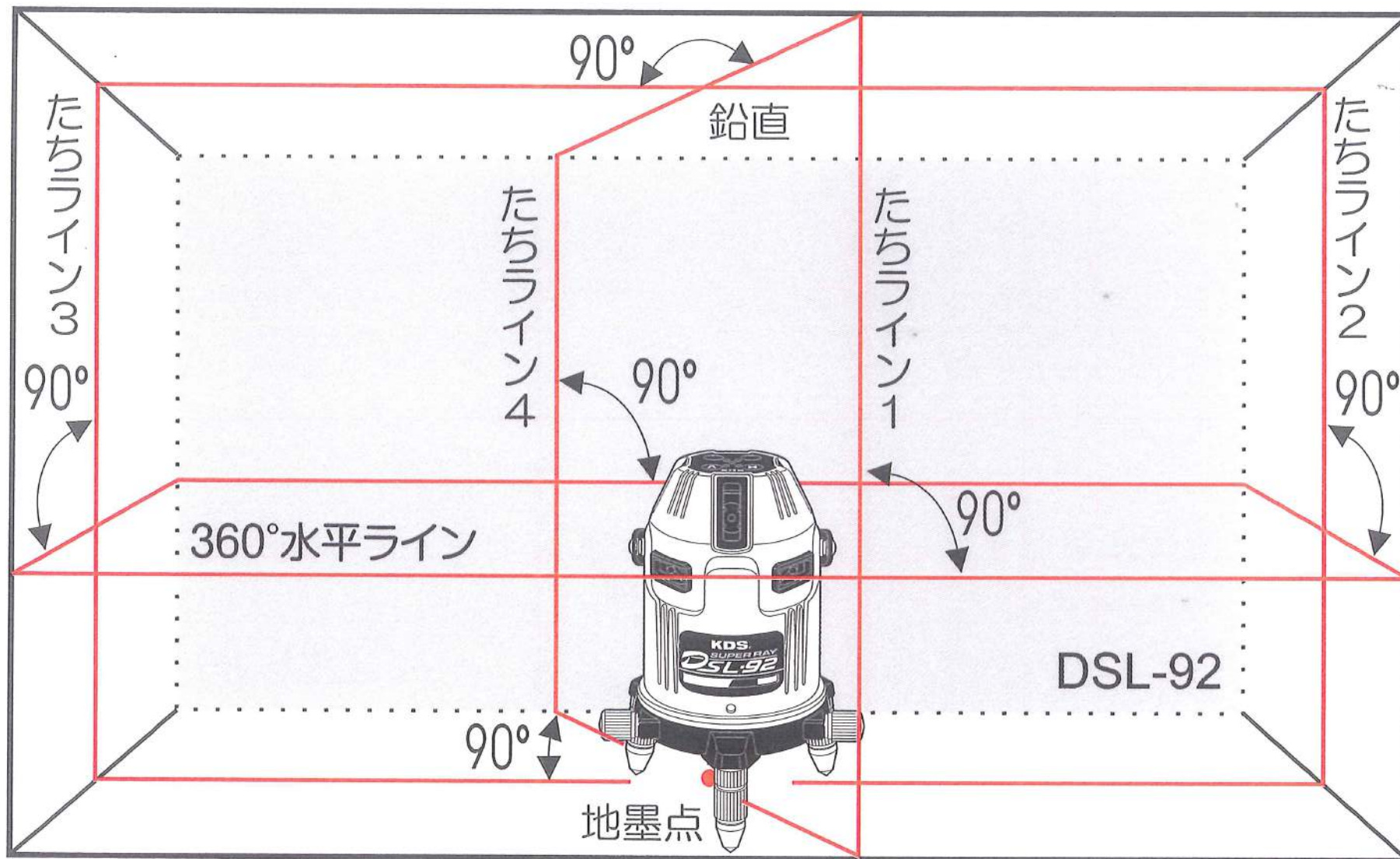
## 9. 防塵・防滴

IP54対応です。

IP54は、外来固形物に対する保護等級が5で、防塵形を意味し、器具の所定の動作および安全性を阻害する量の塵埃(ちりやほこり)の進入から保護されていることを示し、また水の進入に対する保護等級が4で防まつ形を意味し、いかなる方向からの飛沫(しぶき)を受けても有害な影響のないことを示します。

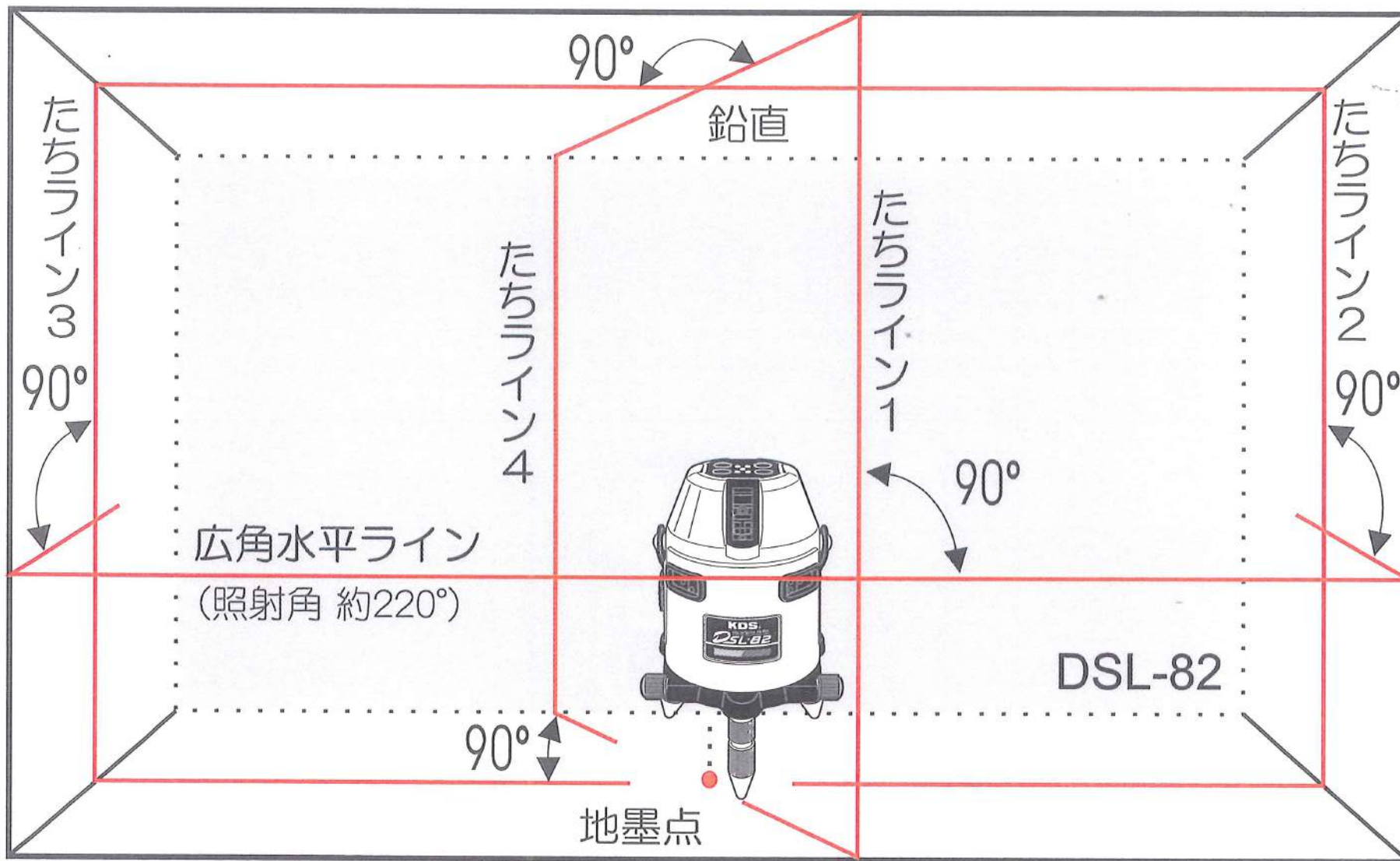
### 1.3 レーザーラインの出方

#### 1.3.1 DSL-92



### 1.3 レーザーラインの出方

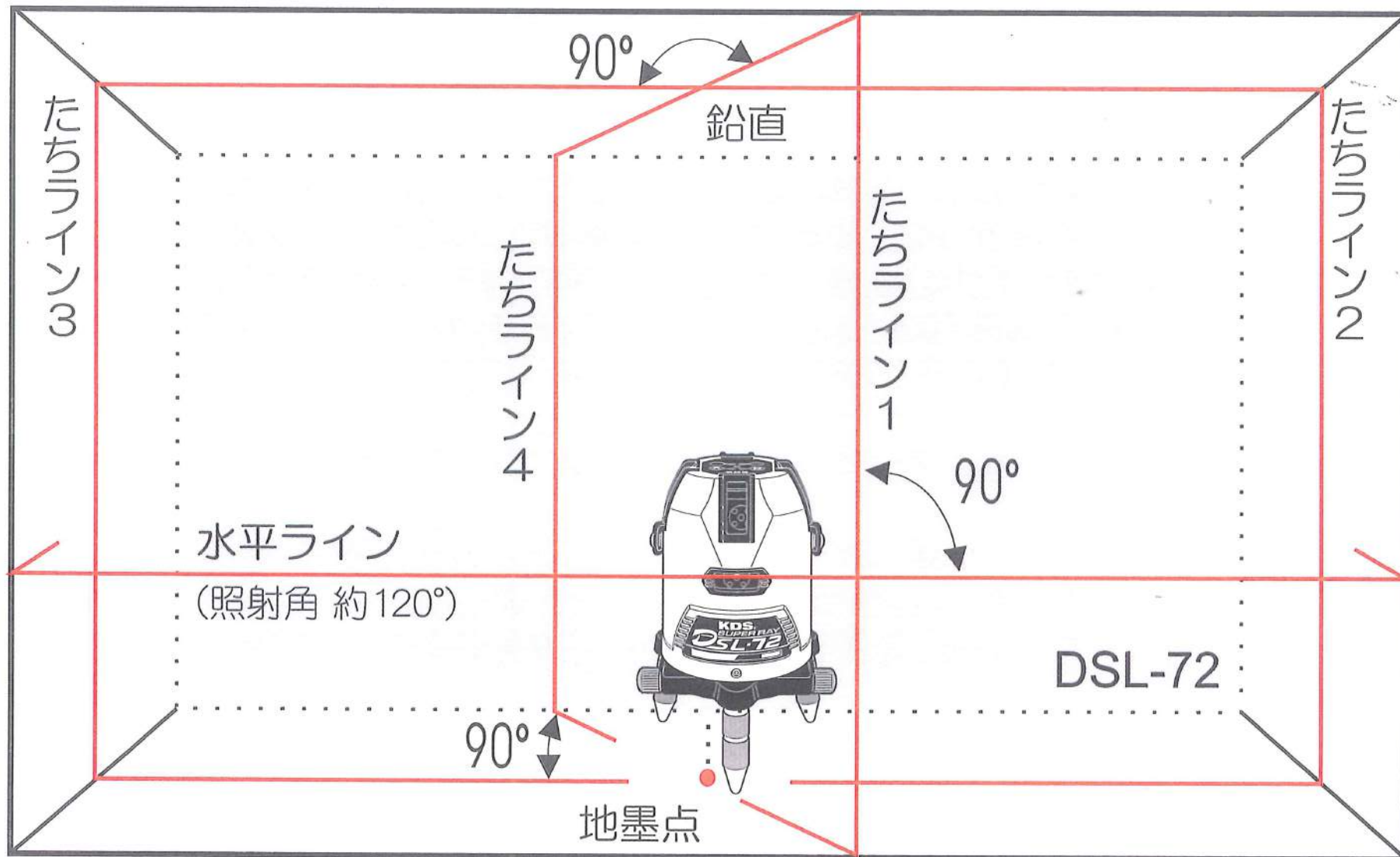
#### 1.3.2 DSL-82





### 1.3 レーザラインの出方

#### 1.3.3 DSL-72



## 2. 操作方法

本機は精密機器です。輸送中の振動や衝撃でレーザーラインの精度がくるう場合がありますのでご使用の前に必ず4. 使用前の点検に従って精度の確認を行ってください。

1. 本体をしっかりした床面上に置きます。または、三脚の雲台に本体をしっかり固定します。
2. 本体がほぼ水平になるよう本体の整準ネジまたは三脚の脚で調整します。
3. 本体の電源スイッチをONにします。電子整準機構により自動的に整準されます。整準中は自動整準ランプが点滅します。自動整準が完了すると自動整準ランプが点灯します。自動整準の可能範囲は $\pm 3^\circ$ 以内です。もし、自動整準に失敗(本体の傾斜が $\pm 3^\circ$ を超過)した場合は、警告音が鳴りますので、整準ネジまたは三脚の脚を再度調整してください。
4. 水平ラインスイッチおよびたちラインスイッチを押して希望するレーザーラインを選択します。
5. レーザー光が見えにくい場合は、付属のレーザーゴーグルをご使用ください。  
(このレーザーゴーグルは目を保護するものではありません。)
6. 電池残量が少なくなると、電源ランプが緑色から赤色に変わります。新しい電池と交換してください。
7. 使用後は、必ず電源スイッチをOFFにしてキャリングケースに収納してください。



### 3. 電源について

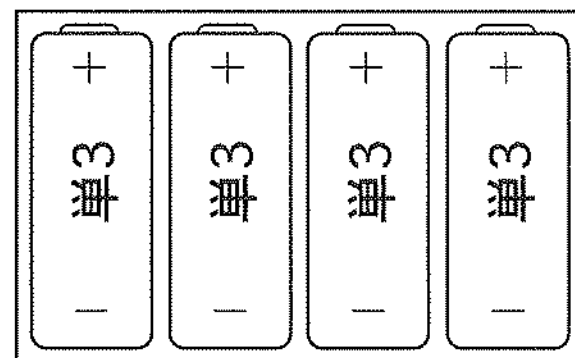
本機は付属の単3形乾電池または充電電池を4本使用します。また付属のACアダプターを使用することもできます。

充電電池の使用時間は、充電電池の充電時間・充電回数および使用状況により異なりますのでご注意ください。

電池の銘柄、製造日からの保存期間、使用温度により電池性能に差があるため、動作時間が短い場合があります。

#### 3.1 電池の交換方法

1. バッテリーカバー固定ネジを回してゆるめ、バッテリーカバーを取り外します。
2. 使用済みの電池を取り出し、新しい電池とすべて交換してください。電池を入れるときは右図を参照して電池の極性を間違わないように注意してください。
3. バッテリーカバーを閉じ、カバー固定ネジを締め付けて、バッテリーカバーを固定します。



#### ⚠️ ご注意

- ◇ 電池交換の際は、すべてフル充電された充電電池または、新しい電池と交換してください。
- ◇ 乾電池と充電電池を混ぜて使用しないでください。
- ◇ 長時間ご使用にならないときは、電池を本体から取り出してください。

## 4. 使用前の点検について

本機は精密機械です。輸送中の振動や衝撃によりレーザーラインの精度がくるう場合があります。

本機をご使用の前に必ず精度の点検を行ってください。

点検方法については、次ページ以降を参照してください。

点検には下記の3種類の点検項目があります。

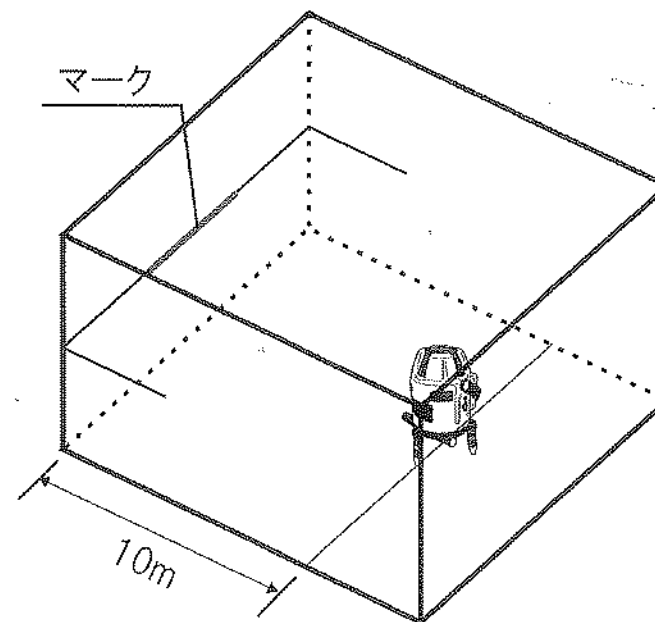
- 水平ラインの点検方法 4.1章参照
- たちラインの点検方法 4.2章参照
- 鉛直の点検方法 4.3章参照

点検は振動のない、床面ができるだけ水平で平らな場所を選んで行ってください。

常に最良の状態を維持するために、1年に1～2回は定期点検を受けることをおすすめいたします。点検につきましては、お買い求めの販売店、またはムラテック KDS CSセンターまでご依頼ください。

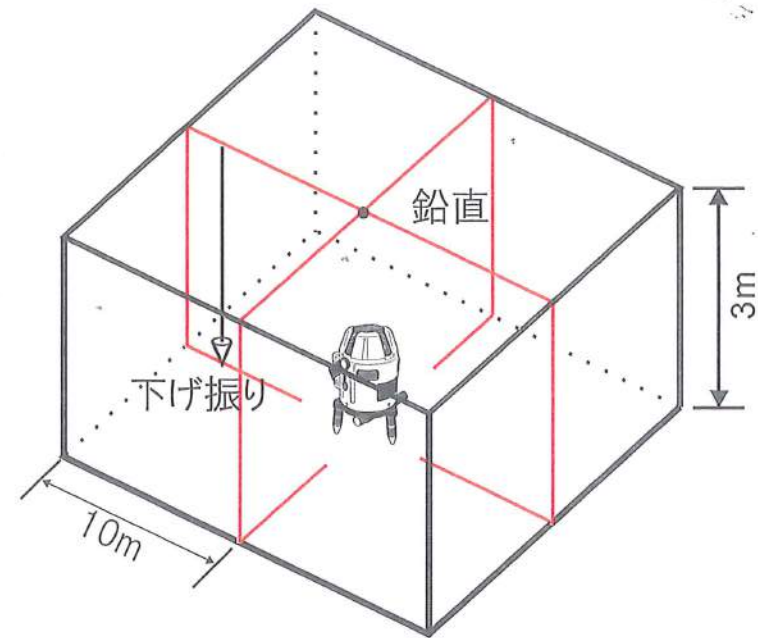
## 4.1 水平ラインの点検方法

1. 平らな壁面があり、床面ができるだけ平らな場所で行ってください。
2. 本体を壁から約10m離れたところに置きます。本体の整準ネジを調整して本体がほぼ水平になるように設置してください。
3. 本体の電源スイッチを入れ、水平ラインスイッチを押して水平ラインを点灯させます。
4. 水平ラインの中央の位置をラインに合わせてマークします。
5. 本体を左右に回して高さを先ほどマークした位置と比較し、ずれを確認します。ずれが±1mm以内であれば許容範囲内です。
6. もし許容範囲を超えている場合は、お買い求めの販売店、またはムラテックKDS CSセンターまで調整をご依頼ください。



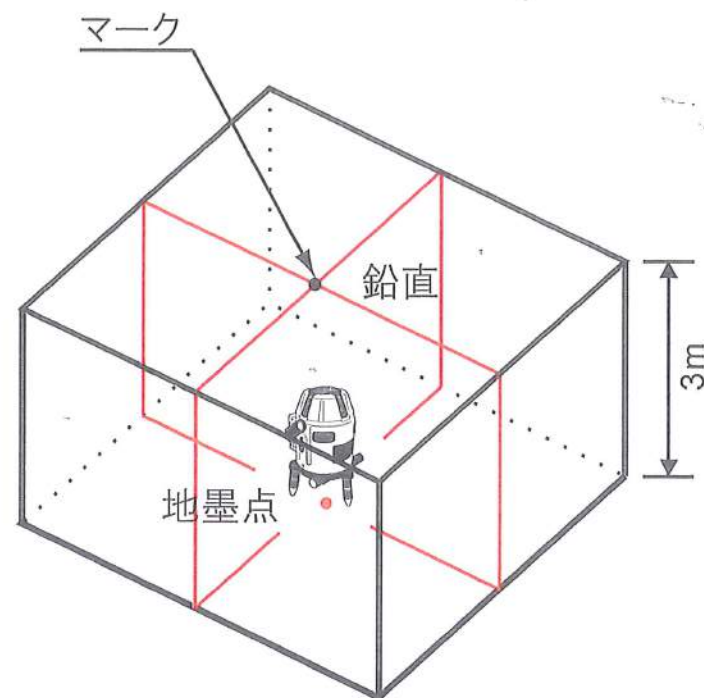
## 4.2 たちラインの点検方法

1. 天井の高さが約3mで床面ができるだけ平らな場所で行ってください。
2. 下げ振りを天井からつり下げます。本体を壁から約10m離れたところに置きます。本体の整準ネジを調整して本体がほぼ水平になるよう設置してください。
3. 本体の電源スイッチを入れ、たちラインスイッチですべてのたちラインを点灯するよう選択します。
4. たちラインを下げ振りの糸上にくるようにたちライン位置微調整ネジで調整します。
5. 同様にして、全てのたちラインについてずれを確認します。ずれが±1mm以内であれば許容範囲内です。
6. もし許容範囲を超えている場合は、お買い求めの販売店、またはムラテックKDS CSセンターまで調整をご依頼ください。



### 4.3 鉛直点の点検方法

1. 天井の高さが約3mで床面ができるだけ平らな場所で行ってください。
2. 本体の整準ネジを調整して本体がほぼ水平になるよう設置してください。
3. 本体の電源スイッチを入れ、たちラインスイッチですべてのラインが点灯するように選択します。
4. 鉛直をマークします。
5. 本体を180°回転させ、鉛直のずれを確認します。ずれが±1mm以内であれば許容範囲内です。
6. もし、許容範囲を超えている場合は、お買い求めの販売店、またはムラテックKDSCSセンターまで調整をご依頼ください。



## 5. 保守について

1. 三脚を使用する場合は、三脚がしっかり固定されているか確認してください。
2. 作業中、雨などがかった場合は水分をよく拭き取ってください。
3. 作業終了後は必ず機器各部の清掃をしてください。機器の清掃には柔らかな乾いた布で機器に付着した汚れや湿気を拭き取ってください。  
アルコール、シンナーなどの揮発性の薬品は使用しないでください。
4. 本体をキャリングケースに収納するときは、3本の整準ネジを回しきってからキャリングケースに収納してください。整準ネジがゆるんだ状態で無理に収納すると本体を破損するおそれがあります。
5. 機器の回転部分、ネジの部分などに異物が入ったと思われるときは、速やかにお買い求めの販売店、またはムラテックKDS CSセンターへ点検をご依頼ください。
6. 常に高い精度を維持するために、年間に1~2回の定期点検、検査をお勧めいたします。その際は、お買い求めの販売店、またはムラテックKDS CSセンターへご依頼ください。



## 6. 機器仕様

### 6.1 本体

	DSL-92	DSL-82	DSL-72
レーザー光の種類	水平ライン4方向、たちライン4方向 地墨点、鉛直	水平ライン2方向、たちライン4方向 地墨点、鉛直	水平ライン1方向、たちライン4方向 地墨点、鉛直
光源	635nm赤色半導体レーザー(地墨:650nm)		
光出力/レーザークラス	2.5mW以下/クラス1M		
水平ライン精度	±1mm/10m		
縦ライン精度	±1mm/10m		
直角精度	90°±0.012°		
制動方式	電子整準方式		
自動補正範囲	±3°		
傾斜アラーム	約±3°以上でレーザー光点滅およびアラーム音		
本体回転範囲	360°、全周にわたって微調整可		
防塵・防滴	IP54		
作業範囲	屋内モード:約10m、屋外モード:水平約50m垂直約25m(受光器使用時)		
電源	単三形乾電池または単三形充電電池4本		
電池寿命(全点灯時)	連続約2時間(屋外モード約4時間)	連続約3時間(屋外モード約6時間)	連続約3.5時間(屋外モード約7時間)
動作温度範囲	-5°C~+40°C		
本体寸法/本体重量	106×152×223mm/約1.9kg(電池含む)	106×116×198mm/約1.4kg(電池含む)	

### 6.2 本体用ACアダプタ

入力	AC100V
出力	DC6V、1A



memo

A series of horizontal dotted lines for writing, consisting of 15 rows.



総輸入販売元


**ムラテックKDS株式会社**

<http://www.muratec-kds.jp/>

お問い合わせは

**ムラテックKDS株式会社**

**CSセンター**

 0120-34-2381  0120-34-2382

〒525-0044 滋賀県草津市岡本町大谷1000-18

# <お知らせ>

KDS電子整準スーパーレイDSL-72、-82、-92の取扱説明書に下記内容を追加させていただきます。

## ●急激な温度変化時の測定誤差

電子整準機は急激な温度変化が起きた場合に、一時的に精度がくるう場合があります。

温度変化の激しい現場の作業等でご使用の場合はすぐに測定を行わず、現場の環境温度に機器を十分なじませ(約1時間程度)、その後ご使用ください。

上記処置でも精度が安定しない場合はお買い求めの販売店、またはムラテックKDS CSセンターまで調整をご依頼ください。

**ムラテックKDS株式会社**  
CSセンター ☎0120-34-2381