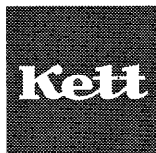


**充電式生コンふるい器
ウエットスクリーナー TZ-610**



取扱説明書

まえがき

このたびは、充電式生コンふるい器「ウエットスクリーナーTZ-610」をお買い上げいただき、ありがとうございます。
ごぞいます。

本器は生コンクリートの水分を測定する前処理として、生コンをウエットスクリーニングするための電動ふるい器です。

ご使用になる前に、必ずこの取扱説明書をお読みください。

この製品を十分に理解して、適切な取り扱いと点検整備を行い、いつまでも安全に効率よく使用されるよう、この取扱説明書はお手元に大切に保管してください。

充電式生コンふるい器 安全上のご注意

本器は生コンクリートの水分を測定する前処理として、生コンをウエットスクリーニングするための電動ふるい器です。目的以外には決して使用しないでください。

また、以下に表示する安全のための注意事項を守らないと、物的損害などの事故が発生することがあります。

製品の安全性については十分に配慮していますが、この説明書の危険、警告、注意をよく読んで正しくお使いください。

■安全のための注意事項をお守りください。

取扱説明書に記載の注意事項をよくお読みください。

■故障した場合は使用しないでください。







故障および不具合が生じた場合は、必ず当社修理サービス窓口にご相談ください。

■警告表示の意味















取扱説明書および製品には、誤った取り扱いによる事故を未然に防ぐため、次のようなマーク表示をしています。マークの意味は次のとおりです。

危険	この表示を無視して誤った取り扱いをすると、使用者が死亡または重傷を負う可能性のある切迫した危険な状況を示しています。
警告	この表示を無視して誤った取り扱いをすると、使用者が死亡または重傷を負う可能性が想定される内容を示しています。
注意	この表示を無視して誤った取り扱いをすると、使用者が傷害を負う可能性、または物的損害の発生が想定される内容を示しています。
お願い	この表示は、本器を安全に使うためにぜひ理解していただきたいことがらを示しています。

⚠ 危険

-   ● 充電器の電源は、交流AC100Vを使用してください。直流電源やエンジン式発電機またはトランスで昇降圧した電源を使用しないでください。充電器、バッテリーの発火・破損につながりたいへん危険です。
-   ● バッテリーを火中に投入しないでください。破裂したり、有害物質の出る恐れがあります。
-   ● バッテリー(ニッカド電池)内部に強アルカリ液が入っています。取り扱いには十分気をつけてください。
 - * 目に入ったときは、こすらずすぐにきれいな水で十分洗い流し、直ちに医師の診断を受けてください。失明の恐れがあります。
 - * 皮膚や衣服に付着した場合には、すぐにきれいな水で良く洗い流してください。皮膚に障害を起こす場合があります。

⚠ 警告

-   ● 本器の電源にはバッテリーB1420を使用し、バッテリーの充電には急速充電器C1414を使用してください。これ以外の組み合わせで使用すると、破裂する恐れがあります。
-   ● 本体とバッテリーおよび充電器は、次のような条件では使用しないでください。感電・発煙・破裂・火災を起こす恐れがあります。
 - * 雨や水の掛かる場所や、湿った場所。
 - * シンナーやガソリンなど、可燃物がある場所。
-   ● バッテリーの充電は正しく行ってください。次の注意事項を守らないと、破裂や火災を起こす恐れがあります。
 - * 温度が10℃～40℃の範囲で充電してください。
 - * 充電は、換気の良い場所で行ってください。
 - * 充電中は、充電器やバッテリーに布など掛からないようにしてください。
 - * 紙や布など燃えやすい物の上では充電しないでください。
 - * 交流AC100V以外の電源を入力しないでください。
 - * 建設現場などで、エンジン式発電機に接続しての使用は、電源出力が安定せず過電流、過電圧による不具合が生じる場合がありますので使用しないでください。
-   ● 充電器は正しく使用してください。次の注意事項を守らないと、感電・破損・火災を起こす恐れがあります。
 - * 使用する前に、電源ケーブルや本体が損傷していないか確認してください。
 - * 電源ケーブルや電源プラグが傷んで、コンセントの差し込みが緩いときは使用しないでください。
 - * 分解や改造はしないでください。また、電源ケーブルに重い物を乗せたり、挟み込んだりしないでください。
 - * バッテリー差込口に、異物を入れないでください。
 - * 使用しない場合は、電源プラグをコンセントから抜いてください。
 - * 電源プラグを抜くときは、電源ケーブルを持たずに、必ず電源プラグを持って引き抜いてください。
 - * 濡れた手で電源プラグに触れないでください。
 - * 水につけたり、水を掛けたりしないでください。
-  ● 分解や改造はしないでください。また、電源ケーブルに重い物を乗せたり、挟み込んだりしないでください。
-  ● 使用する前に、電源ケーブルや本体が損傷していないか確認してください。
-  ● 電源ケーブルや電源プラグが傷んで、コンセントの差し込みが緩いときは使用しないでください。
-  ● 分解や改造はしないでください。また、電源ケーブルに重い物を乗せたり、挟み込んだりしないでください。
-   ● 充電中に次のような異常を感じたときは、直ちに充電を止めて、電源プラグをコンセントから抜いてください。発熱して火災を起こす恐れがあります。
 - * 所定の時間を過ぎても充電が完了しないとき。
 - * 充電器やバッテリーに異常発熱などを感じたとき。



注意

- コンクリートバイブレータを取り扱う事業者は、厚生労働省の定める振動障害防止の為、各事項の推進に尽力しなければなりません。

※ 厚生労働省労働基準局労働衛生課 監修
“振動工具取扱い作業の管理”（建設業労働災害防止協会 発行）を参照してください。

- 作業するときは、振動の弱い所を持って作業してください。
振動の強い所を持って長時間(30分以上)使用すると、振動障害を起こす恐れがあります。



- スイッチに指を掛けて運ばないでください。
不意に本体が作動して、負傷する恐れがあります。



- 作業は、安全帽・安全靴・防振手袋・顔面保護具(保護眼鏡・マスク)を着けて、安全な装備で行ってください。



- 適切な服装で作業を行ってください。
- 作業中は、周囲に気を配って慎重に作業してください。
- 本体のスイッチを「ON」にしたままバッテリーの脱着はしないでください。
駆動部やバッテリー端子部の故障の原因となります。
- 充電器のコードを持って運んだり、コードを引っ張ってプラグを電源から抜いたりしないでください。
また、コードを熱・油・薬品および傷つきやすいものから保護するようにしてください。



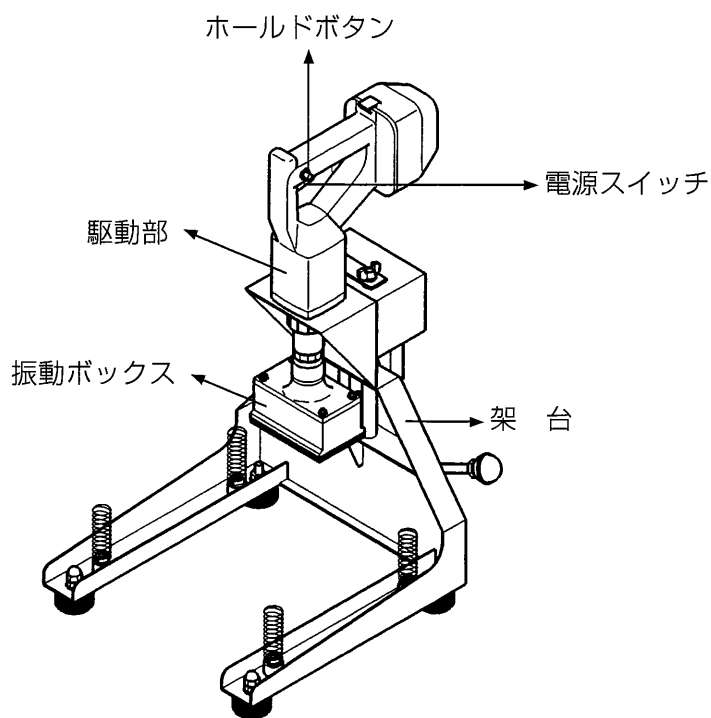
- バッテリーを充電するときは、必ず指定の電圧でご使用ください。
高い電圧や低い電圧で充電すると、故障の原因になります。
- 長時間(3カ月以上)使用しないバッテリーは、-30~35℃の温度で湿気の少ない場所に保管してください。
液漏れや錆が発生し、バッテリーの性能や寿命を低下させる原因となります。

目 次

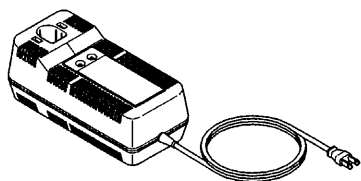
1. 本体と付属品	2
2. 仕 様	3
3. 使用方法	4
3-1. 本体の組み立て	4
3-2. バッテリの充電	5
3-3. 本体の設置	6
3-4. 使用手順	7
4. 使用上の注意	8
4-1. 本体	8
4-2. ニッカド電池	8
4-3. 充電器	8
5. メンテナンス	9
6. 点 検	10

1. 本体と付属品

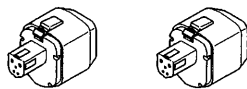
〈本 体〉



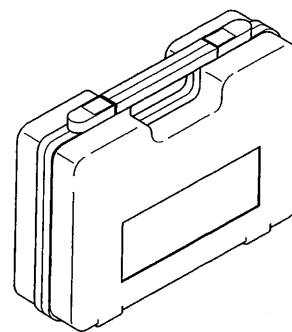
〈付属品〉



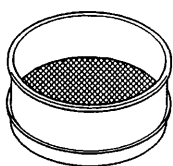
専用充電器(C1414)



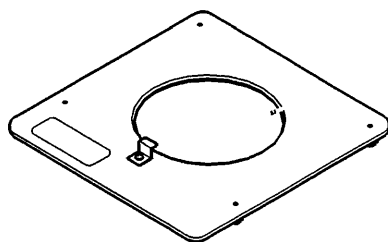
専用バッテリー(B1420)×2



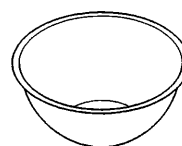
キャリングケース
(専用充電器収納)



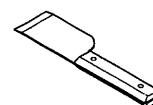
ふるい
(D=200mm, #4.75mm)



ふるい台



試料受けボール



かくはんヘラ

2. 仕 様

振とう方式：バイブレータ式

使用対象：フレッシュコンクリート

所要時間：約5分(HI-300、HI-330用の試料ケース3杯分)

使用環境温度：0~40℃

電 源：専用14.4V ニッケル・カドミウム電池

寸 法：340(W)×444(D)×625(H)mm

質 量：約14.0kg

付 属 品：ふるい(D=200mm, #4.75mm)

ふるい台

試料受けボール

かくはんヘラ

専用充電器(C1414)

専用バッテリー(B1420)×2

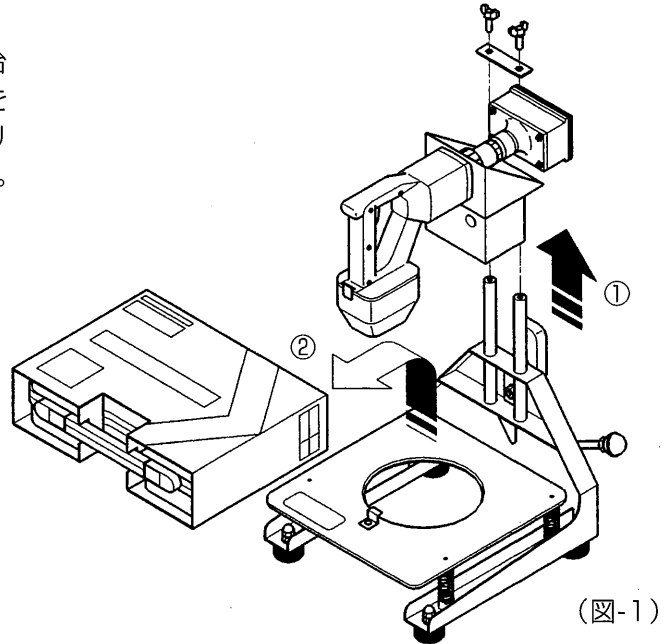
キャリングケース

3. 使用方法

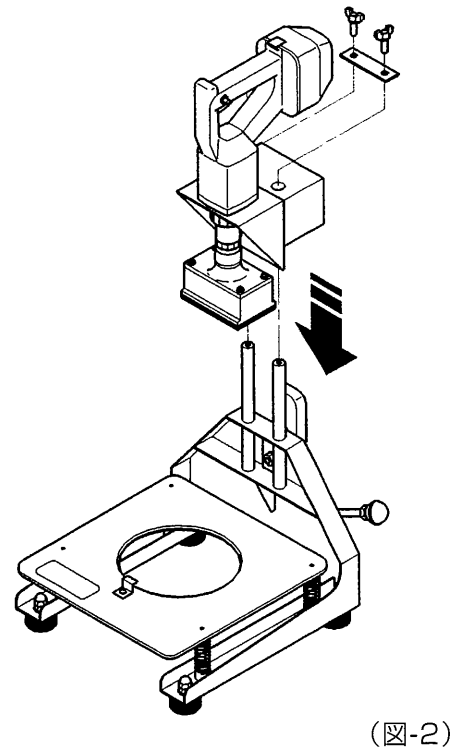
3-1. 本体の組み立て

* 出荷時、本器は梱包の都合上、駆動部の天地方向が逆になった状態で収められています。
本器を箱から取り出したのち、以下の方法で正しく組み立ててください。

1. 本体を箱から取り出し、図-1の①のように架台に付いている「蝶ネジ」2本を外し、「駆動部」を架台から取り外します。それから、②のキャリングケース(専用充電器専用)を取り出します。(図-1)



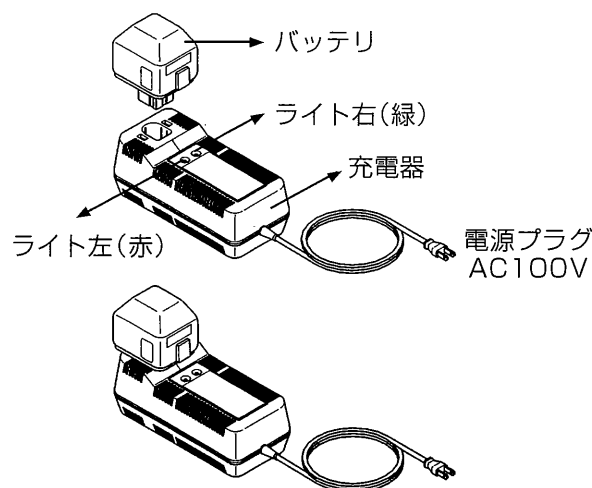
2. 取り外した駆動部を図-2のような向きで取り付け、蝶ネジでしっかり固定します。(図-2)



3-2. バッテリーの充電

* 出荷時は充電されていませんので、
ご使用前に以下の方法でバッテリーを
充電してください。

1. 充電器C1414型の電源プラグをAC100Vの
コンセントに差し込みます。
2. ライト左(赤)が、長い点滅を繰り返します。
3. 端子の向きに注意して、バッテリーを充電器の底
に当たるまで挿入します。
4. 正しく挿入すると、ライト右(緑)が点滅を繰り
返し、充電を開始します。
5. ライト右(緑)が常時点灯すれば、充電は完了で
す。



* 1回の充電が終了するまでの所要時間は、
約14分ですが、充電器やバッテリーの温度
が高い場合は、それ以上かかることがあ
ります。

* 長期間（3カ月以上）バッテリーを充電しな
いまま放置すると、一時的にバッテリーの
性能が低下します。
このようなときは、数回、充・放電を繰り
返すと元に戻ります。

* バッテリー充電中は、ラジオやテレビに雑
音が入ることがあります。

* 連続充電は3個までとしてください。
4個目を充電すると内部発熱により、保護
充電に切り替わることがありますので、
そのときは充電器を冷してください。



* 電源は必ずAC100V(50/60Hz)でご
使用ください。



* 建設現場などで、エンジン式発電機に接
続しての使用は、電源出力が安定せず過
電流、過電圧による不具合が生じる場合
がありますので使用しないでください。

3-3. 本体の設置

1. 本体を平らで安全な場所に設置します。

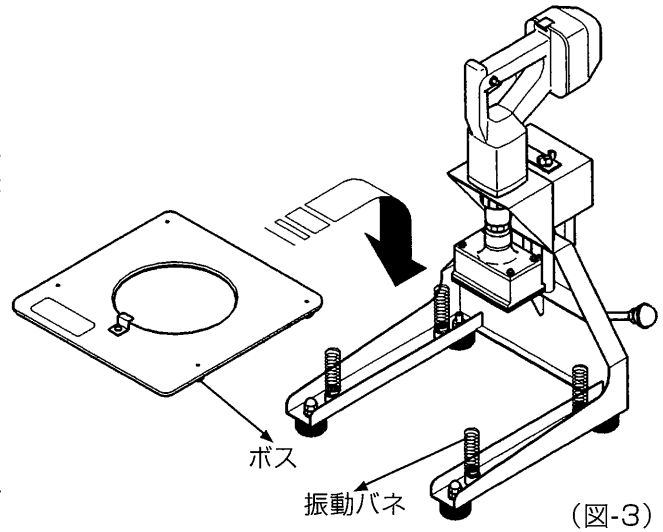


* 不安定な場所で作業を行うと、作業効率が低下したり、思わぬケガをする場合があります。

2. 本体に「ふるい台」をセットします。(図-3)

「ふるい止め」が正面になるように、「ふるい台」の裏側にある4箇所のボスを、本体の振動バネに取り付けます。

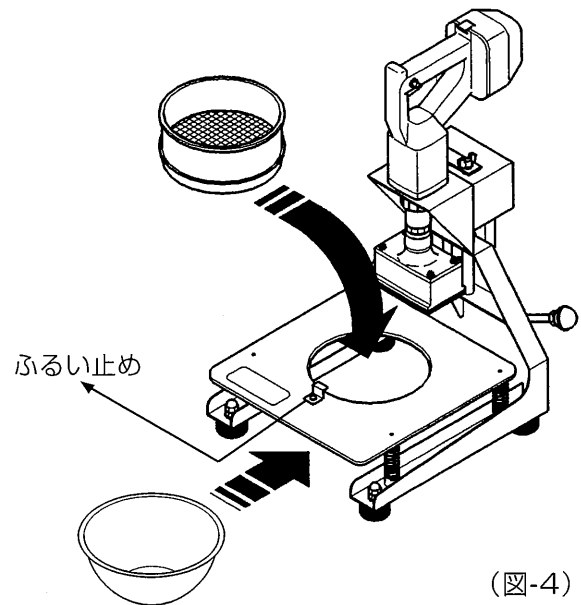
* 製品出荷時には、ふるい台はセットされた状態で梱包してあります。



(図-3)

3. 「ふるい」のフランジ部分が「ふるい止め」にひっかかるように、「ふるい」を「ふるい台」にセットします。(図-4)

4. 本体下部に、試料受けボールを置きます。(図-4)
セットした「ふるい」の真下になるように置きます。

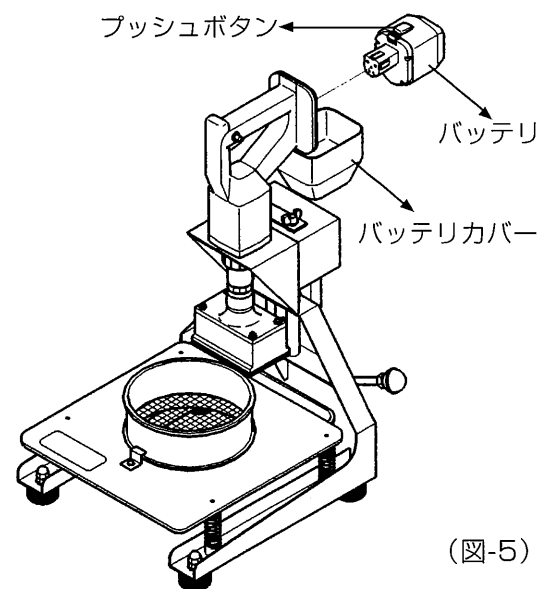


(図-4)

5. 充電済みのバッテリーをセットし、バッテリーカバーを閉じます。(図-5)

* 出荷時には、バッテリーは充電されていませんので、前ページの方法でバッテリーを充電しておいてください。

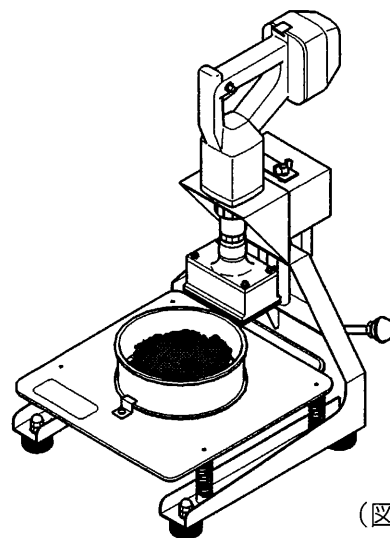
* 本体からバッテリーを取り外すときは、バッテリーカバーを開け、プッシュボタンを押しながら取り出します。(図-5)



(図-5)

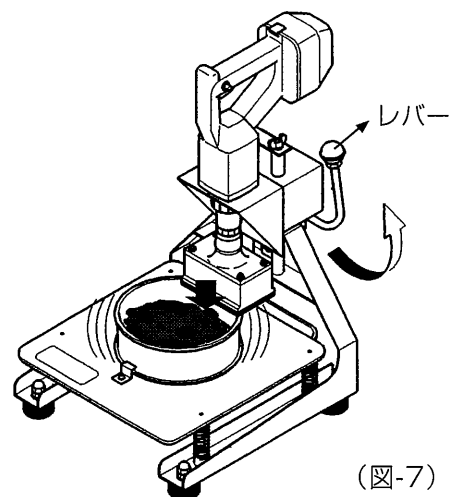
3-4. 使用手順

1. ふるいの中に、約500mLのコンクリートを入れます。(図-6)



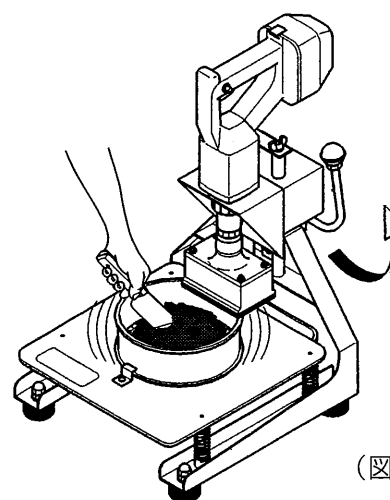
(図-6)

2. 図-7のようにレバーを引き上げます。
振動部が下がり、ふるいに触れて振動が伝わる状態になります。



(図-7)

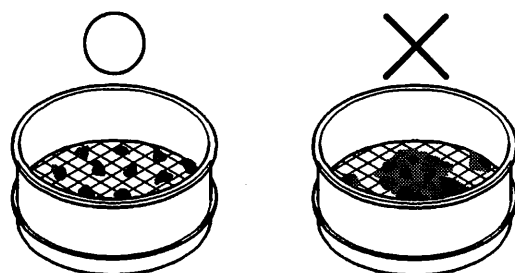
3. 電源スイッチを入れ、ホールドボタンを押します。
振動が開始したら、ふるい上のコンクリートのかたまりを、「かくはんヘラ」を使って散らすようにかき混ぜます。(図-8)



(図-8)

* ふるいの上に、均等に粗骨材が残るように、してください。(図-9)

5. 「試料受けボール」に落ちたモルタルは、よくかき混ぜてバラツキをなくします。
6. 作業が終了したら、電源スイッチを切ります。



(図-9)

4. 使用上の注意

4-1. 本 体

本器を使用する際、「ふるい」や「試料受けボール」は、常に水気が無いことを確認してください。

* スクリーニング後のサンプル(モルタル)の水量に影響し、正確な測定ができない場合があります。

4-2. ニッカド電池











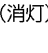



本製品のバッテリーは、リサイクル可能なニッカド電池を使用しています。

ご使用済みのバッテリーは、捨てずに本器の購入店へお返してください。

* その際、短絡防止のため、端子部には必ず絶縁テープを貼るか、バッテリーキャップをかぶせてください。

4-3. 充電器

充電器の警告ライトが点灯したら、以下の対策をしてください。

左ライト(赤)	右ライト(緑)	原 因	対 策
 (長い点滅)	 (消灯)	充電待機状態	バッテリーを差し込むと充電が開始されます。
 (消灯)	 (点滅)	充電中	充電完了ライトが点灯するまで待機してください。
 (点灯)	 (消灯)	バッテリーが高温	バッテリーが冷えると自動的に充電が開始されます。* ¹
 (消灯)	 (点灯)	充電完了	——
 (消灯)	 (消灯)	バッテリーが異常	端子部分をきれいにして再度充電器に挿入してください。* ²
 (消灯)	 (消灯)	充電器が異常	端子部分をきれいにして再度バッテリーを挿入してください。
 (点滅)	 (点滅)	バッテリーが寿命	新しいバッテリーに交換してください。

*¹ 使用直後のバッテリーは高温のため、すぐに充電できないことがあります。

仮に使用直後のバッテリーを炎天下で充電した場合、充電完了までに1 時間以上の時間を要することがあります。このような充電は危険なうえ、充電器やバッテリーの寿命低下になります。充電は室内の涼しい場所が最適です。

*² 端子部分に汚れやゴミがあると充電できません。

きれいにしても、まだ充電できないときは、修理をする必要があります。

最寄りの支店・営業所あるいは、当社指定のサービス店にお申しつけください。

5. メンテナンス



* 使用後は付着したコンクリートを除去し、各部を水で洗浄してください。その後、水分を確実にふき取り、十分に乾燥させてください。

* 「駆動部」は防水仕様ではありませんので、直接水を掛けないでください。

1. 振動ボックスや、その周辺部に付着したコンクリートが固まらないうちにウエスなどで落とします。



2. 「ふるい」は、使用後すぐに水洗いします。

* 特に、網目の部分と外周フランジ部分は念入りに洗い落としてください。
コンクリートが残っていると、網目部分の目詰まりや、ふるい台へのセットができなくなる場合があります。

3. 「ふるい台」は、本体から外して水洗いします。

* 特に、ふるいを設置する丸穴部分は、念入りに洗ってください。

4. 「バッテリー」を本体から取り外すときは、短絡防止のため必ずバッテリーキャップをかぶせてから取り外してください。

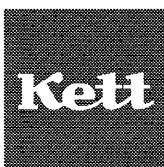
5. 「バッテリー」のクリーニングには、必ず乾いたウエスなどを使用してください。

* 濡れたウエスなどを使用すると、バッテリーの接点が短絡し、使用できなくなる場合があります。

6. 点 検

* 使用中のトラブルを避けるため、使用前後に必ず次の項目をチェックしてください。

1. 本体や周辺部分に、コンクリートなどの汚れが付着していませんか？
* 汚れが残っていたら、きれいにしてください。
2. 電源スイッチの動作は正常ですか？
3. バッテリーは破損していませんか？
4. 充電器やバッテリーのプラグ端子部に汚れや錆などが発生していませんか？
5. 「ふるい」に目詰まりや変形はありませんか？
6. 「ふるい」や「試料受けバット」は、十分に乾燥していますか？
7. 動作時の運転音は正常ですか？
(一定の連続音であれば正常です。)



株式会社ケツト科学研究所

東京本社 東京都大田区南馬込1-8-1 〒143-8507 TEL(03)3776-1111 FAX(03)3772-3001
大阪支店 大阪市東淀川区東中島4-4-10 〒533-0033 TEL(06)6323-4581 FAX(06)6323-4585
札幌営業所 札幌市西区八軒一条西3-1-1 〒063-0841 TEL(011)611-9441 FAX(011)631-9866
仙台営業所 仙台市青葉区二日町2-15 二日町鹿島ビル 〒980-0802 TEL(022)215-6806 FAX(022)215-6809
名古屋営業所 名古屋市中村区名駅5-6-18 伊原ビル 〒450-0002 TEL(052)551-2629 FAX(052)561-5677
九州営業所 佐賀県鳥栖市布津原町14-1 布津原ビル 〒841-0053 TEL(0942)84-9011 FAX(0942)84-9012
●URL <http://www.kett.co.jp/> ●E-mail sales@kett.co.jp