

# 携帯型風速計 アネモマスター®

## ライト MODEL 6006

# ANEMOMASTER LITE



### 高い信頼性、シンプルな操作性を実現した小型風速計の決定版！

#### シンプル操作と広い測定範囲

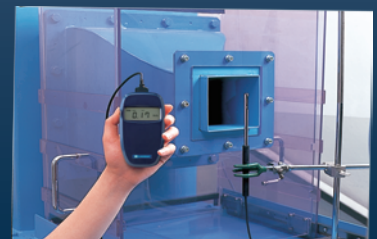
- 風速・温度の切替え、測定値のホールド、電源ON/OFFなど
- ワンボタンで全ての操作が可能です。
- 多様な測定ニーズに対応可能
- 風速0.01~20m/s、温度-20~70°Cの測定範囲を実現。

#### プローブの高い信頼性と耐久性

- プローブ交換が可能で、万一の故障も予備プローブでバックアップが可能
- 風速素子には、上位モデルと同じ安定性の高い白金巻線を採用
- 耐久性が極めて高く、信頼のおける計測が可能
- 温度補償回路を内蔵し、温度変化に対する追従性も抜群



空調機器の能力試験・保守点検

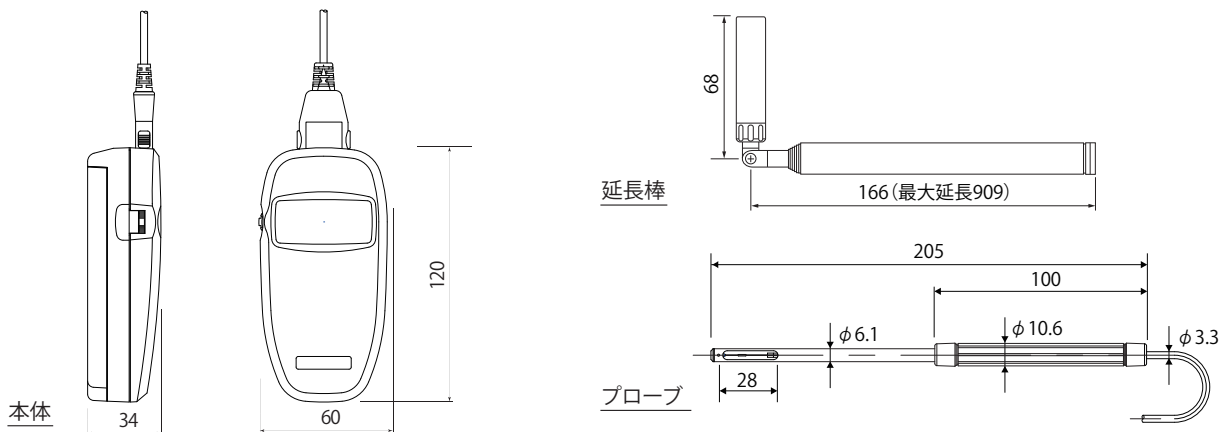


風洞実験

## 主な仕様

品名	アネモマスター ライト	
型式	6006-00	
測定対象	清浄な空気流	
測定範囲	風速	0.01~20.0 m/s
	風温	-20.0~70.0 °C
測定精度	風速	±指示値の5% or 0.015 m/s の大きい方
	風温	±1.0 °C
表示分解能	風速	0~9.99 m/s : 0.01 m/s (最小) 10.0~20.0 m/s : 0.1 m/s
	風温	0.1 °C
応答性	風速	1秒以下 (風速1 m/sにおいて90%応答)
	風温	30秒以下 (風速1 m/sにおいて90%応答)
温度補償精度 (風速)	10~40 °C の範囲において、±指示値の5% or 0.015 m/s の大きい方	
機能	①電池残量表示 (4段階) ②FAST/SLOW (1秒または5秒の移動平均) ③ディップスイッチによる表示単位の変更 (m/s、°C→FPM、°F) ④表示の一時停止	
電源	単3形マンガン電池×4本 (アルカリ電池、充電電池[Ni-Cd、Ni-MH] 充電電池は市販の専用充電器をご使用ください)	
電池寿命	約4時間 (風速1 m/s (196FPM) 連続測定、マンガン電池使用時において)	
動作環境	プローブ	-20~70 °C
	本体	5~40 °C
保存使用温度範囲	-10~50 °C	
外形寸法	プローブ	φ6.1 (先端部)~φ10.6 (グリップ部) ×205 mm (ケーブルはφ3.3×1500 mm)
	本体	60 (W) ×120 (H) ×34 (D) mm
本体重量	100 g (電池を含まない)	
付属品	プローブ×1本、単3形マンガン電池×4本、延長棒 (伸縮式 : 166~909 mm) ×1本 キャリングケース×1個、取扱説明書×1冊	
別売品	予備プローブ 6006-21	

## 外観寸法図 (単位 : mm)



### 日本カノマックス株式会社

【本 社】大阪府吹田市清水2-1 (〒565-0805)  
TEL: (06) 6877-0444 (代)

【東京支社】東京都港区浜松町2-6-2 (〒105-0013)  
TEL: (03) 5733-6023

【営業拠点】 ●東京営業所 TEL: (03) 5733-6023  
●名古屋営業所 TEL: (052) 241-0535  
●大阪営業所 TEL: (06) 6877-0447

製品に関するお問い合わせ

**0120-009-750**

E-mail : [environment@kanomax.co.jp](mailto:environment@kanomax.co.jp)

<http://www.kanomax.co.jp/>

●お問い合わせ、お求めは