

P.Cグラウトフローコーン

参 考 資 料

PCグラウトの流動性試験方法(JSCE-F 531-1999)

1 **適用範囲** この規準は、JA漏斗およびJP漏斗を用いたPCグラウトの流動性試験方法について規定する。

2 **試験用器具** 試験用器具は、次による。

a) 漏斗は、図1のように、黄銅製で、JA漏斗の場合は、上端内径100mm、下端内径8mmおよび高さ351.1mmで、その下部に内径8mm、長さ30mmの流出口を有する厚さ約3mmのもの(1)、JP漏斗の場合は、上端内径70mm、下端内径14mmおよび高さ392mmで、その下部に内径14mm、長さ30mmの流出口を有する厚さ約3mmのもの(2)とする。

注(1) JA漏斗の内容積は約1000mlである。

注(2) JP漏斗の内容積は約630mlである。

b) 漏斗を支える台、グラウト上面をならす器具、ストップウォッチなどを用意する。

c) 試験装置は、標準砂を用いた流出試験により入念にキャリブレーションしたものでなければならない。

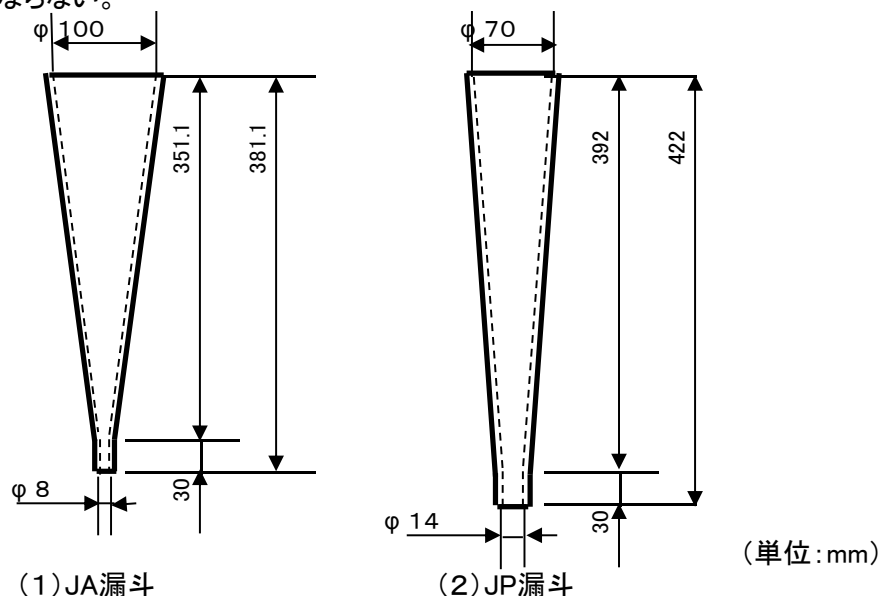


図1 漏斗

3 **試験方法** 試験方法は、次による。

a) 漏斗を台で鉛直に支持し、水を通して濡らす。

b) 試料のグラウトを漏斗内に注ぐ。流出口から少量のグラウトを流出させた後、指で流出口を押さえ、グラウトを漏斗上面まで注ぎ、上面をならす。

c) 指を離してグラウトを流出させ、流出口からのグラウト流が初めて途切れるまでの流下時間(3)をストップウォッチで測定する。

d) 漏斗内における試料のグラウトの残留状態を観察し、試料のほぼ全量が流出したことを確認する。(4)

注(3) JP漏斗を用いる場合は、流出口からのグラウト流が急激に細くなるまでの流下時間とする。

注(4) 相当量の試料が塊状で残留している場合は、そのグラウトは不適である。

4 **試験結果** 流動性は、漏斗からの流下時間を秒で測定し、これを流下時間(フロータイム)何秒として示す。

5 報告 報告は、次の事項について行う。

- a) 日時
- b) 天候
- c) 気温
- d) 練混ぜ条件
- e) 材料の品質
- f) グラウトの配合
- g) パッチ番号
- h) グラウトの温度
- i) 流下時間(フロータイム)(秒)

充てんモルタルの流動性試験方法 (JSCE-F 541-1999)

- 1 **適用範囲** この規準は、J14漏斗を用いた充てんモルタルの流動性試験の方法について規定する。
- 2 **引用規格** 次に掲げる規格は、この規準に引用されることによって、この規準の一部を構成する。この引用規格は、その最新版を適用する。

JSCE-F 531 PCグラウトの流動性試験方法

- 3 **試験用器具** 試験用器具は、次による。
 - a) 漏斗は、図1のように、黄銅製で、上端内径70mm、下端内径14mm、高さ392mmおよび厚さ約3mmのJ14漏斗(1)とする。

注(1) J14漏斗の内容積は約630mlである。
 - b) 漏斗を支える台、グラウト上面をならす器具、ストップウォッチなどを用意する。
 - c) 試験装置は、標準砂を用いた流出試験により入念にキャリブレーションしたものでなければならない。

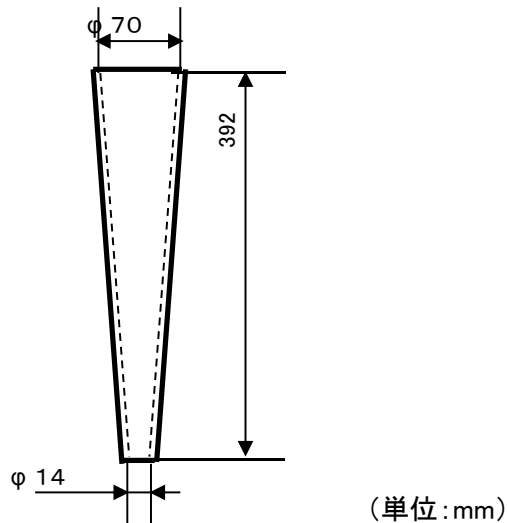


図1 J14漏斗

- 4 **試験方法** 試験は、JSCE-F 531に規定するJA漏斗を用いた場合に準じて行う。
- 5 **試験結果** 試験結果は、JSCE-F 531による。
- 6 **報告** 報告は、JSCE-F 531に準じて行う。