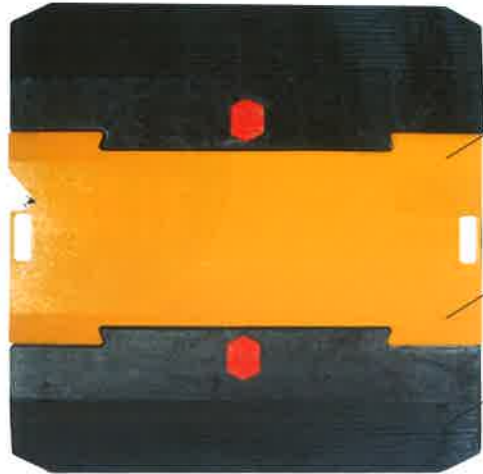


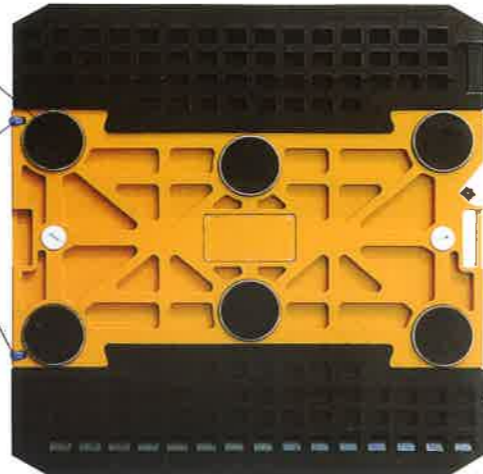
# 計量台

表側(車乗面)



- マルチセンサー方式で安定計量
- 防水・防塵構造(IP65)
- 移動に便利なローラー付
- 強靱なアルミダイキャスト製
- 耐候性のあるラバー製スローププレート

裏側(接地面)

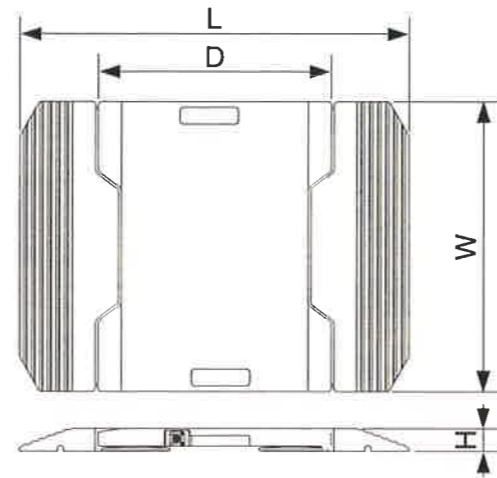


※ダミープレート(オプション)をご使用になるとさらにスムーズに計量できます。

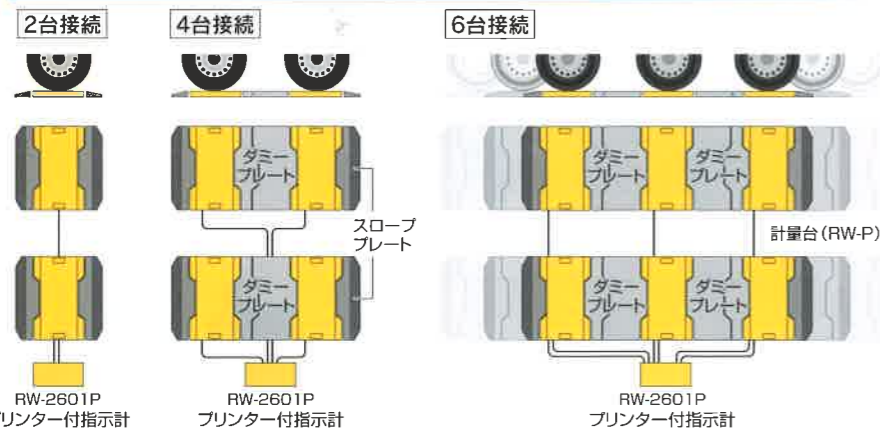
## 計量台主仕様

		※( )内は通過計量時		
ひょう量		5ton	10ton	15ton
目量		2kg	5kg	10kg
精度※		静止計量時±0.3%(3km/h走行時±3%)		
計量台 (mm)	H	40mm		
	W	500mm	900mm	
	D	400mm	500mm	
	L	670mm	1,110mm	
重量		16kg	30kg	
保護等級		IP65		

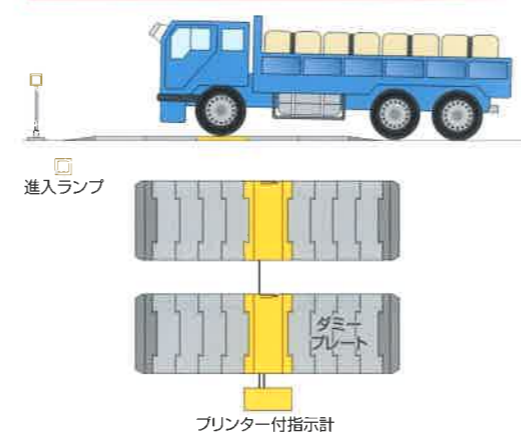
共通付属品: スローププレート、ロードセルケーブル(10m)  
(ひょう量5tonタイプは計量台とスローププレート一体型となります。)  
※ 使用状況により精度が異なります。



## 静止計量型の使用例



## 通過計量型の使用例



マルチロードメーターは御使用条件の変化に応じてシステムアップできます。

※車軸数に合わせて計量台とダミープレート・スローププレートを追加することで、さらにスピーディーで正確な計量が可能となります。

製品の外観・仕様は改良のため予告なく変更することがあります。  
イラストは一部実際の製品とは異なる場合があります。

# Road Weigher Platform & Indicator

**Accurately!**

静止計量型

**Quickly!**

通過計量型

**Lightly!**

小型軽量

**Slightly!**

超薄型

**Surely!**

プリンター標準装備

基礎工事不要でローコスト  
コンパクトなフリースタイル軸重計

# マルチロードメーター

みち 道路を守る、  
くらし 環境を守る、  
いのち 生命を守る。

ISHIKURA

輸入 株式会社 石蔵商店

ISO 9001:2008 認証



# プリンター付指示計

指示計は2タイプ。

スピーディな計量を実現した通過型と、より正確な計量を行うための静止型をラインナップしています。

## 静止計量型

**オートバックライト付ディスプレイ**  
文字高 25mm

**プリンター標準装備**  
車両番号・日付・時刻の印字ができます。(時計機能内蔵)

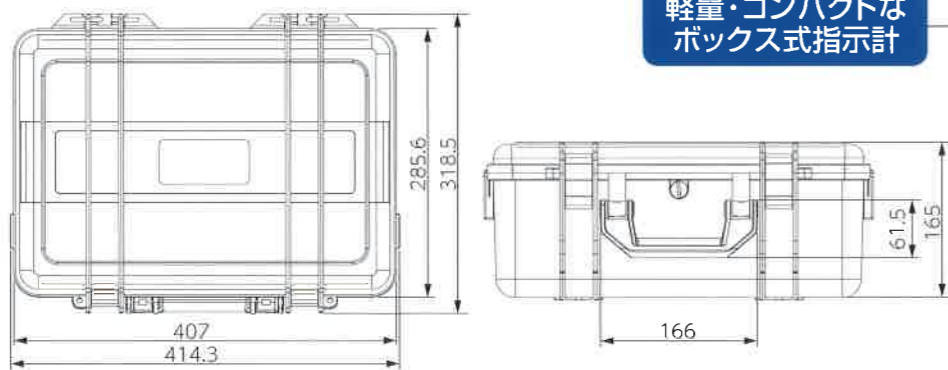
**計量台は6台まで接続可能**

**大容量充電電池内蔵**  
20時間連続使用可能  
(8時間充電の場合)

**RS-232C出力標準装備**

**軽量・コンパクトなボックス式指示計**

2013.10.00 08:38:44 日時  
Truck no: 12345 車番  
WEIGHT1: 7205 kg 1軸目の重量値  
WEIGHT2: 7460 kg )  
-----  
TOTAL: 14665 kg  
**印字サンプル**  
2013.10.00 08:39:01 日時  
Truck no: 12345 車番  
WEIGHT1: 8645 kg 2軸目の重量値  
WEIGHT2: 8955 kg )  
-----  
**原寸大**  
TOTAL: 17600 kg  
-----  
2013.10.00 08:39:11  
---- Total Print ----  
WEIGHING No. : 2 軸数  
32265 kg 車両の重量値



■仕様	
型 式	RW-2601P
表 示	LCD 5桁 文字高25mm バックライト付き
プリンター	40桁ドットインパクト
印字内容	日付・時間・車両番号(5桁)・個別重量・合計重量
印字用紙	ロール紙 複写なし
標準インターフェース	RS-232C インターフェース
電 源	AC100Vまたは内蔵バッテリー(8時間充電で最大20時間使用可)
重 量	10.5kg



## 通過計量型

**オートバックライト付ディスプレイ**  
文字高 9mm

**プリンター標準装備**  
車両番号・日付・時刻の印字ができます。(時計機能内蔵)

**計量台は6台まで接続可能**

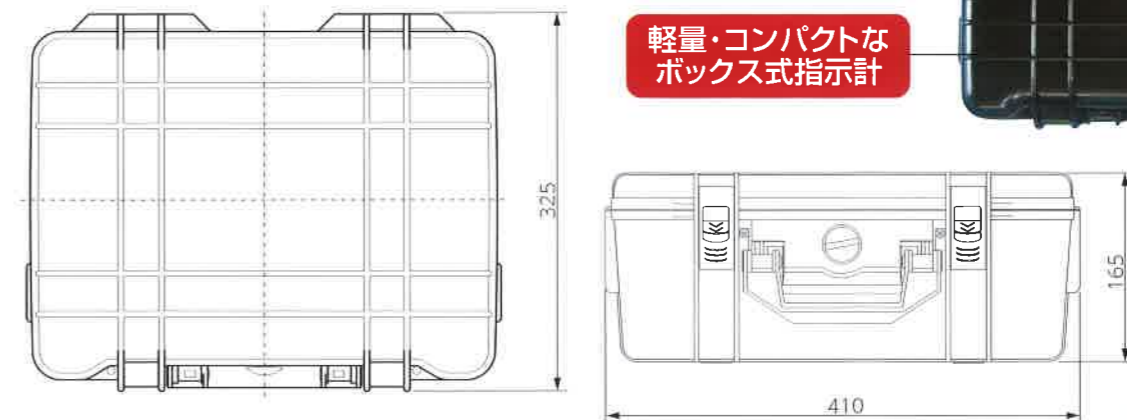
**RS-232C出力標準装備**

**大容量充電電池内蔵**  
20時間連続使用可能  
(8時間充電の場合)

**軽量・コンパクトなボックス式指示計**

印字例

DYNAMIC WEIGHING 計量方法 (通過計量)  
2013.10.00 08:40:21 日時  
Truck No. : 123456 車番  
AXLE 1: 13560 kg, 1 km/h 1軸目の重量値と通過速度  
AXLE 2: 16260 kg, 1 km/h 2軸目の重量値と通過速度  
--- TOTAL PRINT ---  
AXLE No : 2 軸数  
TOTAL : 29820 kg 車両の重量値



■仕様	
型 式	NSRM
表 示	LCD 20文字×4桁 9mm バックライト付き
プリンター	40桁ドットインパクト
印字内容	日付・時間・車両番号(6桁)・個別重量・合計重量
印字用紙	ロール紙 複写なし
標準インターフェース	RS-232C インターフェース
電 源	AC100V DC12~30V(カージャック) 内蔵バッテリー(8時間充電で最大20時間使用可)
重 量	11.5kg

