

はじめに

このたびは当社製品をお買い上げいただきまして誠にありがとうございました。

本製品の持っている機能を生かし、効率よく、正しくご利用いただくために、ご使用前に本取扱説明書を必ずお読みになり、機能・操作を十分ご理解の上ご使用ください。

ご注意

- ①本書の内容に関しては将来予告なく変更することがあります。
 ②本書の内容については万全を期して作成いたしました。万一ご不審な点や誤り、記載もれ等お気づきのことがありましたら、販売店または当社までご連絡ください。
 ③当社では本製品の運用を理由とする損失、逸失利益等の請求につきましては、②項に関わらずいかなる責任も負いかねますので、予めご了承ください。

株式会社オサシ・テクノス
OSASI Technos Inc.

安全にご使用いただくための表示

人体保護や機器の損害を防ぐために、程度に応じて安全情報を下記のように定義してあります。内容を良くご理解のうえ機器操作を行ってください。

安全にご使用いただくための情報

本製品を安全に正しくご使用いただくために、下記の事項を必ずお守りください。

過大電圧：入出力端子およびコネクタには、指定範囲外の過大電圧を加えないでください。機器が損傷発火する恐れがあります。

活性ガス：爆発・揮発性のあるガスの発生する場所では使用しないでください。発火の恐れがあります。

分解：機器を分解しないでください。ショートした場合、感電や発火の恐れがあります。

直射日光：機器を直射日光の下で長時間放置しないでください。損傷する恐れがあります。

電波障害：強い電磁界発生源の近辺で使用しないでください。電磁気の影響で正常な観測が出来ない恐れがあります。

振動衝撃：常時、突然に関わらず強い振動や衝撃が発生する場所で使用しないでください。正常な観測が出来ない恐れがあります。



警告：人体や生命に危害を及ぼす恐れのある場合の注意事項が記載されています。



注意：機器を損傷したりデータが欠落したりする恐れのある場合の注意事項が記載されています。

目次

1. 概要	1	6. 点検	4
2. 設置場所の環境条件	1	6.1 点検周期と点検項目	4
3. 水位検出器の接続	2	6.2 水位検出器清掃方法	5
4. 機器仕様	2	6.3 大気開放パイプの詰り点検方法	5
5. 設置と確認	3	6.4 水位検出器の電氣的チェック方法	5
5.1 地下水水位計としての設置方法	3	7. 防水コネクタタイプ (コネクタ形状)	6
5.2 河川水位計としての設置方法	3		

1. 概要

本器は河川水位観測・地下水位観測・揚水試験等の水位データを自動的にかつ正確に収集することを目的に開発された半導体圧力式水位検出器です。検出器内部のセンサ素子・温度補償回路等は完全モールド水密処理が施され、耐久性・耐水性に優れています。また、大気圧補正用に専用ケーブルを使用しており、大気圧変動や標高差による水位誤差をなくしてあります。

2. 設置場所の環境条件

水位検出器は0～30℃の範囲で正常に動作します。

但し下記のような場所でのご使用は避けて下さい。

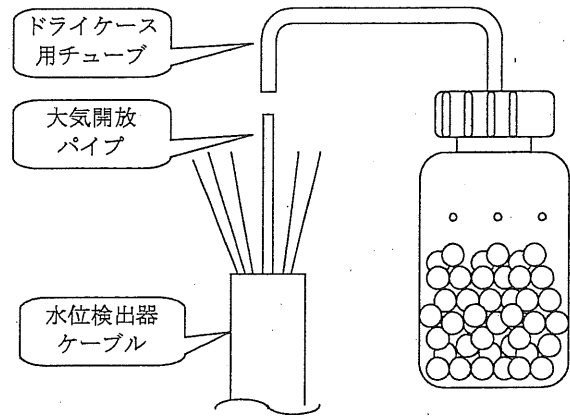
- 振動している場所
- 海水や酸などの発生する場所
- 強い電磁界発生源の近辺
- 直射日光が機器に長時間直接あたる場所

3. 水位検出器の接続

右図を参照して下さい。

接続するデータロガーの取扱説明書も合わせて参照して下さい。

- ・赤リード線 : プラス電源
- ・白リード線 : マイナス電源
- ・黄リード線 : プラス信号出力
- ・青リード線 : マイナス信号出力
- ・黒リード線 : シールド (アース)
- ・大気開放パイプ : 大気圧補正用チューブ



! 注意:大気開放パイプ(大気圧補正用チューブ)の結露による精度低下を防ぐため、専用ドライケース(乾燥剤入り)に大気開放パイプを接続してご使用下さい。

! 注意:大気開放パイプとドライケース用チューブは、折り曲げたりつぶれたりしないようにご注意ください。もし、曲がったり潰れたりしていると水位誤差の原因となります。

! 注意:指定外の機器を接続しないで下さい。機器が損傷する恐れがあります。

4. 機器仕様

名称	水圧式水位検出器
型番	DS-1
測定範囲	0~10m、0~20m、0~50m、100m
出力信号	DC37.5mV/3.75V (最大10Vまでの印加電圧に比例)
測定精度	±0.1%FS (非直線性+ヒステリシス+再現性含む)
温度特性	±0.09%FS/10℃
温度補償範囲	0~30℃
許容過負荷	フルスケール×4倍
本体材質	SUS316L
外形寸法	φ25×130mm
重量	約120g
専用ケーブル材質	ポリウレタン (大気開放パイプ内蔵) φ8mm

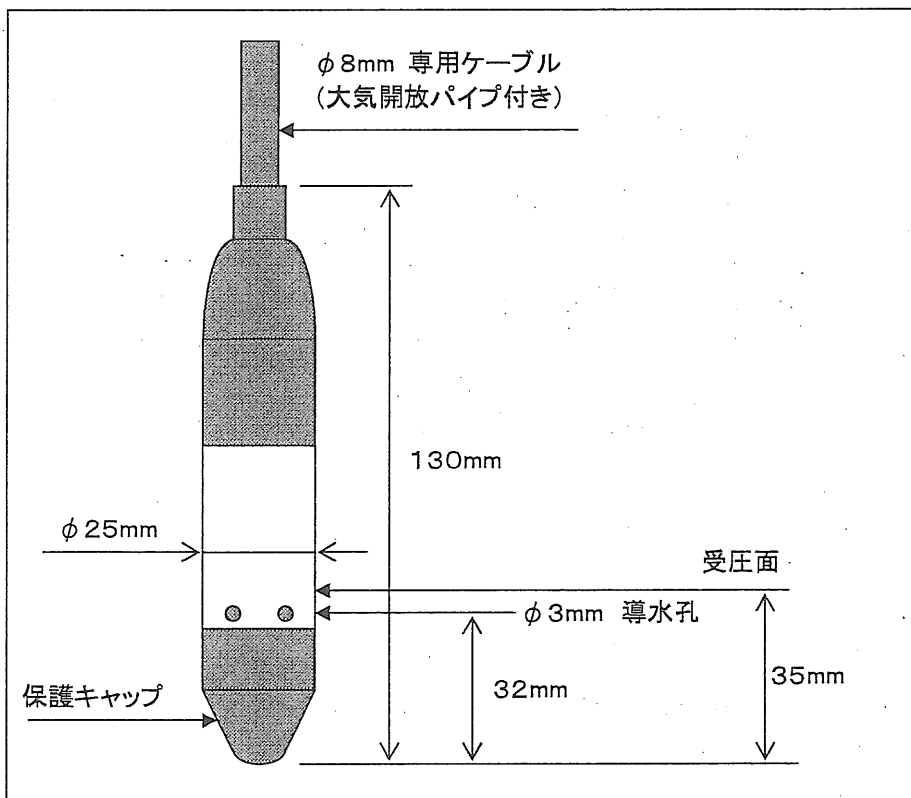


図 4.1 形状寸法図

5. 設置と確認

ケーブルには大気開放パイプが入っています。強く曲げたりすると（半径100mm程度以上）パイプがつぶれて気圧補正ができなくなり水位誤差が発生します。またドライケース用チューブも同様に詰まっていると水位誤差になります。ご注意ください。

個々の水位検出器には固有のセンサ係数が添付（センサケーブル端末または試験成績書）されています。データロガーと接続の際には必ずセンサ係数をご確認の上、必要に応じてデータロガーに設定して下さい。詳しくはデータロガーの取扱説明書を参照ください。

※D-2000 メモリーカード式水位計は工場出荷時にペアリング済みですので前述の確認は不要です。

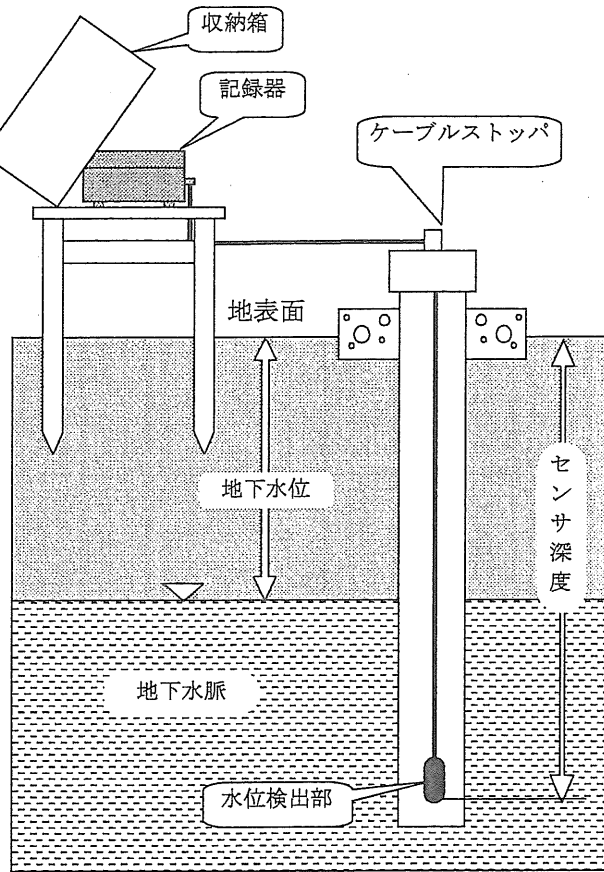


図 5.1 地下水計設置方法

5.1 地下水計としての設置方法

図 5.1 を参照して下さい。

設置に際しては、センサ深度を測定して下さい。ケーブルはボーリング孔上端でケーブルストッパ等を使用して、しっかりと固定して下さい。その際、水位検出部は泥等の沈殿のない位置まで引き上げて下さい。泥等の沈殿物があると誤差の原因になります。

5.2 河川水位計としての設置方法

図 5.2 を参照して下さい。

圧力センサは導水管等を使用して、泥詰まりや流速による圧力変化の影響を受けない構造で設置して下さい。また、保護管内で水位検出部がガタガタ動かないようにして下さい。いずれの場合も誤差や損傷の原因になります。

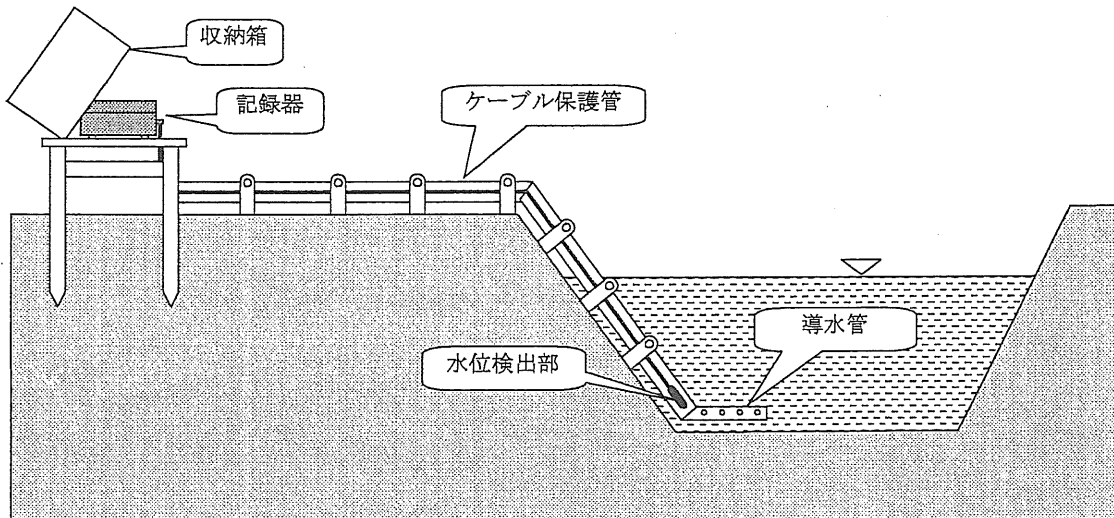


図 5.2 河川水計設置方法

6. 点検

センサは精密機器です。精度良く測定するため定期的に点検を実施して下さい。

6.1 点検周期と点検項目

以下に点検周期と点検項目の目安を示します。但し、使用環境や諸条件により点検周期は変動し、必ずしも下記の点検周期が適正とは言えない場合も発生してきます。そのような場合は適時、点検を実施して下さい。

項目	内容	点検方法	処置	点検周期
設置環境 点検	水位検出部が泥などに埋没していませんか？	目視	清掃（詳しくは次ページ参照下さい）	6ヶ月
	水位検出器ケーブルはしっかりと固定されていますか？	目視および手接触	再固定	6ヶ月
	データロガーへの接続端子はゆるんでいませんか？	目視および手接触	再接続	6ヶ月
	ドライケースの乾燥剤は赤色化していませんか？	目視	乾燥剤取替え	6ヶ月
	ケーブルに傷や損傷はありませんか？	目視	損傷している場合、メーカーでのチェックが必要です。	12ヶ月
機能点検	測定値は水位変動に追従しますか？	圧力センサを上下させ、その上下動に応じた値が視測されているか確認します。	追従しない場合、メーカーでの再校正またはチェックが必要です。	12ヶ月
	大気開放パイプは詰まっていますか？ （詰まっていると水位誤差が発生します） 気圧変化で水位が変動していませんか？	次ページ「大気開放パイプの詰り点検」を参照下さい。	ケーブルに強い曲がりや圧迫されている個所がないか確認して、修復して下さい。	12ヶ月
	ドライケースチューブは折れ曲がったりしていませんか？ （問題があると水位誤差が発生します）	目視	折れ曲がり個所を修復してください。	適宜
その他 データ異常時の点検	データロガー側の設定（係数・オフセット等）は狂っていませんか？	データロガーをチェックして下さい。	正規の係数・オフセットを再入力	適時
	水位検出器の抵抗値は正常ですか？	次ページ「水位検出器の電氣的チェック」を参照下さい。	損傷している場合、メーカーでのチェックが必要です。	適時
	海水が混じっていませんか？		移設または適切な対策	適時
	振動の多い場所ではありませんか？			
	水圧以外の圧力影響はありませんか？			
ノイズ発生源（高圧線や電波塔）はありませんか？				

6. 2水位検出器清掃方法

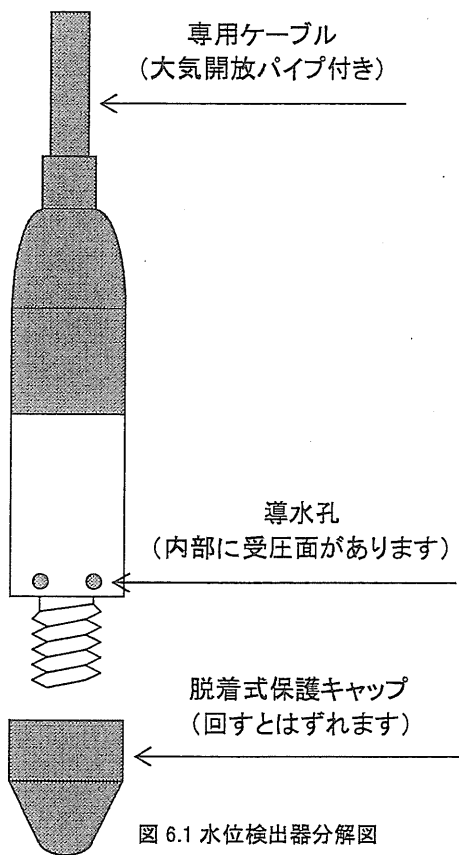


図 6.1 水位検出器分解図

●点検清掃方法

脱着式保護キャップをはずし、清水で軽く洗浄して、泥等を取り除いて下さい。

導水孔に目詰まりがないか確認して下さい。目詰まりがひどい場合は爪楊枝等を使用して、取り除いて下さい。

その際、受圧面のダイヤフラムに傷等を付けないようにして下さい。誤差の原因となります。

●使用上の御注意

連続的な振動のある場所では使用しないで下さい。

大気開放パイプに水や異物を入れないで下さい。

導水孔を故意に塞がないで下さい。

炎天下に長時間放置した後、設置するような時は、センサをいったん水中に置いて、温度を下げてから測定を開始して下さい。

本器は海水で使用しないで下さい。

上記いずれの場合も水位誤差の原因となります。

6. 3大気開放パイプの詰り点検方法

大気開放パイプを、水位表示値が数十cm変動する程度に軽く吹いて(強く吹きすぎると破損します)、かつ吹くのをやめてから数秒以内にもとの表示値±1cm程度まで回復すれば、パイプの詰まりはないと判断できます。但し、ケーブル長が100mを超える場合は、もう少し時間がかかる場合があります。

6. 4水位検出器の電気的チェック方法

一般的なテスターをご用意下さい。絶縁抵抗計は絶対にご使用にならないで下さい。

●入力抵抗測定：水位検出器のリード線の赤・白間の抵抗を測定して下さい。

1kΩ～15kΩの範囲なら正常と判断できます。

●ブリッジ抵抗測定：水位検出器のリード線の黄・青間の抵抗を測定して下さい。

1kΩ～14kΩの範囲なら正常と判断できます。

●絶縁抵抗測定：水位検出器のリード線の赤とセンサケース間の抵抗を測定して下さい。

絶縁抵抗は測定する時の周囲環境で値が変動することがあります。目安として、晴天時で20MΩ以上、雨天・曇天時で10MΩ以上あれば正常と判断できます。

※正常範囲外の場合は水位誤差が発生する可能性がありますので、点検修理が必要です。

7. 防水コネクタタイプ(コネクタ形状)

防水コネクタタイプの接続については、接続するデータロガーの取扱説明書を参照してください。

