

無線式電子クレーンスケール

コスモトランサム

取扱説明書

(ご使用前に必ずお読み下さい)

株式会社守隨本店

目次

はじめに	2
注意事項	2
1. 特長	3
2. 仕様	3
◆ 製品仕様	3
◆ 無線通信仕様	4
◆ 外形図および寸法	4
3. キーの説明	5
◆ 表示部	5
◆ キーの機能	5
4. バッテリー充電	5
5. 機能	6
始動の方法	6

本書はクレーンスケール「コスモデータウェイ」本体の取扱説明書です。
無線ハンディ受信表示機「TF-100」の取扱方法につきましては、
別冊「ハンディ受信表示機 TF-100 取扱説明書」をご参照下さい。

はじめに

このたびは無線式電子クレーンスケール「コスモデータウェイ」をお買いいただき、誠にありがとうございました。

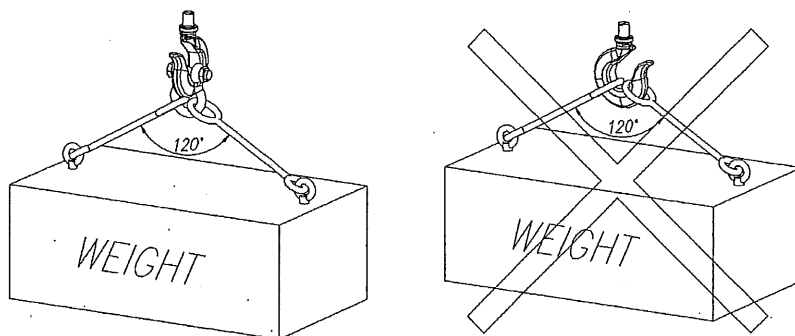
「コスモデータウェイ」をお使いになる前に本書をよくお読みになり記載事項に従って正しくご使用下さい。

注意事項

クレーンスケール取付の際は、シャックルが抜けることのないようフックの安全を確認し確実に取付けてください。

- ◆ 計量中にクレーンスケールや計量物の下に人や物がないことをお確かめ下さい。
- ◆ クレーンスケールが垂直に取付けられているかご確認下さい。
- ◆ フックに伝わる荷重は垂直荷重となるようにして下さい。(下図参照)
- ◆ 直射日光にあてないで下さい。
- ◆ 急激な温度変化や、衝撃・振動・風雨・湿度・土砂・埃の影響を受ける場所を避けてご使用下さい。
- ◆ 過剰な荷重による衝撃を与えないで下さい。
- ◆ 高圧・電氣的ノイズ・無線電波の入りやすい場所を避けて下さい。
- ◆ 静電気が発生しやすい場所への設置は避けて下さい。湿度が45%RH以下になるとプラスチックなどの絶縁物は摩擦などで静電気を帯びやすくなります。静電気がロードセルや表示器に流れると故障の原因になりますので充分ご注意下さい。
- ◆ キーは軽く押すだけで作動しますので、あまり強く押しすぎないようにして下さい。
- ◆ 改造・分解または修理はおやめ下さい。
- ◆ 必ず指定の充電アダプターをご使用下さい。

他の充電アダプターをご使用になった場合、いかなる損害・破損が生じても弊社は責任を負いかねます。



1. 特長

- ◆ 無線通信 : ZIGBEE
- ◆ 防水等級 : IP65
- ◆ バッテリー交換作業が簡単
- ◆ 多様な無線インジケータおよびコントローラーとの連携が可能
- ◆ リチウムポリマーバッテリー専用の充電回路をクレーンスケール本体に内蔵

2. 仕様

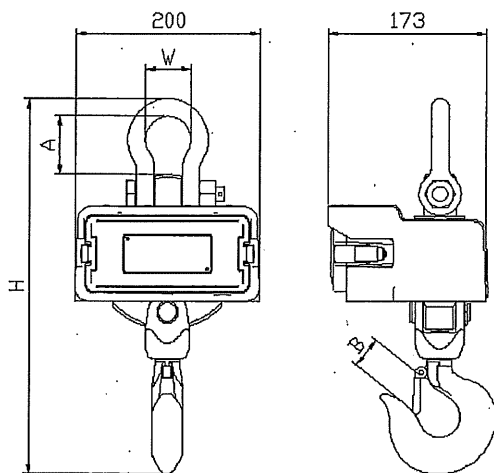
◆ 製品仕様

モデル	1TS	3TS	5TS	10TS
ひょう量	1000kg	3000kg	5000kg	10000kg
目量	0.5kg	1kg	2kg	5kg
風袋量(最大)	1000kg	3000kg	5000kg	10000kg
クレーンスケール自重	10.5kg	16kg	17kg	36kg
初期ゼロ点範囲	Within 10% of maximum weight			
バッテリー持続時間	約90時間			
使用温度範囲	-10℃ ~ 40℃			
キーの機能と数	電源およびゼロ点、1キー			
表示ランプ	バッテリー容量低下警告(緑) 電源オン(赤)			
バッテリー	リチウムポリマーバッテリー			
バッテリー仕様	3.7V 4000mA (サイズ: 68x125x12mm)			
充電充電アダプター	DC5V, 1A			
付属品	充電アダプター、リチウムバッテリー2個、本書			

◆ 無線通信仕様

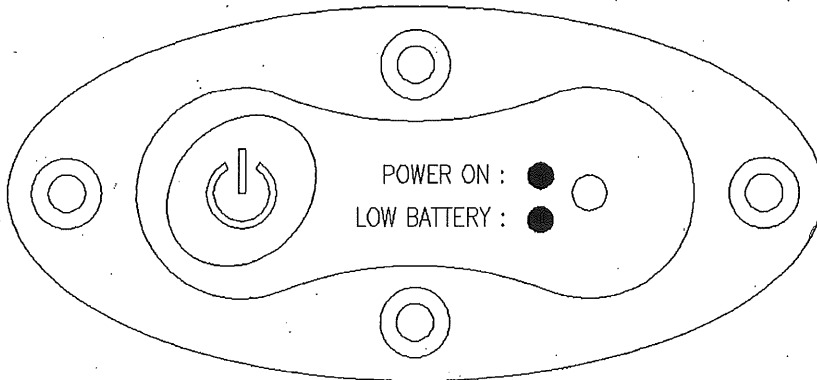
周波数	2400 ~ 2483.5 MHz
電波出力	Max. 4dBm
チャンネル幅	2 MHz
周波数オフセット	< ±30ppm
データ伝送レート	250Kbps, 500Kbps
受信感度	-99dBm (PER <1%)
最大入力レベル	0dBm
周波数 入/出インピーダンス	50 ohm (TXRF, RXRF)
スプリアス (2nd harmonics)	< -30dBm
無線電波到達範囲	100m (屋外かつ障害物がないこと)

◆ 外形図および寸法



モデル	寸法(mm)			
	H	A	W	B
1TS	407	62	51	25
3TS	503	73	58	34
5TS	525	73	58	40
10TS	679	101	83	53

3. キーの説明



◆ 表示部

POWER ON	電源を入れると赤いランプが点灯します
LOW BATTERY	バッテリー容量低下時に緑のランプが点灯します

◆ キーの機能

電源	⏻ キーを一度押すと電源オン 電源オンの状態で1秒以上押すと電源オフ
ゼロ点	電源オンの状態で⏻ キーを短く1度押すとゼロ点調整

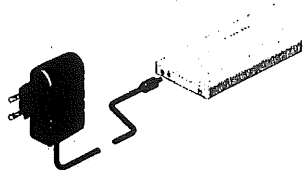
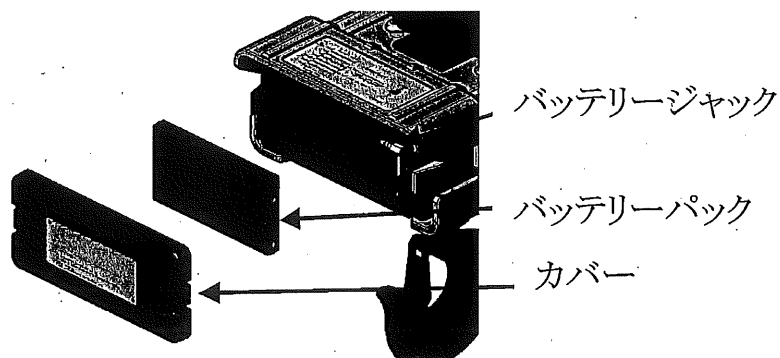
4. バッテリー充電

図のようにバッテリーカバーを開けてバッテリーを取りはずし、専用の充電アダプターで充電します。

充電時はバッテリーパックの赤色ランプが点灯します。

充電が完了したら、赤色ランプが消えます。

充電時間は約6時間かかります。充電時間はバッテリーの状態により変動します。



充電アダプターへの接続

5. 機能

始動の方法

A. 電源供給

■ クレーンスケール前面下の ⏻ キーを押すと赤ランプが点灯し、無線コントローラーや無線外部表示器(オプション)と無線通信を始めます。必ず10~15分程度のウォーミングアップタイムをとってからご使用下さい。

■ ⏻ キーを1秒以上長押しするとクレーンスケールの電源が切れます。

赤色点灯 : 正常

緑色点灯 : バッテリー容量低下時に点灯します。
バッテリーパックを充電してください。

赤色点滅 : 異常あり ロードセルまたはA/D変換部の異常です。
弊社またはお買上げ店にお問合せ下さい。

B. ゼロ点機能

■ ゼロ点が変わった場合、 ⏻ キーを短く押すとゼロ点をリセットします。
重量が不安定な場合はこの機能は作動しません。

☆産業用電子はかり全般製作 ☆産業用電子制御システム設計製作

創業明暦四年(AD1658年) 守隨のはかり



株式会社 **守 隨 本 店**

本 社 〒454-0059 愛知県名古屋市中川区福川町3-1
TEL 052-361-1511代表 FAX 052-361-1613
東京営業所 〒134-0088 東京都江戸川区西葛西5-11-11
TEL 03-5675-3621 FAX 03-5675-3620
工 場 〒454-0059 愛知県名古屋市中川区福川町3-1
TEL 052-361-1434 FAX 052-361-1613
URL <http://www.shuzui.jp/>
E-Mail hakariza@shuzui-scales.co.jp