

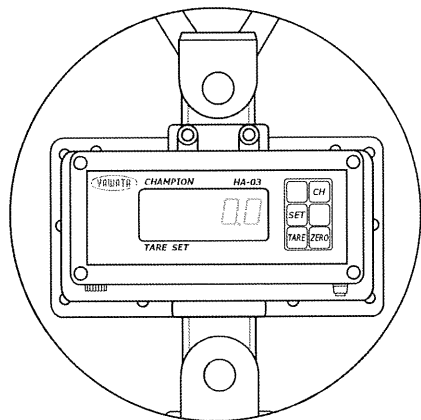


デジタルクレーンスケール チャンピオン

HA-33 秤量 60kg/150kg/300kg/600kg

HA-03 秤量 1.5t/2t

取扱説明書



Champion HA-33/HA-03

はかりの製造販売
有限会社 八幡計器

製品仕様

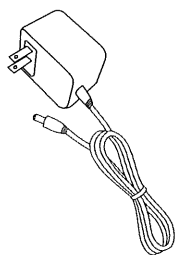
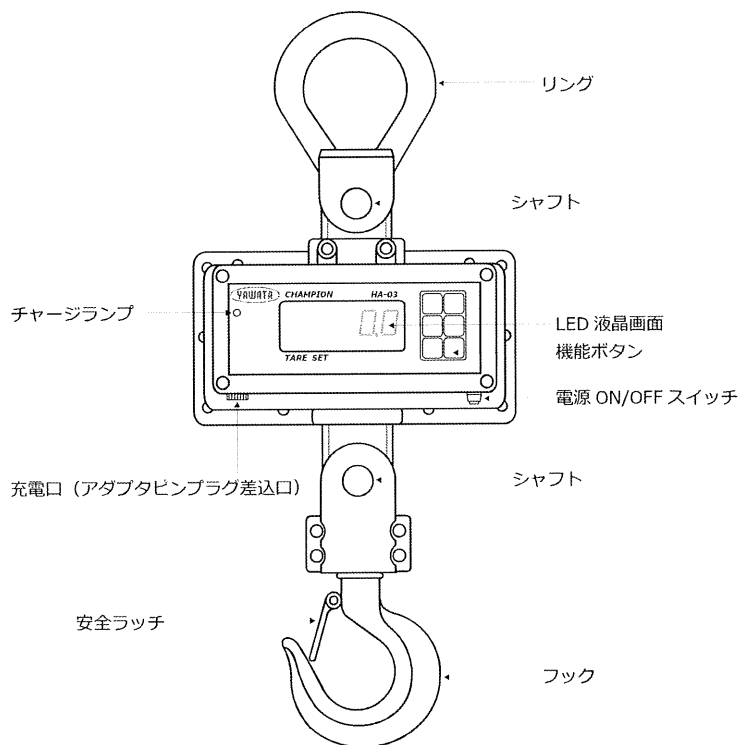
デジタルクレーンスケール チャンピオン HA-33/HA-03

	HA-33				HA-03	
ひょう量	60kg	150kg	300kg	600kg	1.5t	2t
最小単位 (切替可能)	10g 20g 50g	20g 50g 100g	50g 100g 200g	100g 200g 500g	200g 500g 1kg	500g 1kg 2kg
精度	1/3000	1/3000	1/3000	1/3000	1/3000	1/2000
計量方式	電気抵抗線式					
文字高	18mm					
重量	6.7kg				11.2kg	
リモコン	なし					
電源	充電バッテリー 2 個内蔵 (専用 AC アダプタを使用して充電)					
使用温度範囲	-5℃ ~ 40℃					

製品特長

- ・ 起動時自動ゼロ表示機能
- ・ わずかな重量変化にも反応する抜群の感度
- ・ 持ち運びしやすい軽量ボディ
- ・ 安全型ロードセル採用 (秤量 1.5t 以上)
- ・ ひょう量の 2 倍の荷重までの安全性を実現 (衝撃荷重は除く)
- ・ 6V/4A 充電バッテリー 2 個内蔵 (AC100V 専用充電アダプタ 6V/1A 付属)
- ・ ゼロ点調整機能 (ZERO)
- ・ 風袋引き機能 (TARE)
- ・ 最小単位切替機能 (CH)
- ・ 定量設定ブザー通知機能 (SET)
- ・ 360°回転フック (HA-03 のみ)

各部の名称



ACアダプタ (充電器)

製品使用上のご注意

本製品を安全にお使いいただくために、お使いになる前に必ず下記注意事項をお読みください。誤った使用法は故障や事故の原因となります。ご不明な点がございましたら、当社に事前にお問い合わせください。

ご使用前の安全確認

- ・ 本体、リング、フック等に異常や破損がないか確認してください。
- ・ 風や振動の影響のない場所でご使用ください。
- ・ 本体に水、化学薬品、粉塵などがかからないようご注意ください。
- ・ 室外でご使用の場合は、夜間は室内に保管してください。
- ・ 高温多湿の場所でのご使用は控えてください。
- ・ 周辺スペースを十分に確保するとともに、万が一の落下に備えて本体や重量物の直下で作業しないようご注意ください。
- ・ ご使用前に十分なバッテリーチャージを行ってください。
- ・ 充電時は付属の専用充電アダプタ以外を使用しないでください。

ご使用時のご注意

- ・ はかりが鉛直に吊るされているか確認してください。
- ・ はかりに急激な衝撃（打撃、落下など）を与えないでください。
- ・ ひょう量以上の重さの重量物を計量しないでください。
- ・ 電源 ON の前に重量物を吊るさないでください。
- ・ 電源 ON 後、ゼロ点表示が安定するまで計量を行わないでください。
- ・ 操作前安全点検、操作中安全確認を適宜行ってください。
- ・ 重量物をフックに吊るして荷重する際、床面に向けて降ろす際、衝撃を与えないよう注意してください。
- ・ クレーン等で吊るして使用した後、はかり本体を直接床面に降ろす際には衝撃を与えないよう十分注意してください。
- ・ 計量中は本体に触れないでください。
- ・ 長時間重量物を吊るしたままにしないでください。
- ・ 各機能は手順に沿ってゆっくりと行ってください。
- ・ 重量物の落下など、突発的な危険を回避できるよう安全面に十分注意して操作を行ってください。
- ・ 計量作業終了後は本体の電源を OFF にしてください。
- ・ 異常や破損が認められた場合はすみやかに使用を停止し、販売店または当社にお問い合わせください。

その他のご注意

- ・リングにクレーン等のフックをかけて使用する場合は、余裕のあるものをご使用ください（正確な計量のため）。
- ・はかりは計量時のみ使用し、運搬等の目的で使用しないでください。
- ・本製品は精密機器です。分解や改造は行わないでください。

製品使用前の準備－バッテリーの充電

バッテリーチャージ（充電）

以下の手順でバッテリーの充電を行ってください。

【バッテリーチャージ手順】

1. 充電アダプタの AC プラグをコンセントに差し込んでください。
2. 充電アダプタのピンプラグを本体の充電口に差し込んでください。
3. 充電中はチャージランプが点灯します。
※点灯しない場合は、充電アダプタの故障または本体基板の故障の可能性があります。
充電量が不足している状態 — 赤色点灯
十分な充電量がある状態 — 黄緑色点灯
4. 本体から充電アダプタのピンプラグをはずすとチャージランプは消灯します。
5. 充電アダプタのピンプラグをコンセントからはずしてください。
6. 充電周期が短くなってきましたら、バッテリーを交換してください。
バッテリーの寿命は、適正使用時 2～3 年です（交換の際、ハンダ付けが必要です）。

バッテリーを長くお使いいただくために

- ・ゼロ点が点滅表示している場合は、バッテリー残量が少ないことを意味します。すぐに充電を行ってください。
- ・画面に "LLLLL" と表示される、あるいは数値が表示されない場合は、バッテリー残量が極度に不足しています。使用を中止し、直ちに充電してください。充電不足の状態で使用し続けると、バッテリーの寿命を縮めます。
- ・本体電源の切り忘れにご注意ください。
- ・長期間使用しない場合は、定期的にバッテリーチャージ（年に 1～2 回程度）を行ってください。

機能ボタン解説

・ ON/OFF ボタン

電源を ON/OFF するためのボタンです。

・ ZERO ボタン

ゼロ点調整のためのボタンです。

【操作手順】

- ① 計量作業を停止して無荷重の状態にします。
- ② ZERO ボタン押して、ディスプレイの表示をゼロにします。

・ TARE ボタン

風袋引きのためのボタンです。

【操作手順】

- ① 計量作業を停止して、無荷重の状態にします（ゼロ表示を確認）。
- ② 風袋のみを加重します。
- ③ TARE キーを押して風袋の重さを差し引きます。→ ゼロ表示になります。
- ④ 風袋とともに重量物の重さを測定すると、重量物の重さだけが表示されます。
- ⑤ 再度 TARE キーを押すと、この機能が解除されます。

※風袋とは、はかりで物を量るときの、その品物の容器・上包・箱・袋などを指します。

・ CH ボタン

最小単位を切り替えるときに使用するボタンです。

【操作手順】

- ① 計量作業を停止して無荷重の状態にします（ゼロ表示を確認）。
他の機能作動時は機能を解除してください。
- ② CH ボタンを押します。
- ③ 現在の最小単位がフラッシュ表示します。
- ④ 1 回押すごとに最小単位が切り替わります。
小、中、大の順に繰り返し切り替わります。

・ SET ボタン

基準となる重量を事前に設定するためのボタンです。同量生産等に利用されます。

【操作手順】

- ① 計量作業を停止して無荷重の状態にします（ゼロ表示を確認）。
- ② 設定したい重さの重量物を荷重します。
- ③ SET ボタンを押します。→計量値が基準値になります。
- ④ 他の重量物を荷重し、その重さが基準値に達するとブザー音が鳴ります。
- ⑤ 再度 SET ボタンを押すと、SET 機能（基準値）が解除されます。

基本操作

【計量手順】

1. 電源を ON にします。
2. 画面にゼロ点が表示されます。
3. ゼロ点が表示されない場合は、ZERO ボタンを押してゼロ点調整を行い、ゼロ点を表示させてください。
4. 計量物を静かに吊るしてください。
5. LED 液晶ディスプレイに計量値が表示されます。
6. 計量値を確認したら、計量物を静かにおろし、電源を OFF にしてください。

定期点検・定期校正

正しい計量を行い、安全に末永くご使用いただくために、当社の定期点検と定期校正をおすすめいたします。

【検査・点検項目】

荷重検査、校正検査、内部点検、外部点検、機能点検

保証書

デジタルクレーンスケール
チャンピオン HA-33/HA-03



本製品は、厳密な検査に合格したものです。
万一修理の際は本証書を添えて、お買上店
にお持ちになるか、当社まで送付下されば
下記の保証をいたします。

保証内容

- (1) お客様の正常な使用状態で万一故障した場合は、この保証書に記載された期間、条件のもとにおいて修理をいたします。
- (2) 保証期間内で多次の場合には、原則として有償修理といたします。
 - (イ) 使用上の誤り、および不当な修理や改造による故障
 - (ロ) 使用過度の消耗部品およびバッテリー
 - (ハ) 火災・地震・水害・異常電圧などによる故障
 - (ニ) 著しい高温あるいは低温環境、湿気や粉塵によって引き起こされた故障
 - (ホ) 本書の特示がない場合
 - (ヘ) 業務用として連続使用した場合の定期的な保守点検
 - (ト) お買上げ後の配送、落下、過負荷、急激な衝撃などによって発生した故障および損傷
- (3) 本保証書は日本国内においてのみ有効です。
This Warranty is valid only in Japan.

ご氏名	フリガナ
ご住所	〒
	TEL: () -

保証期間	ご購入日より1年間		
ご購入日	平成	年	月 日
販売店 住所 店名	有限会社八幡計器 〒272-0021 千葉県市川市八幡1丁目22番8号 TEL: 047-335-2331 FAX: 047-335-2376		
型番	<input type="checkbox"/> HA-33 <input checked="" type="checkbox"/> HA-03	秤量	1500KG
シリアル番号			



有限会社 八幡計器

本製品に関するお問い合わせ先

有限会社 八幡計器

〒272-0021 千葉県市川市八幡1丁目22番8号

【電話番号】 047-335-2331

【FAX番号】 047-335-2376

【Eメール】 info@yawatakeiki.co.jp

【URL】 http://www.yawatakeiki.co.jp

【受付時間】 月～金曜日 9:00～12:00 / 13:00～17:00 (土日祝日は休業)