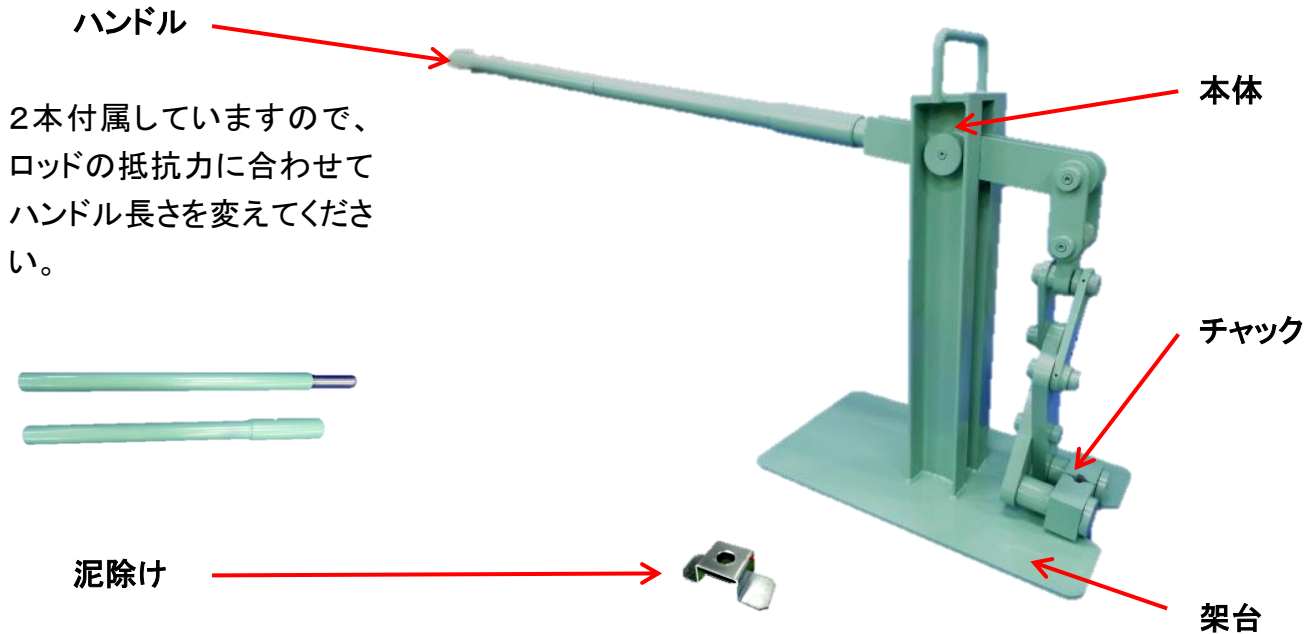


取扱説明書

ロッドプーラー KS-106

本説明書は、ロッドプーラー KS-106 使用上の取扱いについて記しています。



●使用方法

- ①ロッドに泥除けを上からかぶせます。
- ②本体にハンドルを差し込みます。
- ③地面に貫入されているロッドをチャックに通します。(上図参照)
- ④ハンドルを上下させるとチャックが締め、ロッドを引き抜きます。
- ⑤使用後は、泥・水気をよく落としてください。

