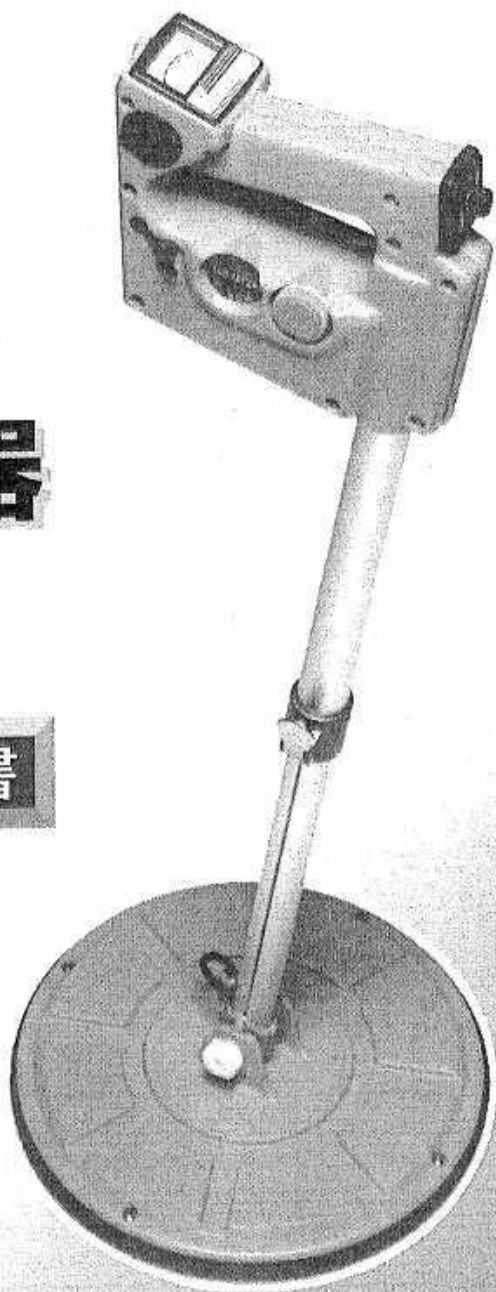
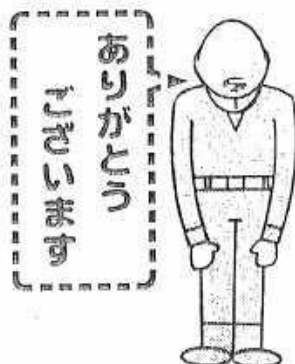


# 金属探知器

## F-90M

取扱説明書





## はじめに

この度は弊社金属探知器「F-90M」をお買い上げ頂き、まことにありがとうございます。

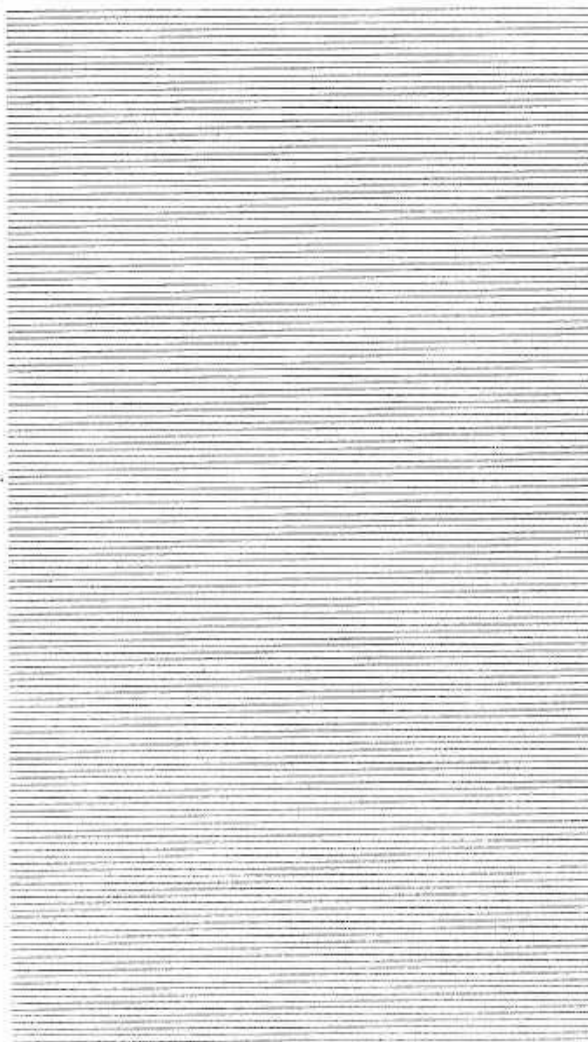
本書は、金属探知器「F-90M」の取扱いについて記載した説明書です。

本書は主として本器の原理・使用方法とその他について記載されております。本器をご使用前に必ずこの「取扱説明書」をお読みになり、取扱い内容を正しくご理解の上、本器をご使用下さい。

取扱い上にてご不明な点、あるいは本器に関してのご質問は弊社までご連絡下さい。

「取扱説明書」は本器をご使用になる方が、いつでもご利用できる所に保管して下さい。

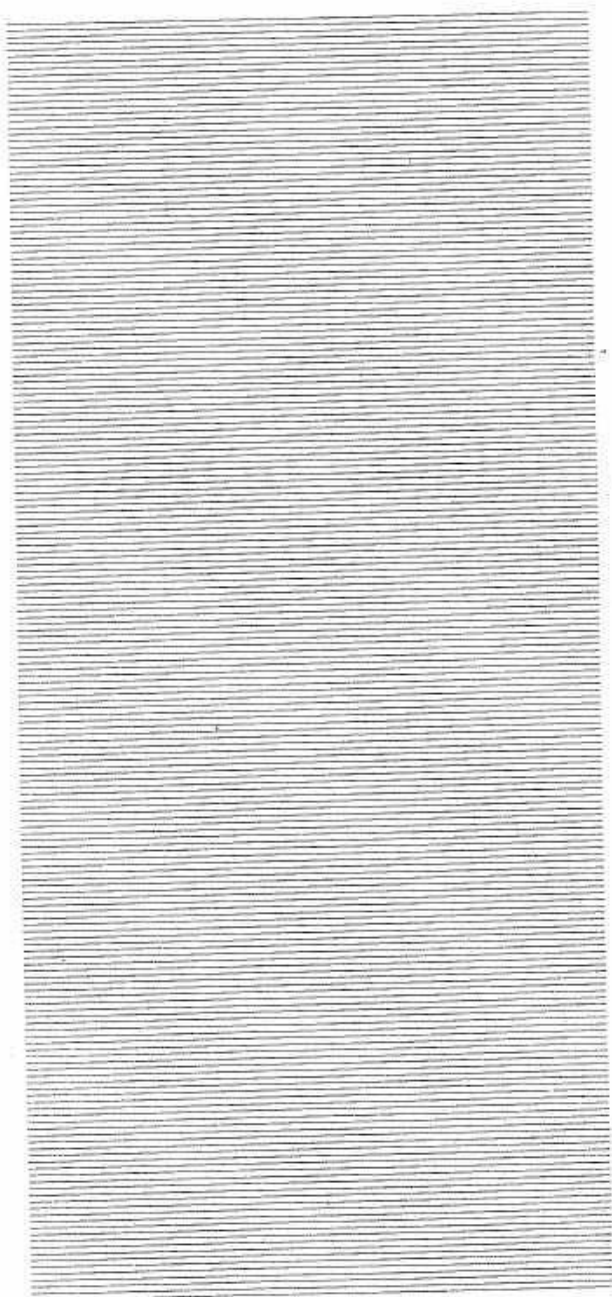
なお、「取扱説明書」を紛失した場合は弊社までご連絡下さい。



## 用途

この金属探知器は「F-90M」は、

- ① 地中に埋設された所在位置の不明な止水栓、メータボックス等の金属物を探知する機器です。  
その他の探知可能な対象物として、地表近くに埋設されているケーブル及び金属管の位置探知にも用いる事ができます。  
但し、光ファイバーや線径の細いケーブルなど、ケーブルの種類によっては探知できない物もあります。
- ② 水中および積雪に埋もれた金属物の探知に使用できます。



## ご注意

本器を安全にご使用して頂くために下記の点を厳守して下さい。

### 注意

本器を金属物の探知以外に使用しないで下さい。



安全環境確保

### 注意

本器を使用する場合は周囲の状況に注意して下さい。

本器を使用する場合、道路交通事情による危険を配慮し、お客様の責任にて見張り・補助作業員・警備・交通規制等十分な安全策を構じて下さい。



水かけ禁止

### 注意

本器の取手部（アンブ部）は、防水構造ではありません。故障の原因となりますので、雨天での使用はさけて下さい。

雨天で使用される場合には、取手部（アンブ部）に防水保護用のカバーを取付けて、雨水に濡れないようにしてご使用下さい。

雨天では本器の中に雨水が侵水し、正常に動作しなくなる場合がありますので、水に濡らさないで下さい。



### 注意

水中の金属物を探知する場合は、本器の取手部（アンブ部）を絶対水中にいれないで下さい。

パイプ部に「この線より上は水に入れないで下さい」のシールが貼ってありますので、注意してご使用下さい。



落下禁止

### 注意

本器は耐衝撃構造ではありません。故障の原因となりますので、落とさない様にご使用下さい。

万一落とされた場合は本器の性能を発揮する事が出来なくなる場合があります。



金属物禁止

**注意**

アンテナ部にシール、ネームプレート等（アルミ箔）の貼付けはしないで下さい。感度低下の原因となります。

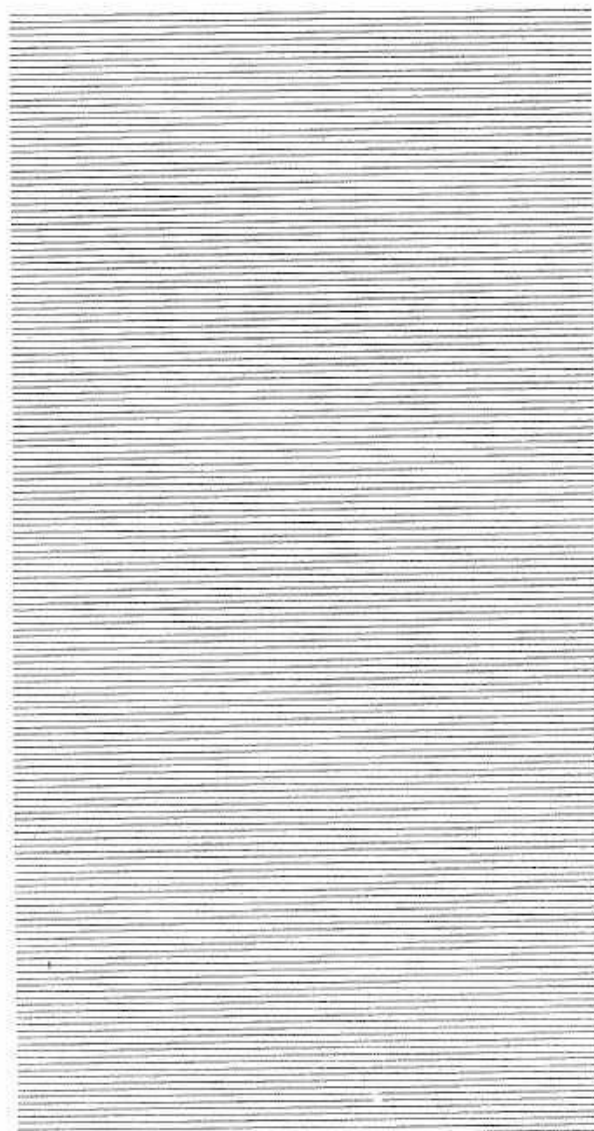


高温禁止

**注意**

本器を高温な場所に放置しないで下さい。

使用しない時は、常温の場所に保管する様にして下さい。特に夏シーズンにおいて高温（60℃以上）な車内等に放置しますと本器が変形したり、回路が正常に動作しなくなるおそれがあります。



|   |               |
|---|---------------|
|  フジテック株式会社         |               |
| <b>検査合格証</b>  |               |
| この製品はフジテック検査基準に合格した製品です。  |               |
| 型名  | F-90M         |
| 品名  | 金属探知器         |
| 製造  |               |
| <b>保証書</b>  |               |
| このたびは当社製品をお買い上げいただき誠にありがとうございます。  |               |
| ご購入   | 年 月 日 保証期間1ヶ年 |
| ご芳名   |               |
| ご住所   | 〒 〇 〇 〇 ( )   |
| <small>フジテック株式会社</small><br><b>フジテック株式会社</b>  |               |
| <small>本社 東京都千代田区神田和歌町1-11 ☎(03)3662-3196<br/>         製品管理課 埼玉県新倉市野火止8-6-16 ☎(048)479-0581</small> |               |

保証期間はご購入日より1年間です。

「保証書」は弊社にとってお客様に万全のサービスをさせて頂くためのものです。

「保証書」は本書の終末頁に綴じ込んであります。

「保証書」にはお客様名、ご住所、ご購入年月日を記載の上、大切に保管して下さい。なお、「保証書(控)」を弊社営業員にお渡し下さるか、お手数ですが弊社お買い上げ営業所にお送り下さい。

保証期間内に機器の機能上に不具合が生じた場合は無償にて修理させて頂きます。その場合は、「保証書」の提示が必要となります。

「保証書」を提示して頂けない場合は有償となりますので、予めご了承願います。

保証期間外あるいはお客様の原因による破損故障の場合は有償にて修理させて頂きます。その他、当機器に関するご質問は弊社までご連絡下さい。

# 目次

|                                      |    |
|--------------------------------------|----|
| 1：構成 .....                           | 7  |
| 2：各部の名称と機能 .....                     | 8  |
| 3：点検、お使いになる前に                        |    |
| 3-1 電池残量チェック・電池の交換方法 .....           | 9  |
| 3-2 探知感度のチェック .....                  | 11 |
| 4：使用方法                               |    |
| 4-1 機器の準備 .....                      | 12 |
| 4-2 探知方法 .....                       | 13 |
| 5：使用上のテクニック                          |    |
| 5-1 リセットスイッチの要領 .....                | 15 |
| 5-2 アンテナと地表との距離(間隔)について .....        | 16 |
| 5-3 湿った土や芝の地表で探知する場合                 |    |
| 5-4 水中および積雪に埋もれた金属物を<br>探知する場合 ..... | 17 |
| 5-5 埋設物の中心位置の確定方法                    |    |
| 6：保管方法 .....                         | 18 |
| 7：機器の動作(困ったときに) .....                | 19 |
| 8：技術資料                               |    |
| 8-1 作動原理 .....                       | 20 |
| 8-2 用語の説明                            |    |
| 8-3 仕様 .....                         | 21 |
| 9：フジ全国ネットワークサービス .....               | 22 |

# 1:構成

本器は下記の構成品となっています。ご購入後は構成品をお確かめ下さい。弊社では品質に万全を期していますが、万一構成品に不足の物がある場合は、直ちにお買い上げ営業所までご連絡下さい。



(1) 本体 1台



(2) ステレオヘッドホン (オプション)



(3) 取扱説明書 1冊



(4) 収納ケース 1個



● **電池蓋**

電池、収納蓋。

● **指示メータ**

電池残量の確認および埋設金属物の有無及び位置の判断をします。

また、使用時の感度の状態を表わしています。

● **スピーカ及び音量調整ツマミ**

電源を入れた時、リセットスイッチを押した時に確認のためピーツとなり、また金属物体が近くに在ることを音程の変化で知らせます。ツマミは回転させることによりスピーカの音量調整を行います。

● **リセットスイッチ**

使用前に探知感度を適正（基準感度）な状態に設定します。

● **ホーンジャック**

ヘッドホーン（オプション3.5φ3Pステレオ用）を使用する際のジャック。なお、ヘッドホーンの使用時は、スピーカ音はなりません。

● **電源・感度スイッチ**

電源のオン/オフ、探知感度の設定および電源の電池残量確認用スイッチ。

● **本体・取手部**

電気回路、電池、操作スイッチ取付け部分。

● **アジャストパイプ**

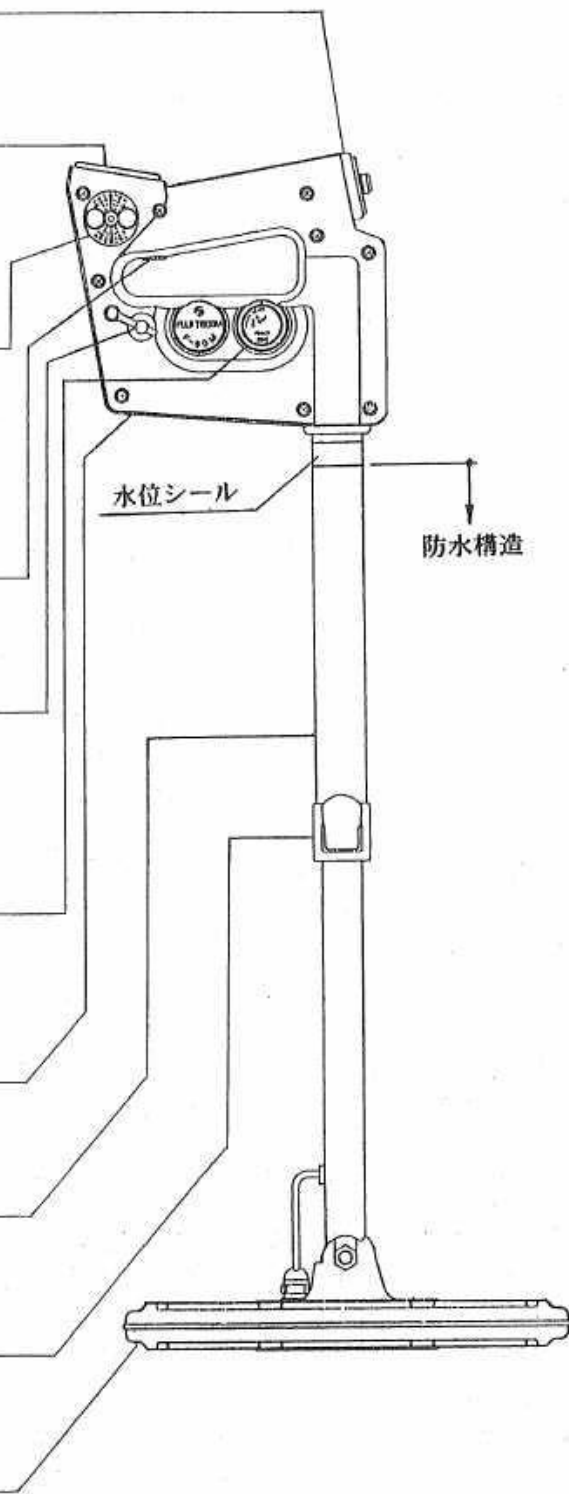
本体部とアンテナ部の距離を調整します。

● **ストッパー**

アジャストパイプの固定具。

● **アンテナ部**

アンテナコイル取付け部分。



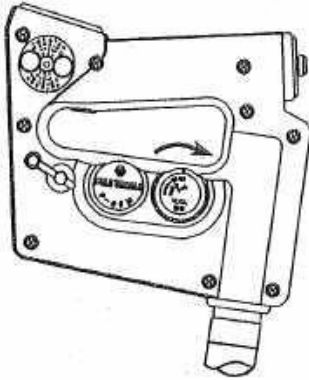
お客様が本器の性能を有効に活用して頂くために、使用前には必ず点検して下さい。

#### 注意

この点検は簡易点検です。

点検は、

1. 電池チェック
  2. 感度チェック
- の2項目となります。



(図-2)

#### 3-1 電池残量チェック

- ご使用前には、電池残量の有無を確認して下さい。
- 電池残量の確認は、次の操作で行ないます。

##### 〈電池容量の確認方法〉

##### (1) 電源のON

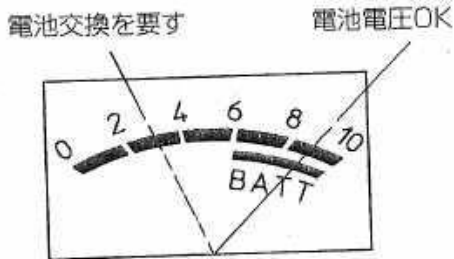
電源感度スイッチを右に回して、▼印の位置に〔(ON) (M) (BATT)〕の表示を合わせます。

(その時、ピーッという音がなります) (図-2)

##### (2) 電池の確認

電源を入れた時に約4秒間、メータは電池残量のチェック動作を行います。この時、メータ指針が上がり赤線内にあることを確認して下さい。(メータの針は、その後下がります。)

(図-3)



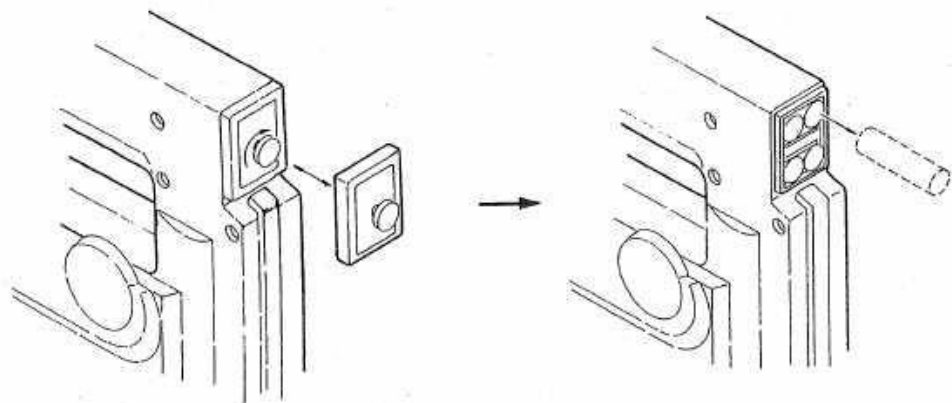
(図-3)

※ メータ指針が赤線の左側にある場合には電池残量不足ですので、新しい電池(単3×4本)と交換して下さい。

#### 〈電池の交換方法〉

- (1) 電池蓋のつまみを左に回して電池蓋を外します。
- (2) 本体を傾けると電池が出てきます。(図-4)
- (3) 電池配列図の通りに、新しい電池を入れて下さい。

#### 〈電池の交換方法〉



(図-4)

## 3-2 探知感度チェック

- ご使用前に、機器の探知感度が正常かチェックして下さい。
- 感度チェックは、手持ちの硬貨で出来ます。

※なお、次頁4-1「機器の準備」を参照し、アジャストパイプを伸ばした状態で行って下さい。

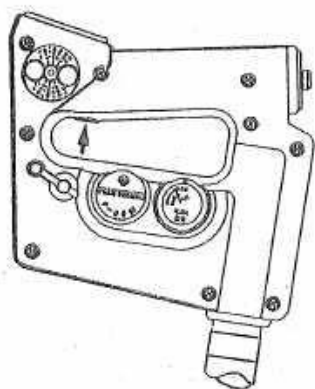
### 〈感度チェックの方法〉

(1) 電源を投入 (ON) し、電池残量確認後、メータの針が0に戻ってから、感度セットスイッチは同位置で金属物がアンテナ部の近くでないことを確認して、リセットスイッチを押します。(その時ピーッという音がなります) (図-5)

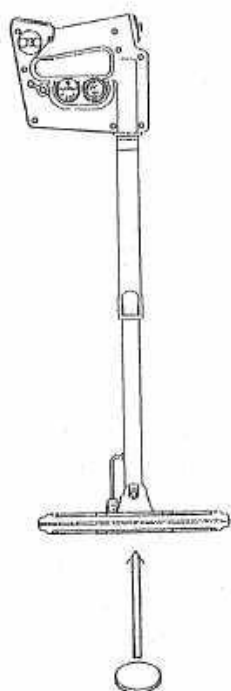
(2) 硬貨をアンテナ部に近づけ、発生音がでる距離を確かめます。(図-6)

下記の感度であれば正常です。

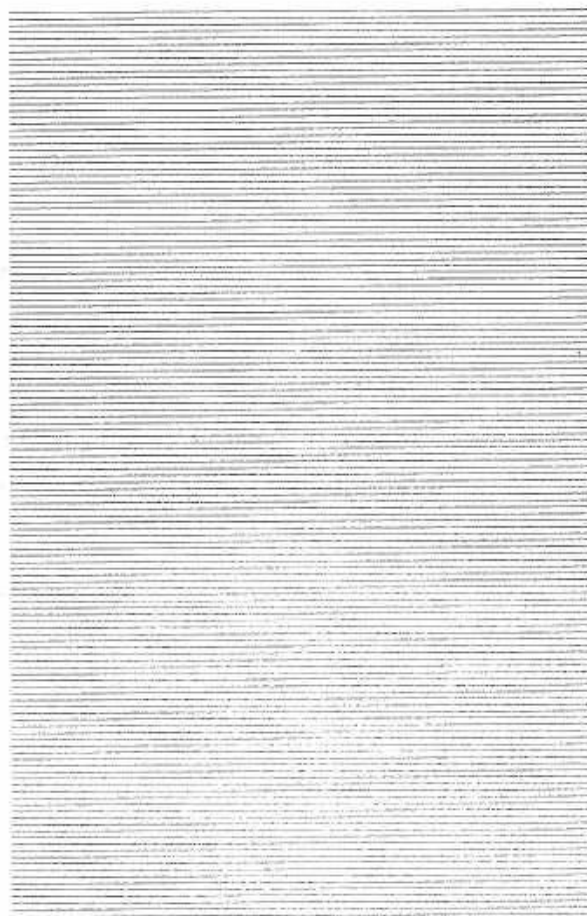
|               |        |
|---------------|--------|
| 5円, 10円, 100円 | →約10cm |
| 1円            | →約 6cm |



(図-5)



(図-6)

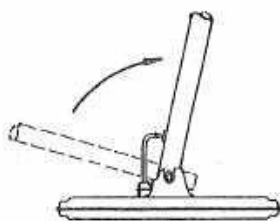


## 4：使用方法

### 4-1 機器の準備

#### • アジャストパイプの引き起こし

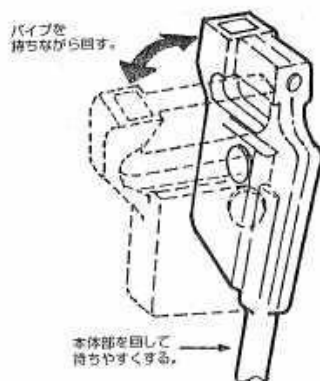
アジャストパイプをストッパーで止まる位置まで引き起こします。(図-7)



(図-7)

#### • 本体・取手部の回転

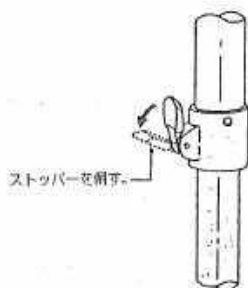
パイプを持ちながら、本体（取手部）を時計方向に止まる位置まで回します。(図-8)



(図-8)

#### • アジャストパイプの調整

ストッパー（止め金具）をパイプと90°の位置にし、パイプを引き伸ばします。最適な長さでストッパー（止め金具）を元の位置に戻し、固定します。(図-9)



(図-9)

## 4：使用方法

### 4-2 探知方法

4-2-1. 電源をONにする。(3-1参照)

4-2-2. 電池残量のチェック(3-1参照)

4-2-3. 感度スイッチの設定

電池残量確認後、メータの針が0付近に戻ってから、感度スイッチを探知物の大きさや探知深度の関係により(図-10)適宜な感度(M, Lo, Hi)を選定して合わせます。探知目的物に応じて、下記を目安として決めて下さい。

直径100mmの金属円板

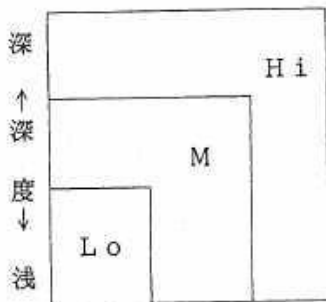
M の時の探知深度=約30cm

(使用例：水道管の止水栓、制水弁、メータボックス等の探査)

Hi の時の探知深度=約40cm

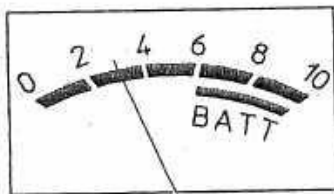
Lo の時の探知深度=約15cm

(使用例：下水等のマンホール蓋等の探査)



大 ← 形状 → 小

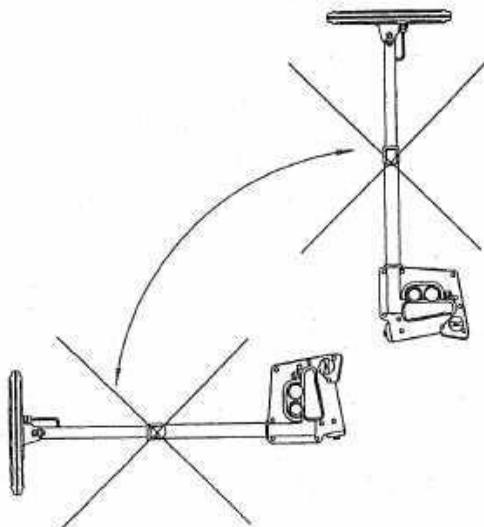
(図-10)



(図-11)

4-2-4. リセットスイッチの操作

探知する対象物により、それぞれ [M]、[Lo]、[Hi] の位置に感度スイッチを合わせた後、円盤を地上より3~10cm平行に浮かせ、リセットスイッチを押します。ピーッと音がなって、メータの指針は目盛「2」~「4」の間を指します。(機器が基準感度に設定された事を示します。)音が消えると探知作業の準備は完了です。(図-11)



(図-12)

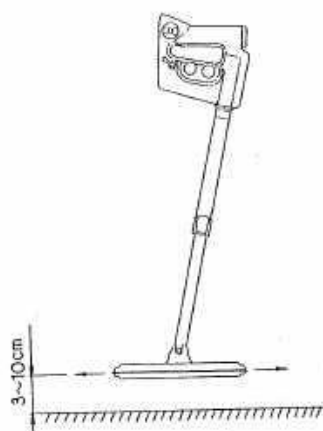
#### 注意

リセットスイッチを押す場合、空中にアンテナの円盤を向けて押しますと、使用状態と条件設定が異なるため、本器の性能が十分に発揮できなくなりますのでご注意ください。(図-12)

## 4：使用方法

### 4-2-5. アンテナ部の地表との距離と移動

アスファルトコンクリート上では約3cm、土、芝生上では約10cm程度、アンテナを離してリセットスイッチを押し、アンテナの移動は地表面との距離を一定（リセットスイッチを押した間隔の状態）に保って、地表面に添って左右前後に移動します。（図-13）



(図-13)

### 4-2-6. 金属物の探知

メータ指針の振れと、スピーカ音とで金属物の有無を判断します。

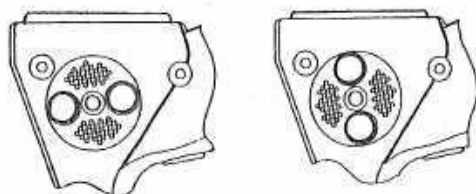
スピーカの発生音周波数は、金属物に近づくと高くなり、離れると低くなります。

音程と振針の振れが最大となる地点の中央が金属物の真上です。

### 4-2-7. スピーカ音量の調整

スピーカのカバーを回転する事によって、音量を変えられます。

また、ヘッドホーンプラグをホーンジャックに挿入する事によって、スピーカの音は消えてヘッドホーンから音が出ます。（図-14）



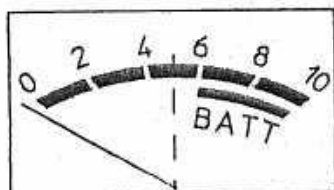
(音量大)

(音量小)

(図-14)

## 5-1 リセットスイッチの要領

リセットスイッチは機器の感度を基本感度に設定し、最良の状態で使用するために下記の様な場合に再リセットをして下さい。



(図-15)

- 1) リセット操作後、探知場所（地表）が変わった時。
- 2) リセット操作後、探知条件（アンテナの高さなど）が変わった時。
- 3) 長時間連続して使用する時。  
※10分を目安として再リセットして下さい。
- 4) 金属物が無い状態でメータ指針が「0」以下に下がってしまった時、及びメータ指針が「6」以上となり、スピーカが発音してしまった時。

再リセットは、「リセットスイッチの操作」に基づいて行って下さい。

**注意**

1. 感度スイッチを「ON=M」又は「Lo」でリセット操作した後で感度を「H」にした時にスピーカ音が発音する場合には、近くに金属物がありますので、スピーカ音の消える場所に移動してからリセットスイッチを押して下さい。（音が消えない状態でリセットスイッチを押して使用しますと、感度が著しく低下し、[Lo]（低感度）以下の探知感度となる場合があります。

**注意**

2. リセットスイッチを押し、アンテナを動かした時に、すぐメータ指針が目盛「0」以下となった場合には（金属物の近くでリセット操作を行った為）、そのまま使用しますと探知感度が著しく低い状態（Lo以下）になってしまいますので金属物からアンテナを離して再度リセット操作を行なって下さい。



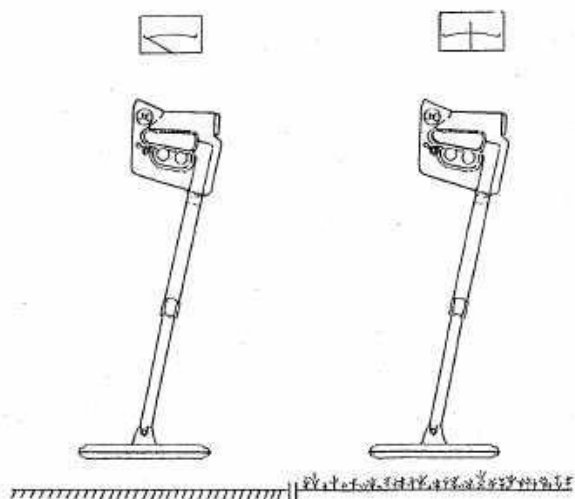
## 5：使用上のテクニック

### 5-2 アンテナと地表の距離（間隔）について

① 金属探知器（F-90M）は、アンテナから放射された交流磁界に金属物が近づくと生じる「うず電流」（8：技術資料項目参照）の変化により金属物の有無を探知します。従って、交流磁界の平衡（バランス）状態を保つことが金属物探知には重要なポイントとなります。

② リセットスイッチは選定された感度の交流磁界の平衡状態を保つための役割を果たしています。従って、リセットスイッチを押した地表との距離（間隔）を、金属物体の探知をする際に変化させることは、この平衡状態を乱すことになり、選定した感度を維持することが難しくなります。そのため、地表とアンテナの距離はリセットスイッチを押した距離を保つことが必要となります。

③ 選定した感度が高い（HI, M）場合、アンテナを地表近くにおいて電源をいれたりあるいは、リセットスイッチを押しますとアンテナの交流磁界が平衡状態（特に、湿った土及び芝生の上は導通性が良いため）を保ちにくいために直ぐ反応するようになりました。従って、地表とアンテナの距離をある程度保って反応を少なくすることが探知を容易にすることになります。

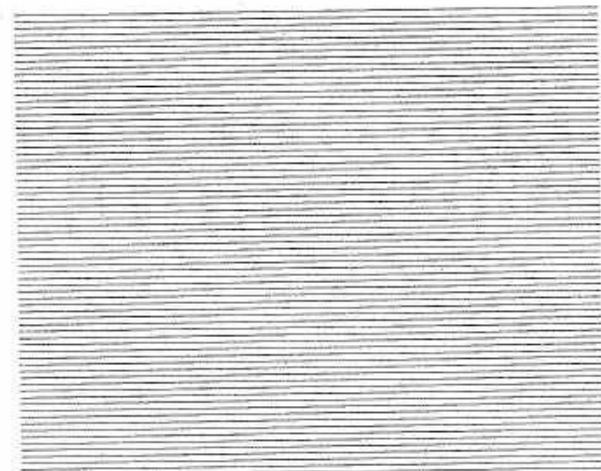


(図-16)

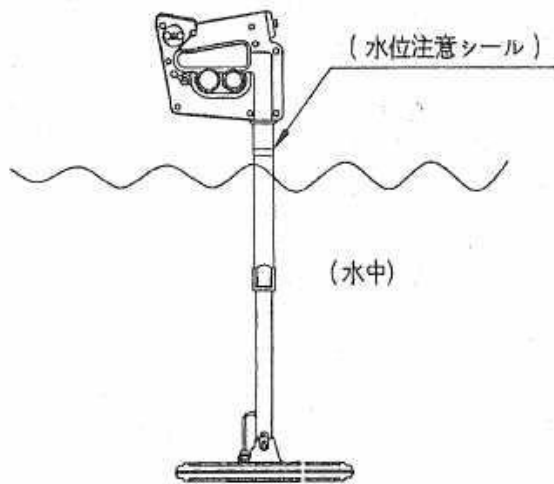
### 5-3 湿った土や芝などの地表の場合

アンテナを地表に近づけると、金属物がなくても地表の影響を受け、発生音がでますが、この状態でリセットスイッチを押してアンテナと地表と距離を保ったまま探知作業を行います。

(図-16)



## 5-4 水中および積雪に埋もれた金属物を探知する場合



(図-17)

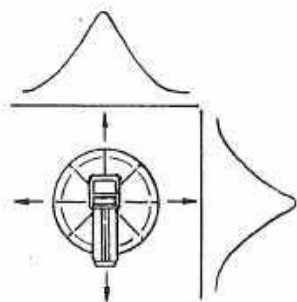
- 水中にアンテナ部を入れて（注意シールの線まで可能）リセットスイッチを押します。（図-17）  
[Lo, M, Hi] の選択は、4-2-3に準じて行います。[Hi] を選択した場合は5-1に準じて行います。

- 積雪の中の金属物を探知する場合は、4-2-3, 4-2-4 に準じて行います。

## 5-5 埋設物の中心位置の確定方法

探知物の中心位置を確定する方法として、下記の操作を行います。

- アンテナを左右・前後の直角方向に動かした時の各々の最大出力（メータの針の振れが大き）の交点を出します。この交点の下が中心位置となります。（図-18）



(図-18)

- 広い範囲でメータの針が振り切れる場合には、次のどちらかの方法で中心位置を確定します。

- ① アンテナを持ち上げ地表との距離を大きくとって、左右に動かします。（図-19, 20）
- ② 感度セットスイッチを [Lo] に設定して、アンテナを動かします。



(図-19)



(図-20)

## 6：保管方法

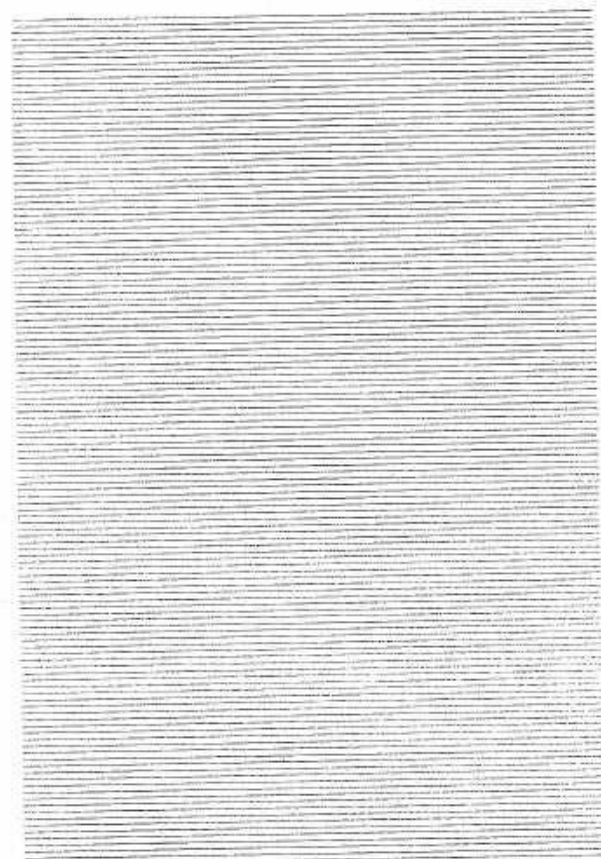
本器を長期間使用しない場合は、下記の要領にて保管して下さい。

1. 取扱説明書を含めた構成部品が揃っていることを確認して下さい。  
取扱説明書は次回に本器を使用するときに必要です。
2. 乾電池は取り外して下さい。  
長期間取付けたままにしておきますと、液漏れして機器を破損する場合があります。
3. 水気・湿気のある場所には保管しないで下さい。

### 使用後のお手入れ

使用後の保管には、下記の点をお守り下さい。

1. 雨にぬれた場合等はきれいなタオルで水分をふきとってから収納して下さい。
2. 収納ケースには、探知器本体以外は入れないで下さい。破損・故障の原因となります。



## 7：機器の動作（困ったときに）

本器を使用中に動作に不具合が生じたときに参考にして下さい。  
なお、各項目の点検を行っても機器が動作しない場合は弊社までお問い合わせ下さい。

### 1. 電源が入らない。

- a. 保管の時は電池を外します。電池は入っていますか？
- b. 電池の残量が完全に無くなっているときは電源は入りません。  
電池を交換して下さい。
- c. 電池の配列は＋の取付け方向が決まっています。電池の配列方向を確認して、間違っている場合は電池を正しい配列に取付けて下さい。

### 2. 金属物に反応しない。

- a. 電池残量チェック時のメータは振れますか？
- b. アンテナを金属物から離して、リセットを行っていますか？

### 3. 探知感度が悪い。

- a. 電池残量はありますか？
- b. リセットを金属物の近くで行い、使用は金属物の無い場所で行うと感度は下がります。  
リセット時は、使用環境と同じ状態で行って下さい。

### 4. どこでも反応してしまう。

感度が高いと小さな金属片に対しても感知してしまいます。  
感度を [Lo] にして探知するかあるいは、地表から今までより少しアンテナを離して探知して下さい。

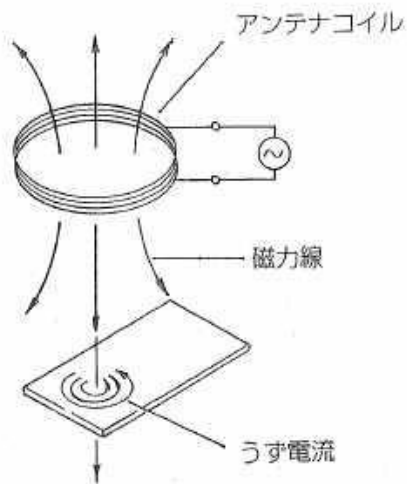
### 5. 反応の幅が広い。

探知金属物が大きく、アンテナと接近している場合には、探知巾が大きくなります。  
この時は、感度を [Lo] にするか、アンテナを地表面からさらに離して操作して下さい。

## 8-1 作動原理

交流磁界の発生しているループコイルの近くに金属板が接近すると、金属板内にうず電流が発生します。このうず電流の発生によって、アンテナ回路の特性が変わり、コイルに流れる電流が変化します。(図-21)

本器は、アンテナコイルをブリッジ回路の一素子として構成し、このブリッジの出力を用いて発振の出力を変化させます。金属物に対する探知は、発振出力の変化をメータと音声で表示します。



(図-21)

## 8-2 用語の説明

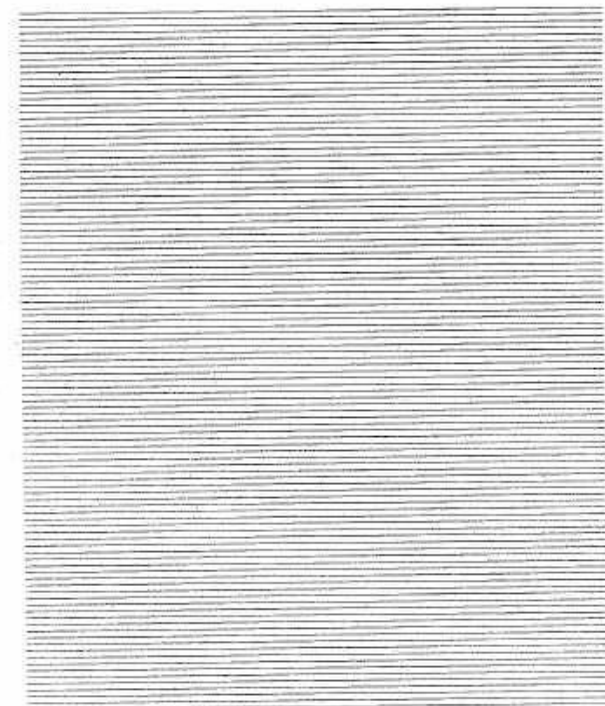
代表的な用語について説明します。その他の用語についてわからないものがありましたら弊社までお問い合わせ下さい。

## 交流磁界

コイルに電流が流れると、コイルの周囲に磁界が発生します。電流が交流で電流の向きが交互に変わると、磁界の向きも交互に変化します。

## うず電流

金属物体を通過する磁力線が変化すると金属物内に磁力線の変化量に応じて電流が流れます。



## 8-3 仕様

改善改良のため、一部仕様につきましては予告なく変更する場合があります。

## 探知性能 (感度 [Hi] 時)

鉄板 (φ100×20) : 42cm  
制水弁蓋 (φ180) : 65cm

## 電気的仕様

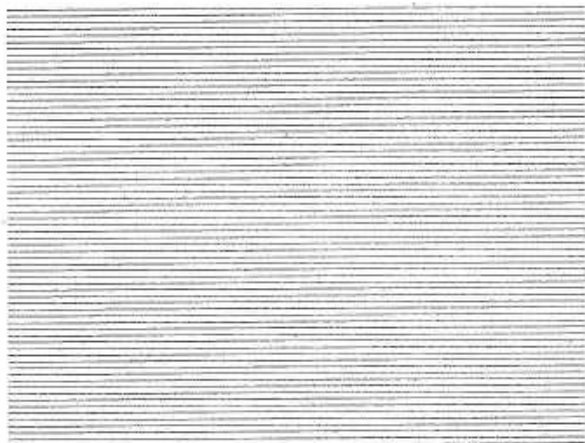
検出回路 : キャンベルブリッジ  
 発振周波数 : 9.75KHz  
 発振出力 : 7V/P-P (出力コレクタ電圧)  
 音声周波数 : 0~2.5KHz変化  
 音声出力インピーダンス : ローインピーダンス  
 (3.5φ3Pステレオ用ミニジャック)  
 消費電力 : 無音時 7mA  
           発音時 最大45mA  
 電源 : 6V (単3×4本)  
 電池寿命 : 約25時間  
 最低動作電圧 : 4.2V  
 感度調整 : 3段切替  
           M, Hi, Lo

## 寸法・重量

本体部 : 195 (W) × 170 (H) × 60 (D) mm  
 アンテナ部 : φ270×30mm  
 重量 : 約1.7Kg

## 動作温度

-5℃~+60℃ (ただし結露しないこと)







管路システムのサポートメーカー

## フジテコム株式会社

- 本社 / 〒101-0024 東京都千代田区神田和泉町1-11 (末広ビル)  
☎(03)3862-3196 FAX(03)3866-1979
- 
- 東京支店 / 〒170-0004 東京都豊島区北大塚3-33-12 (J&Bさのやビル)  
☎(03)5567-2561 FAX(03)5567-2564
- 大阪支店 / 〒530-0047 大阪市北区西天満3-13-18 (島根ビル)  
☎(06)6362-6755 FAX(06)6362-6759
- 九州営業所 / 〒812-0013 福岡市博多区博多駅東3-12-1 (アバンドント95)  
☎(092)474-3225 FAX(092)474-3894
- 仙台営業所 / 〒980-0014 仙台市青葉区本町1-12-12 (山万ビル)  
☎(022)222-8402 FAX(022)261-2497
- 名古屋営業所 / 〒461-0004 名古屋市東区葵3-23-7 (千種ファーストビルN)  
☎(052)933-4891 FAX(052)933-4894
- 札幌営業所 / 〒003-0029 札幌市白石区平和通10丁目北7-37  
☎(011)864-9511 FAX(011)864-9507
- 広島営業所 / 〒732-0052 広島市東区光町2-12-10 (日宝光町ビル)  
☎(082)261-0939 FAX(082)261-0948
- 信越営業所 / 〒380-0805 長野市柳町2056 (柳町ビル)  
☎(026)232-3521 FAX(026)232-2197
- 計装システム部 / 〒352-0011 埼玉県新座市野火止8-6-16  
☎(048)482-8777 FAX(048)489-3456
- 技術開発・トレーニングセンター / 〒352-0011 埼玉県新座市野火止8-6-16  
☎(048)479-0581 FAX(048)479-0584
- テレホン技術サービス ☎(048)479-0583