



KANOMAX

ピエゾバランス式粉じん計

MODEL 3521

取扱説明書



取扱説明書本文に出てくる警告事項は、ご使用いただく前に
注意深く読み、よく理解してください。
いつでもご使用いただけるように大切に保管ください。

日本カノマックス株式会社



02001

0712

11

12

13

14

15

16

17

18

19

20

21

22

23

24

25

26

27

28

29

30

31

32

33

34

35

36

37

38

39

40

41

42

43

44

45

46

47

48

49

50

51

52

53

54

55

56

57

58

59

60

61

62

63

64

65

66

67

68

69

70

71

72

73

74

75

76

77

78

79

80

81

82

83

84

85

86

87

88

89

90

91

日本カノマックス株式会社の製品をご購入いただき、誠にありがとうございます。

本器は精密機器でございますので、本取扱説明書をよくお読みいただき、警告事項を必ず守って、正しくご使用いただきますようお願いいたします。

■ ご使用いただく前に

当社では、取扱説明書の中での警告の種類と定義を以下のように定めています。

[表示の説明]



警告：人身事故防止用

この表示を無視して誤った取り扱いをすると、人身事故の発生する危険が想定される内容を示しています。



注意：製品損傷防止用

この表示を無視して誤った取り扱いをすると、製品に物的損傷を与えるか、性能保証できない場合が想定される内容を示しています。

[絵表示の説明]



△記号は注意（危険を含む）を促す内容があることを告げるものです。図の中に具体的な注意内容を（左図の場合は高温注意）が描かれています。



⊘記号は禁止の行為であることをつけるものです。図の中や横に具体的な禁止事項（左図の場合は分解禁止）が描かれています。



●記号は行為を強制あるいは指示する内容を告げるものです。図の横に具体的な指示内容が描かれています。

⚠ 危険	
<p>○ 可燃性ガスの雰囲気には、絶対に本体を近づけないでください。</p>	<p style="text-align: center;">⊘</p> <p style="text-align: center;">可燃性ガスの雰囲気での使用禁止</p> 
<p>○ 電池パックを分解・加熱したり、火の中に投入しないでください。</p> <p>…… 爆発する危険性があります。</p>	<p style="text-align: center;">△</p> <p style="text-align: center;">破裂注意</p> <p style="text-align: center;">●</p> <p style="text-align: center;">正しく取扱う</p> 
<p>○ 高圧電源を供給している時（指針が中央付近にある状態）に絶対に洗浄をしないでください。</p> <p>……感電する危険性が有りますので、必ず高圧を切ってから洗浄を行ってください。</p>	<div style="border: 1px solid black; padding: 5px; width: fit-content; margin: 0 auto;"> <p>2005/07/12 10:17:27</p> <p>120s No:003</p> <p style="font-size: 2em;">0.18</p> <p>μS/m³</p> <p>READY</p> </div> <p style="text-align: center;">⊘</p> <p style="text-align: center;">禁止</p> 

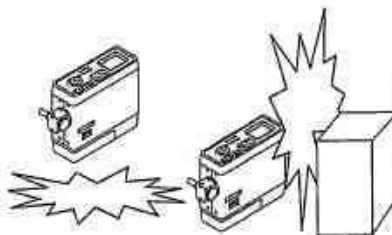
⚠ 注意

- 本体に強いショックを与えないでください。

…… 落下させたり、ぶつけたりしますと事故・破損の原因になります。



禁止



- 分解・改造・修理は絶対しないでください。

…… ショート、及び性能維持ができない原因となります。



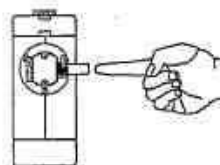
改造/分解禁止

- 汚れた指や手でインパクターの吸引口を塞がないでください。

…… ポンプが故障する原因となります。



禁止



- 温度、湿度の変化が激しい環境での計測はしないでください。

…… 測定値誤差の原因となります。2分間計測中に、本器の温度許容変化は $\pm 1^{\circ}\text{C}$ ($0^{\circ}\text{C}\sim 40^{\circ}\text{C}$) で、湿度変化は $\pm 1\% \text{RH}$ ($30\% \text{RH}\sim 80\% \text{RH}$) となります。



正しく取り扱う

- 本体は、揮発性の溶液で拭かないでください。

…… ケースが変形・変質する恐れがあります。汚れたときは柔らかい布で乾拭きしてください。また、汚れがひどい場合には、中性洗剤または水を含ませた布で拭いてください。シンナー、ベンジンなどの揮発性のものは使用しないでください。



禁止

- 測定用の吸引口の付近に空気の乱流がないように御注意ください。

…… 測定誤差の原因になります。



正しく取り扱う

- クリーニングは氷点下の環境では行わないでください。

…… クリーニングスポンジが凍結し、センサーの損傷となります。



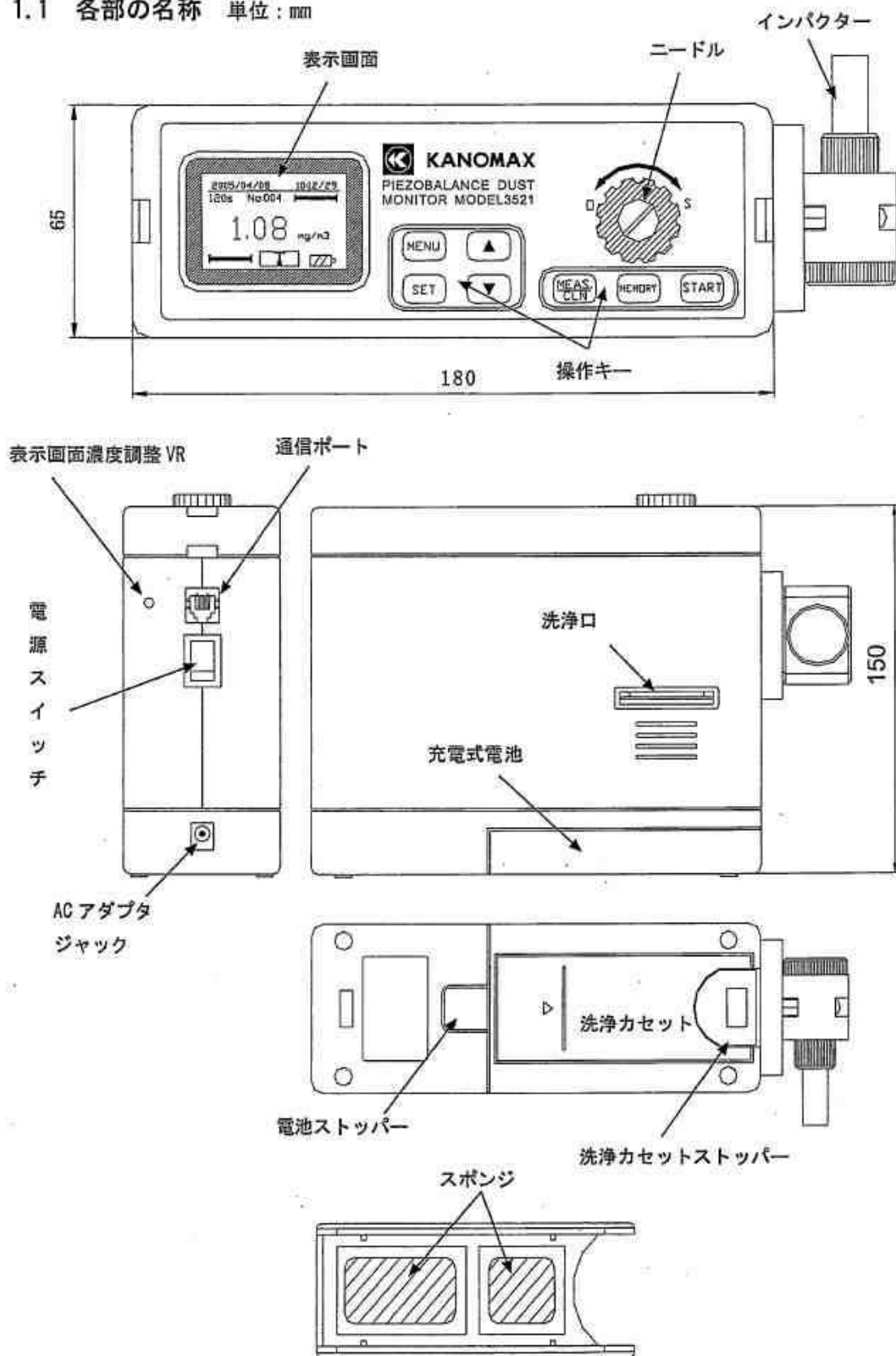
禁止

■ 目次

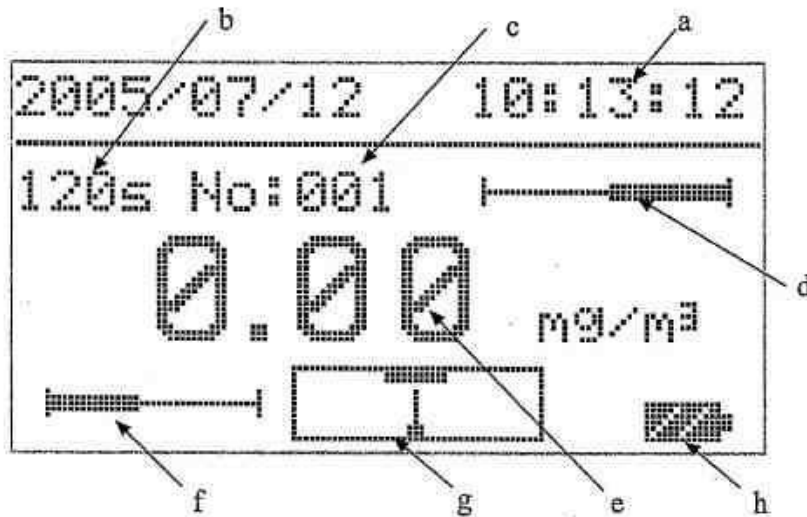
1. 各部の名称と機能	1
1.1 各部の名称	1
1.2 液晶表示画面	2
1.3 操作キー	2
2. 電池容量表示	3
3. 電池充電	4
3.1 AC/DCアダプタ	4
3.2 充電表示	4
4. 各部の装着と測定前準備	5
4.1 充電式電池の取り外しと取り付け方法	5
4.2 洗浄カセットの取り付け取り外し方法	6
4.3 センサーの確認(パーグラフ/周波数表示)	7
4.4 スポンジの洗浄	8
4.5 センサーの洗浄	9
4.6 インパクトの方向調整	10
4.7 サンプルング時間の設定	10
5. 測定方法	11
5.1 高圧供給	11
5.2 測定開始	12
5.3 測定終了	13
6. メニュー設定	14
6.1 メインメニュー	14
6.2 SAMPLING TIME メニュー	14
6.3 DATA OUTPUT メニュー	15
6.4 TIME ADJUSTMENT メニュー	15
6.5 COMMUNICATION メニュー	16
6.6 DATA CLEAR メニュー	16
7. プリント出力	17
7.1 プリンター接続	17
7.2 PRINT OUTPUT メニュー	17
8. 定期保守及びインパクトノズルの交換	18
8.1 インパクトの洗浄	18
8.2 ニードルの抜き取りと洗浄	19
8.3 ニードルの装着	20
8.4 インパクトノズルの交換	21
9. 主な仕様	22
10. 故障かな?と思ったら	23
11. 製品保証とアフターサービス	24
お問い合わせ先	25

1. 各部の名称と機能

1.1 各部の名称 単位：mm

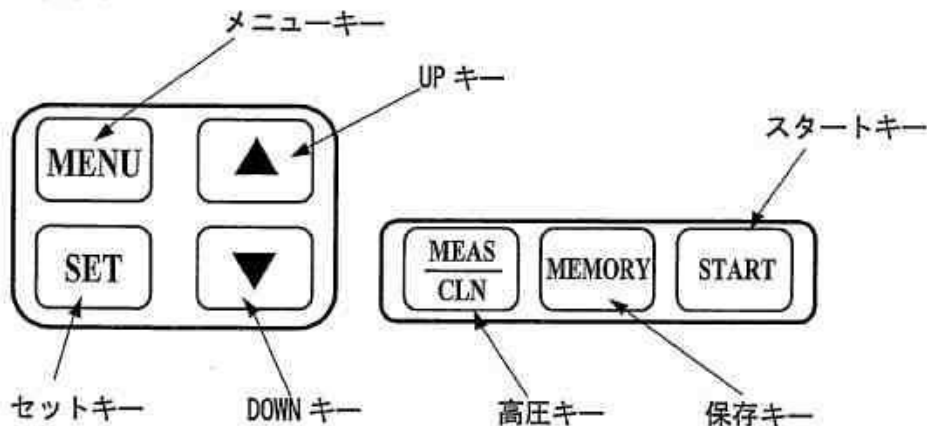


1.2 液晶表示画面



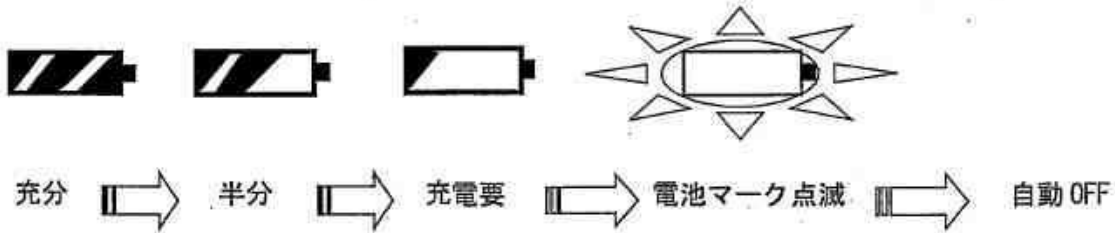
- a. 日付時刻 ——— 現在の日付と時刻
- b. 測定時間 ——— 測定用の時間、120s、24sと任意時間設定(1~60min)
- c. データ記録 ——— 最大500個記録可能。測定終了後にここで“STORE”が点滅します。データ保存は“MEMORY”キーを押します。
- d. 測定可能な範囲 ——— センサーに粉じんが堆積すると太いバーグラフが徐々に右へ移動し、測定可能な範囲が減少していきます。捕集する粉じんが約 $10\mu\text{g}$ ($>$ 基本周波数+2000Hz)を超えると“CLEANING”が点滅します。残量が少なくなった時、および点滅した時はクリーニングを行ってください。
- e. 濃度値 ——— 測定中は点滅表示します。
- f. 動作状態 ——— 洗浄するときに“WAIT”と点滅表示します。高圧を供給して測定が可能な時には“READY”と表示します。測定中は測定時間の残量を表示します。
- g. 高圧指針 ——— 高圧電源が入ると高圧の状態を表示します。指針が枠の黒い部分に入る時に動作状態が“READY”に変わり、測定が行える状態になります。
- h. 電池マーク ——— 電池の残量を表示します。

1.3 操作キー



2. 電池容量表示

本器では表示画面に電池の残量が表示されています。電池の残量表示は下図のように変化します。

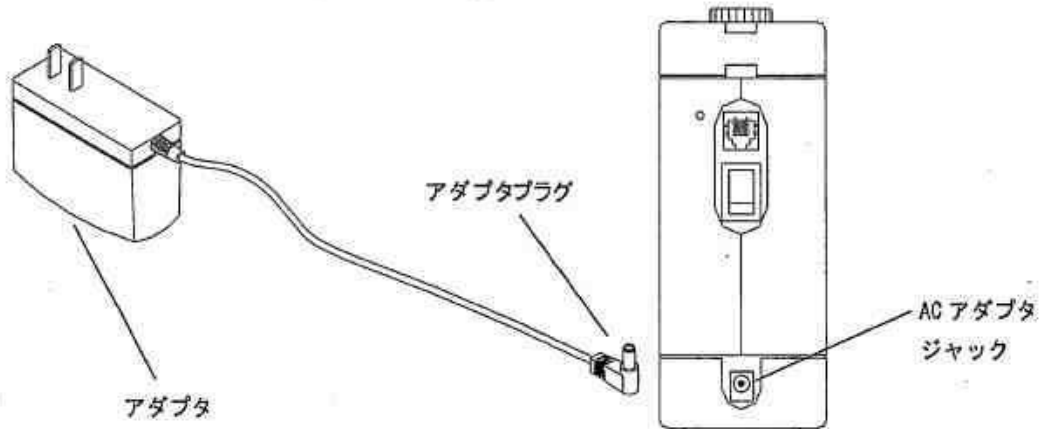


- ※ 電池の電圧が 9.2V~8.8V になると、電池マークが点滅を始めます。測定が不可能になる可能性がありますので、早急に充電を始めてください。
- ※ 充電をしない場合は、点滅後暫くして電池電圧が継続低下し、自動的に電源を OFF にします。この時には、充電を行なう必要があります。

3 電池充電

3.1 AC/DC アダプタ

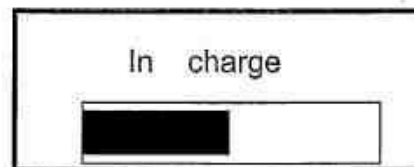
長時間測定を行われる場合は、100～240V の電源のあるところで御使用ください。
下図のように、アダプタのプラグを先に本体のアダプタジャックに差し込み、次にアダプタを電源コンセントに差し込みます。



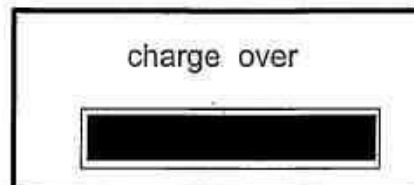
この時に表示画面が充電画面になり充電状態が表示されます。
満充電の場合はバーグラフが停止しています。未充電の場合はバーグラフが移動し、充電中であることを知らせています。

3.2 充電表示

本器のスイッチが OFF の場合、アダプタをアダプタジャックに差し込むと、充電状態となります。右図に示すように、充電バーは移動表示となります。



下図のように満充電になると充電バーが止まります。アダプタを抜いて、充電が完了します。



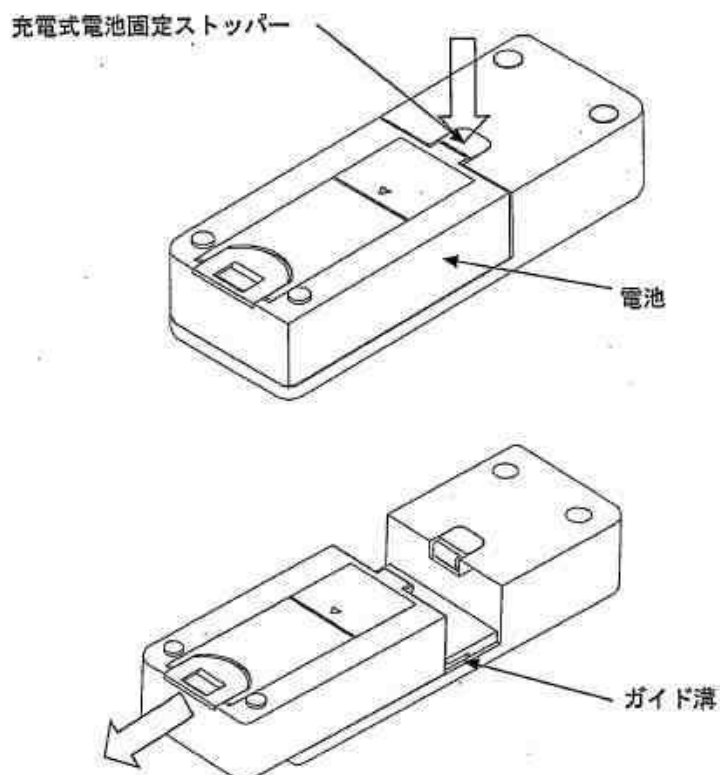
ご注意：

- 1) AC/DC アダプタは入力が AC100～240V、出力が 12.5V となります。専用充電器以外の充電器は使用しないでください。充電不良或いは計器破損の原因となります。
- 2) 内蔵 Ni-MH 電池 (9.6V-1.5AH) の連続使用時間は約 4.5 時間で、充電時間は 5～8 時間となります。
- 3) 本器を長期間に放置する場合、電池の寿命を長くするために、必ず定期的に (1 ヶ月) 充電を行なってください。
- 4) 測定が始まる前に、本器のスイッチが OFF の状態で、アダプタのプラグをアダプタジャックに差し込むと、画面上で充電状態を表示します。この時、電源を ON にすると測定を行なうことができます。バッテリーで計測をされる場合には、満充電にしてからご使用ください。
- 5) 測定が終了した後、本器の電源スイッチを切ります。この時にアダプタを差し込んだままの場合、画面上で充電状態を表示します。電池の量が十分な場合は電池への充電は不必要です。アダプタのプラグを抜いて、充電を止めてください。

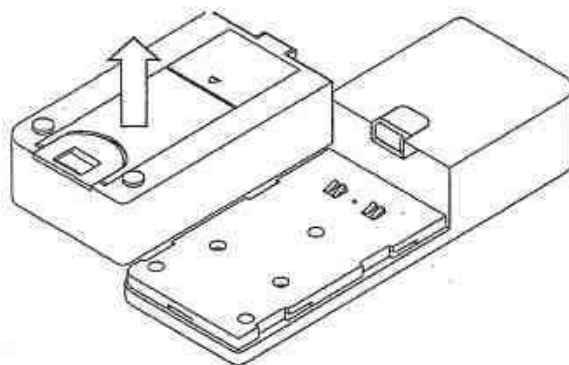
4. 各部の装着と測定前準備

4.1 充電式電池の取り外しと取り付け方法

- (1) 充電電池ストッパーを押し、電池をガイド溝に沿ってストッパーと反対側に水平に移動させます。操作方法は、下の図を参照してください。



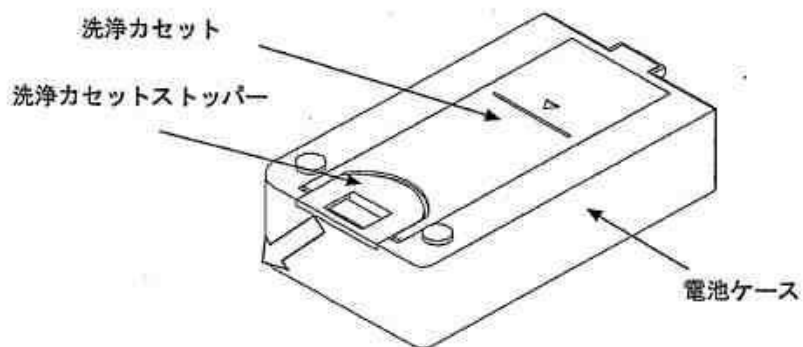
- (2) 充電電池をガイド溝の爪に合わせて、上に引き上げます。



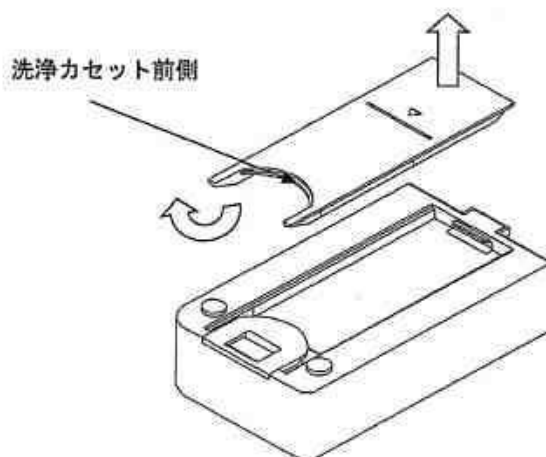
- (3) 充電式電池をセットする場合には (1) と (2) の反対に操作し、セットします。

4.2 洗浄カセットの取り付け取り外し方法

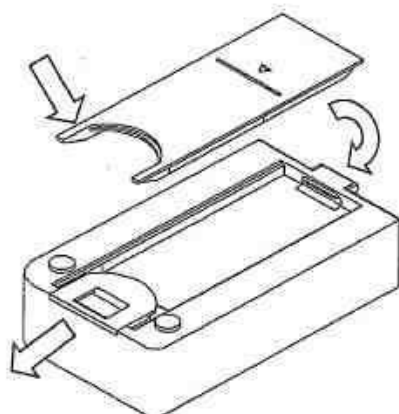
(1) 洗浄カセットを抑えて、洗浄カセットストッパーを外側に移動します。



(2) 洗浄カセットストッパーを外側に引き出した後は、洗浄カセットの前側を持って取り出すことができます。



(3) 洗浄カセットを収納するときは、まず洗浄カセットの後ろ部分を電池ケースにはめ込み、次に洗浄カセットの前側を洗浄カセットストッパーに向けて押し込みます。最後に洗浄カセットストッパーを元の位置に戻してください。



4.3 センサーの確認(バーグラフ/周波数表示)

電源を投入すると下記画面が表示されます。その時の動作状態は“WAIT”点滅表示となります。センサーが安定するまで約10秒間待ってください。“WAIT”の点滅が止まります。センサーの測定可能な範囲は表示部のバーグラフと周波数で確認することができます。

(1) バーグラフでの測定可能な範囲の確認

バーグラフはクリーニング直後には太い部分が左端まであります。センサーに粉じんが堆積してくると、バーグラフの太い部分が右側に少なくなってきます。

バーグラフの太い部分が残り少なくなった場合、または“CLEANING”が点滅表示している場合には直ちに洗浄を行ってください。(4.4, 4.5参照)

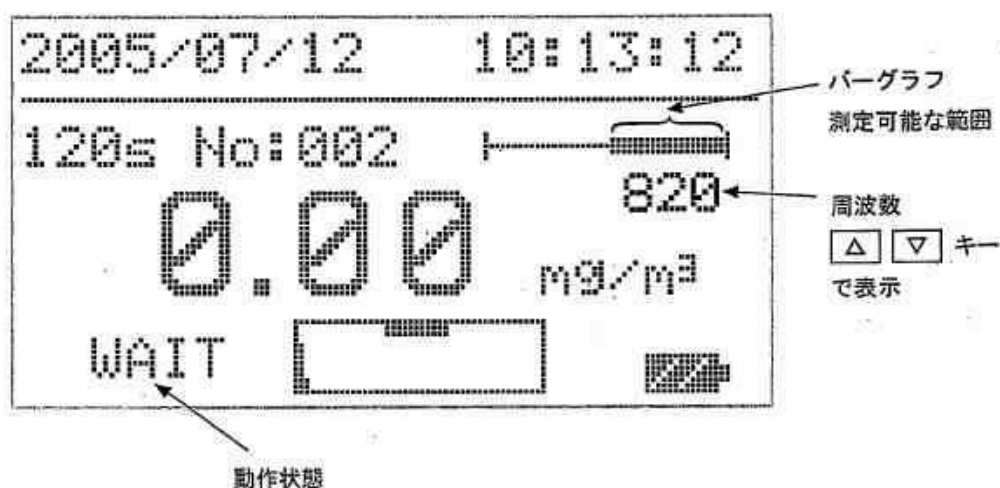
(2) 周波数での測定可能な範囲の確認

本器の前MODEL 3511と同機能を持ち、周波数の表示ができます。

周波数の表示は電源を入れた後、 キーを押すと表示し、再度 キーを押すと周波数表示が消えます。

センサーに粉じんが堆積してくると周波数は増加し、基本周波数から2000Hzを超えると“CLEANING”が点滅し、直ちにクリーニングを行なってください。

* バーグラフの太い部分が減少するのに比例して周波数は増加します。

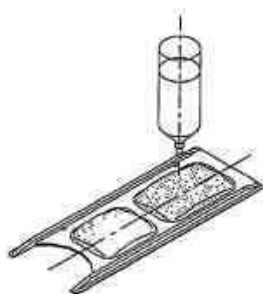
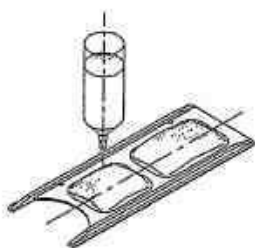
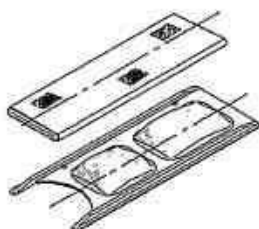
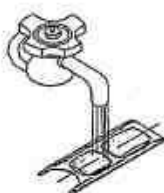


ご注意:

測定前のバーグラフは可能な限り太い部分が長いバーグラフになっていることを確認して測定を行ってください。センサーに粉じんを残したまま放置すると、クリーニングを行ってもバーグラフが元の位置に戻らなくなったり、周波数値が高すぎたりして、測定精度に影響を与える場合があります。

4.4 洗浄カセットのスポンジ洗浄

洗浄前の準備



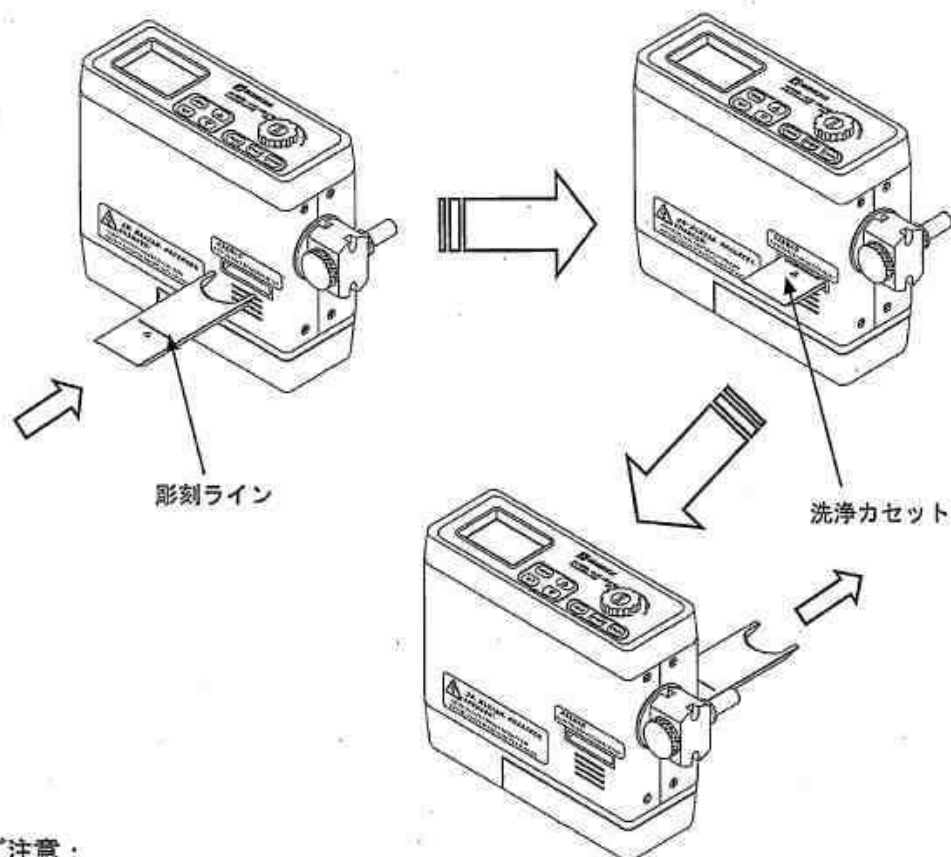
- 1) 洗浄カセットのスポンジが乾燥したり、汚れが残っている場合は、ビーカーに中性洗剤を数滴落として数分間浸してください。
新品時は必要ありません。スポンジが乾燥している場合は予め湿らせてお使いください。
- 2) 汚れが除去されたら洗剤を水道水でよく洗い流してください。
- 3) 折り畳んだ乾いたティッシュ、またはペーパーをカセットの上に置き、スポンジの水分をよく吸い取ってください。一度で吸い取れない時は水滴のベトベト感がなくなるまで数回繰り返し行ってください。
- 4) 洗剤（ブルー）を小さいスポンジに1～2滴垂らします。
- 5) 清浄水を大きいスポンジに2～3滴垂らします。

ご注意：

- 1) 二つのスポンジの大きさが違いますのでご注意ください。
また洗剤は必ず小さいほうのスポンジに一定量垂らしてください。
- 2) スポンジにオイル、汚れがある場合、清水で洗浄しても汚れが落ちない時に、容器の中に3～4滴の洗剤をいれ、汚れを洗い取ってから、清水でスポンジを洗ってください。
- 3) スポンジの汚れが取れない時、或いはスポンジに破れや破損がある場合、無理に使用せずメーカー或いは代理店に連絡していただき、新品をご購入ください。
- 4) スポンジ以外の洗浄カセットに残っている水滴は乾いたタオルでよく拭き取ってください。もし拭かずに本体内部に戻すと水滴がセンサーやニードルに付着し、測定可能な範囲が元に戻らなかつたり、高圧印加時に異常が発生する場合があります。
- 5) スポンジがベトベトの状態のまま使用すると乾燥に非常に時間がかかる場合があります。また、指示値が不安定で“WAIT”が点灯しない場合がありますのでご注意ください。
- 6) 専用外の洗剤をご使用になりますと、洗剤の油膜が残ったり堆積物が付着して計測に影響を及ぼすことが有りますので使用しないでください。

4.5 センサーの洗浄

最初に高圧がOFF状態であることを確認してください。それから、洗浄カセットの先端を入口にあわせ、スポンジ面を下向きにして、ゆっくり挿入してください。洗浄カセットの裏側に示した彫刻ラインまで挿入して、そのまま約20秒間待ってから、更に押し込み、出口側から洗浄カセットを引抜いてください。そのまま乾燥状態に入ります。この時、表示は“WAIT”の点滅表示となります。乾燥するまで約3分間かかります。“WAIT”の点滅表示が止まれば、センサーが乾燥したことを示しています。この時、測定可能な範囲バーが初期の位置に戻っていなければ、センサーに汚れがまだ残っている場合が有りますので、再度同じ動作を繰り返してください。

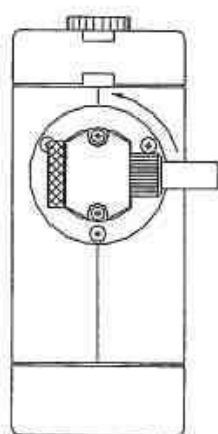


ご注意：

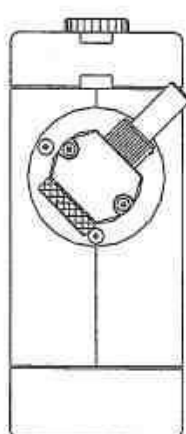
- 1) 必ず本器の高圧を切ってからセンサーを洗浄してください。
高圧を切った直後では残留高圧の放電が完了していません。(高圧指針を注意)
この場合指針が左端まで下がったことを確認してから洗浄を開始してください。
- 2) センサーの洗浄中は、“WAIT”が点滅します。その間は“MEAS”スイッチを押しても高圧が入りませんが故障ではありません。乾燥すれば必ず“WAIT”の点滅が停止しますのでお待ちください。なお、点滅時間が長すぎる場合は、洗浄カセットの水分が多すぎて、乾燥に時間が掛かっている可能性があります。その場合はスポンジの水分をペーパーで吸い取って再度洗浄を行ってください。
- 3) スポンジが破れたり、カセットからはみ出した状態で無理やり押し込まないで下さい。
無理に押し込み、センサーに強度の力が加わると破損する恐れが有りますのでご注意ください。
- 4) 汚れたスポンジを使用すると、測定可能な範囲バーが元の位置まで下がらなくなります。スポンジの汚れを良く落としてから洗浄を行ってください。
- 5) クリーニングは氷点下での環境では行なわないで下さい。

4.6 インパクトタの方向調整

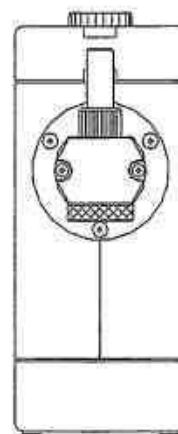
インパクトタは、3方向に設定することができます。方向は、下図のように0度、45度、90度でストッパーが効くようになっています。必要な所で止めてご使用ください。



回転角度：0°



回転角度：45°



回転角度：90°

4.7 サンプルング時間の設定

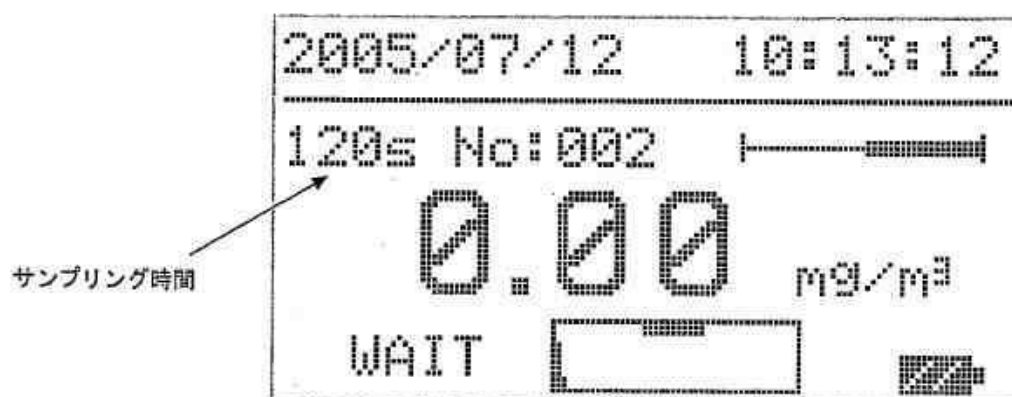
設定方法について、“メニュー設定”をご参照ください。

電源をONにするたびに、通常は120sに設定されています。

ご使用の粉じん濃度に合わせて設定してください。

作業環境等、粉じん濃度の高い場所では24s、室内で粉じん濃度の低い場所では120sを選択してご使用ください。高濃度域では測定時間を短くすることで洗浄する回数を減らすことができます。

また、濃度の薄い所ではサンプルング時間を長く取ることによって精度の高い計測が可能になります。

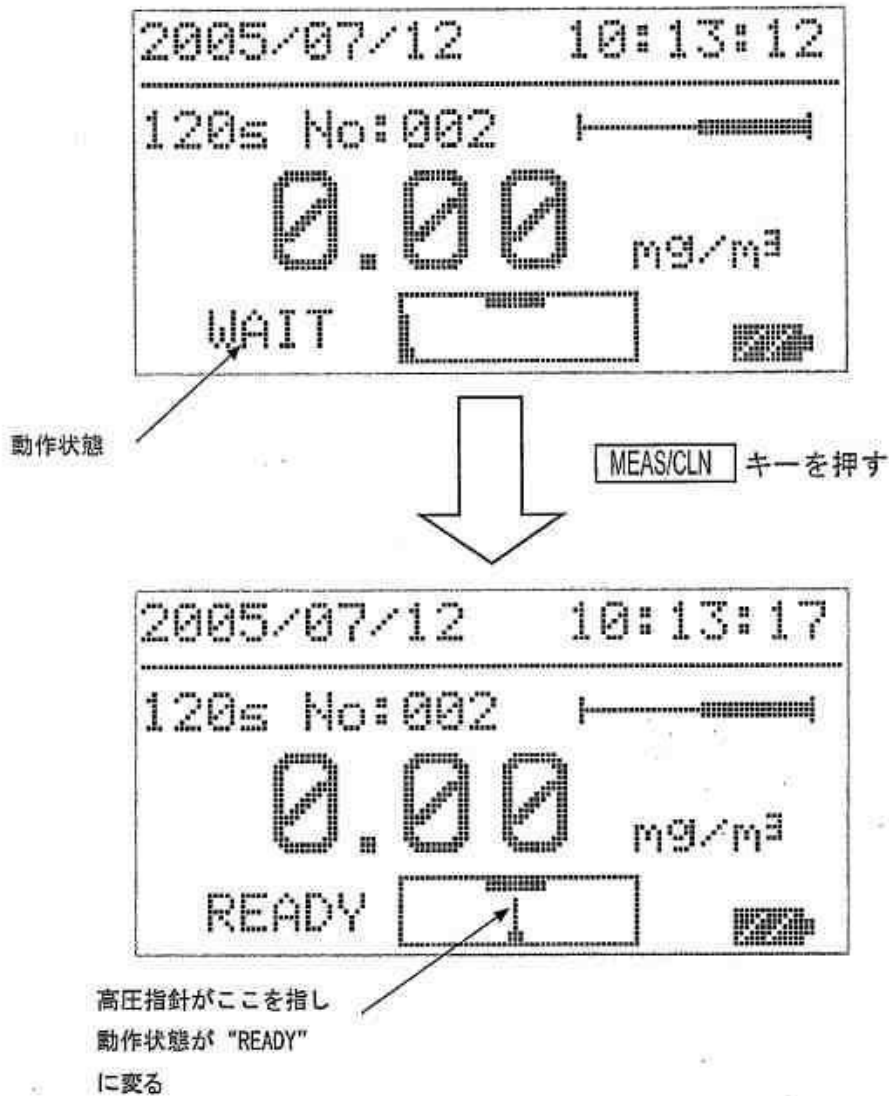


5. 測定方法

5.1 高圧供給

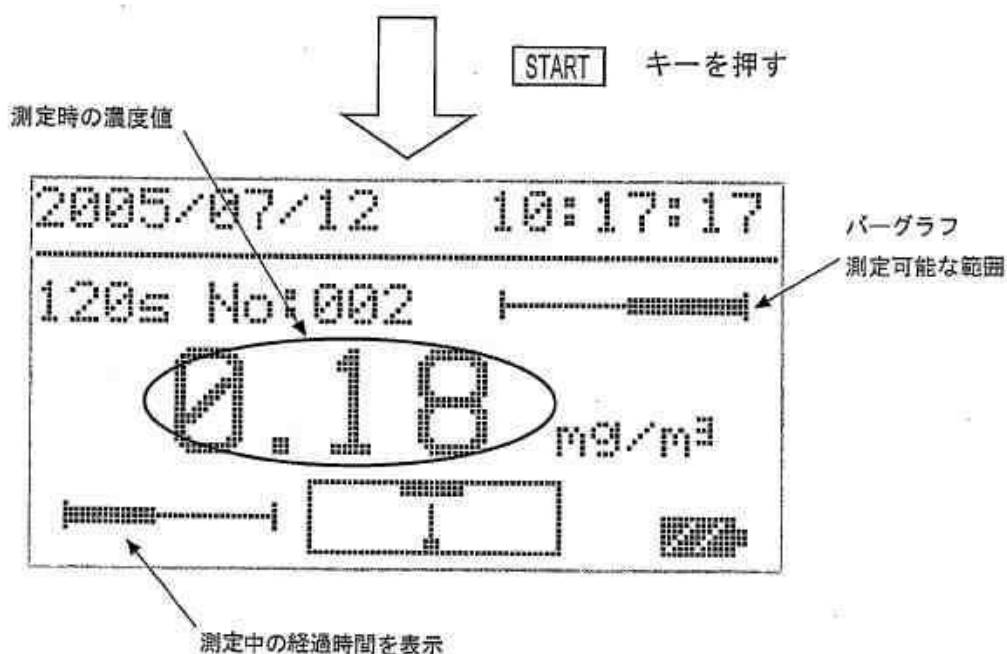
電源を入れると“WAIT”が点滅表示します。暫くすると、“WAIT”の点滅表示が停止し高圧供給が可能になります。“MEAS/CLN”キーを押します

“MEAS/CLN”キーを押して、高圧を供給します。このときに、高圧グラフの高圧指針が右に移動します。その後、グラフの中心の黒線部分で停止します。センサーが安定状態に入ると、動作状態は“WAIT”から“READY”に変わり、測定準備が整います。



5.2 測定開始

“READY” に状態が変化した後、“START” キーを押すと測定を開始します。その時、READY 表示部分が経過時間表示に変わります。時間経過に伴い太いバーグラフが伸びていきます。測定中の濃度は点滅表示致します。設定した時間になると、自動的に停止し、濃度値の点滅が停止し、最終の測定濃度値が表示されます。



ご注意：

- 1) 測定中に“START” キーを押すと、測定が止まり濃度は“—、—”と表示します。
- 2) 測定中に“MEAS/CLN” キーを押すと測定が止まります。濃度は“—、—”と表示され、高圧が切れます。測定中に緊急停止、または測定中止する場合はこの方法をご使用ください。
- 3) 測定中に、センサーに捕集する粉じん量が多すぎて測定可能な範囲を超えてしまった場合、バーグラフ部分は“CLEANING”と表示して点滅します。測定時間を 120s または 24s に選択している場合はそのまま測定を続行しますが、測定終了後、高圧が自動的に切れ継続測定は出来なくなります。センサーを洗浄すれば測定可能な状態に復帰致します。T SET で任意の測定時間を設定している場合は、測定可能な範囲を超えるとすぐに測定が停止し、途中までの測定結果は残りません。
- 4) 毎回測定終了後、“STORE” が点滅します。これはデータを保存するかどうかを聞いています。データを保存しない場合は無視しても問題有りません。
- 5) 測定開始から 5 秒間 0.00mg/m³ を点滅表示しますが、5 秒毎にそれまでの測定結果を計算するもので、最終結果に影響を及ぼすものではありません。

5.3 測定終了

測定が終了すると、濃度の点滅表示が停止します。この値が指定した測定時間の測定結果です。この時、動作状態を示す時間経過バーグラフは“READY”に変わり、データ記録表示部には“STORE”が点滅表示します。測定結果を残す場合は“MEMORY”キーを押します。測定結果を残さない場合は“MEMORY”キーを押す必要はありません。

測定を継続する場合は“START”キーを押すと、新たな測定を開始致します。

測定を終了する場合は“MEAS/CLN”キーを押して、高圧を切ります。その後、電源スイッチをOFFにします。



ご注意：

測定を終了する時、次回の測定をスムーズに行っていただく為に電源をお切りになる前にセンサーの洗浄を行ってからOFFにさせていただくことをお勧めします。

粉じんが溜まったまま放置すると、センサー上の汚れが大変落ち難くなり、測定可能範囲が徐々に狭くなりますのでご注意ください。

6. メニュー設定

6.1 メインメニュー

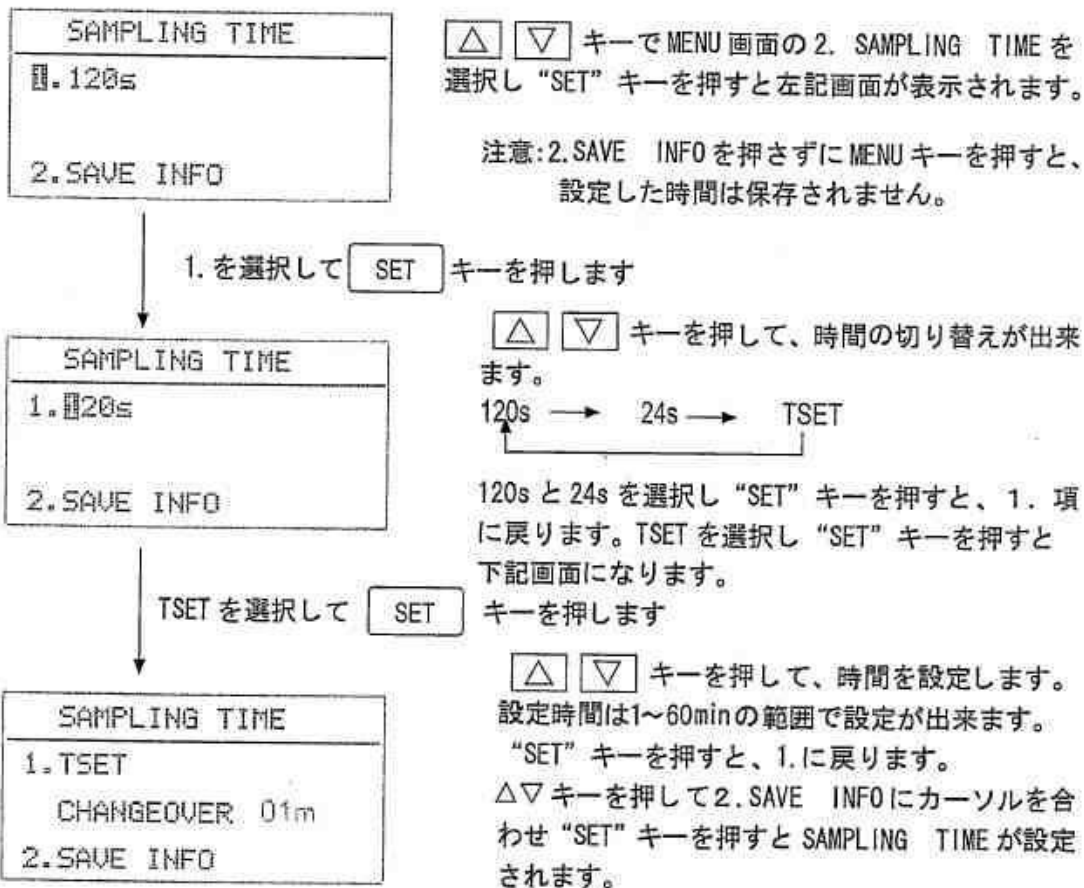
本器の高圧電源がONになっていない時に、“MENU” キーを押すと、下図に示すメニュー画面が表示されます。△ ▽ キーを押すと、各項目の選択が出来ます。

“SET” キーを押すと、各項目のサブメニューに入ります。1. NORMAL を選択し、“SET” キー押せば、メニュー画面から測定画面に変わります。

```
MENU | 1. NORMAL
      | 2. SAMPLING TIME
      | 3. DATA OUTPUT
      | 4. PRINT OUTPUT
      | 5. DATA CLEAR
      | 6. TIME ADJUST
      | 7. COMMUNICATION
```

6.2 SAMPLING TIME メニュー

このメニュー画面から測定時間を設定します。操作は下図のようになります。



注) 測定画面を呼び出し、設定した時間になっているか確認してください。但し、TEST 設定の場合は時間表示ではなく、“TEST” と表示されます。時間バーグラフは設定した時間がフルスケールになります。

6.3 DATA OUTPUT メニュー

このメニューで、保存したデータを確認することができます。操作は下図に示します。
 △▽キーで3. DATA OUTPUTにカーソルを合わせ“SET”キーを押すと下記画面が表示されます。

DATA OUTPUT	No:00
MASS CONCENTRATION	
	0.18 mg/m ³
DATE	2005/07/12
TIME	10:17:27
SAMPLING TIME	0120s
STATUS	0

△ ▽ キーを押して、保存番号の選択が出来ます。キーを離したら、保存の内容：濃度、日付、時間、測定方式、測定状態が表示できます。保存データがない場合、“There is no record, Please set MENU key” と表示します。

No:データ保存番号

MASS CONCENTRATION: 測定した濃度値

DATE、TIME: …… 測定開始時の日付、時刻

SAMPLING TIME: …… 測定方式、120s、24s 或いは TSET (1~60min)

STATUS: …… 測定状態、0と1がある — 0, 正常測定。

— 1, 120s 又は 24s のサンプリング時間設定で測定可能領域を超えたときに「1」を表示します。

6.4 TIME ADJUSTMENT メニュー

このメニューでは日付と時刻を設定します。操作は下図に示します。

TIME ADJUST	
1. DATE	2005/07/12
2. TIME	10:17:27
3. SAVE INFO	

MENU画面で6.TIME ADJUSTを選択し、SETキーを押すと左記画面が表示されます。

3. SAVE INFOを押すと設定した日時が保存され、MENU画面に戻ります。

1. 又は 2. を“SET”すると左下画面になります。

1. DATEに設定し SET キーを押す

TIME ADJUST	
1. DATE	2005/07/12
2. TIME	10:17:27
3. SAVE INFO	

△ ▽ キーを使って年、月、日を設定します。“SET”を押すと次に進みます。日を“SET”すると1.DATEに戻ります。2.TIMEに移動して“SET”を押すと左下画面に進みます。

2. TIMEに設定し SET キーを押す

TIME ADJUST	
1. DATE	2005/07/12
2. TIME	10:17:27
3. SAVE INFO	

△ ▽ キーを押し、時、分、秒を設定し“SET”キーを押すと時・分・秒の時間設定が完了します。予め、30sec~60sec後に合わせ、合わせた時間になった時、同時に3. SAVE INFOを押すと設定した時間がリセットされ、MENU画面に戻ります。

6.5 COMMUNICATION メニュー

このメニューは通信用のボーレートを設定します。操作は下図に示します。
 MANU 画面で 7. COMMUNICATION に△▽キーを使ってカーソルを合わせ“SET”キーを押します。
 COMMUNICATION 画面が表示されます。

COMMUNICATION	
1. BAUDRATE	19200
2. SAVE INFO	

△ ▽ キーを押して、1 を選択します。
 出荷時は 9600 の設定となっています。

1. BAUDRATE を選択し SET キーを押す

COMMUNICATION	
1. BAUDRATE	19200
2. SAVE INFO	

△ ▽ キーを押してボーレートの切替えが出来ます。必要なボーレートを選択し
 19200 → 9600 → 4800

“SET” キーを押すと 1. BAUDRATE に戻ります。
 2. SAVE INFO を選択して“SET” キーを押すと設定したボーレートが有効となります。SAVE INFO を無視すると、ボーレートは変更されません。

6.6 DATA CLEAR メニュー

このメニューはデータ削除用です。操作方法は下図に示します。
 MANU 画面で 5. DATA CLEAR にカーソルを移動し、“SET” キーを押すと DATA CLEAR 画面が表示されます。

DATA CLEAR		
1. START	001	
END	003	
SET	NO	
2. ALL CLEAR		
STORED DATA	NO	003/500

△ ▽ キーを押して 1 を選択 “SET” キーを押すと左下の画面になります。

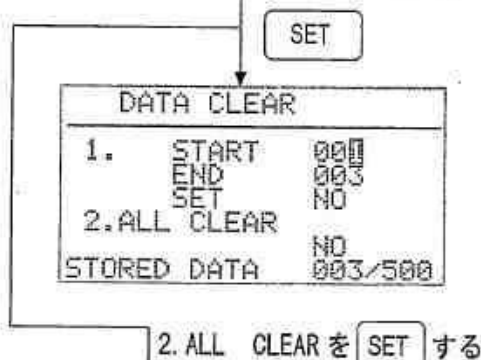
保存データが無い場合は下記を表示します。

“There is no record, Please set MENU key”

保存データの一部又は部分的に削除する場合に使用します。START は削除したい最初のデータ番号を選択してください。削除したい最後のデータ番号を END で選択してください。1 個の場合は同じ番号を選定してください。

項目毎の移動は SET キーで、データ番号と YES・NO の切替えは △▽キーを使用します。SET の所で

- “NO” を選んで “SET” を押すと選択したデータは消去されません。
- “YES” を選んで “SET” を押すと指定した番号のデータは消去されます。



DATA CLEAR		
1. START	001	
END	003	
SET	NO	
2. ALL CLEAR		
STORED DATA	00	003/500

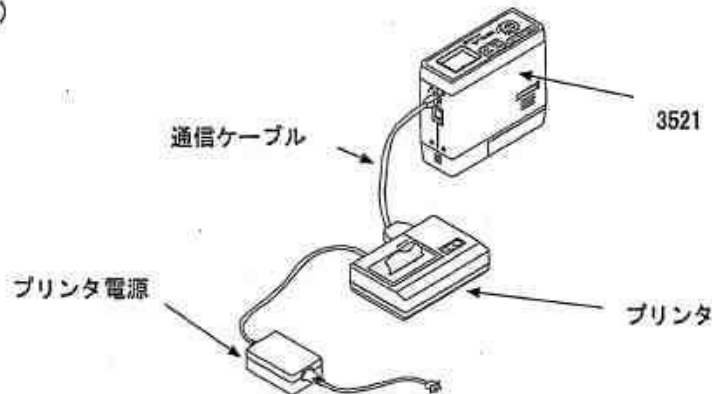
現在の保存データ数

△ ▽ キーを押して YES 又は NO 設定します。
 a. “NO” の時 “SET” キーを押すと 2. に戻ります。
 b. “YES” の時 “SET” キーを押すと全てのデータを削除し “There is no record, Please set MENU key” と表示されます。“MENU” キーを押すとメインメニューに戻ります。

7. プリント出力

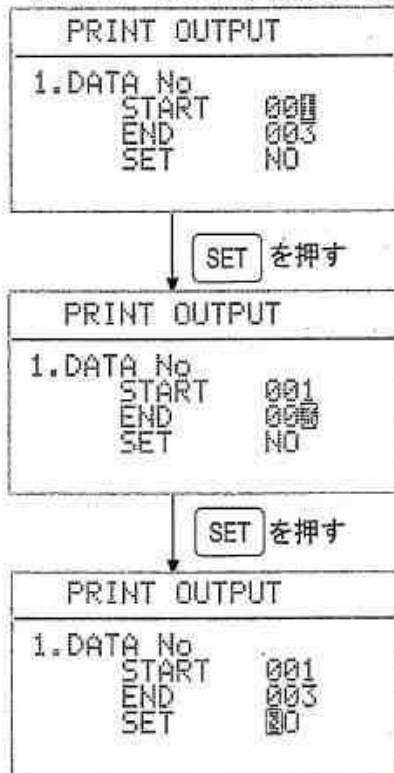
7.1 プリンター接続

印字する前に、3521 の通信ポートと、プリンターを接続します。(プリンターの取扱説明書ご参照ください) 通信ポ-レートを 9600bps にセットしてください。(出荷時は 9600 にセットしています)



7.2 PRINT OUTPUT メニュー

このメニューはプリントのデータを設定します。操作は下図に示します。“MENU”画面で 4. PRINT OUTPUT を選定し “SET” キーを押します。



キーを押して、開始番号を選択します
“SET” キーを押して左下の画面に入ります。
保存が無い場合は “There is no record, Please set MENU key” と表示します。

キーを押して、終了番号を選定します。
“SET” キーを押して左下の画面に入ります。

キーを押して “YES”、“NO” を選択します。

- “NO” の時 “SET” キーを押すと左上の初期画面に戻るので、再度開始番号を設定します。
- “YES” の時に、“SET” キーを押すと印字を開始します。印字終了後には、左上の初期画面に戻ります。

ご注意：

- 事前にプリンタと本器との通信接続、およびプリンタの電源が入っていることを確認してください。
- プリンタと本器の通信ポ-レートは、9600bps にあわせてください。
- プリント中は “PRINT OUTPUT” を表示します。

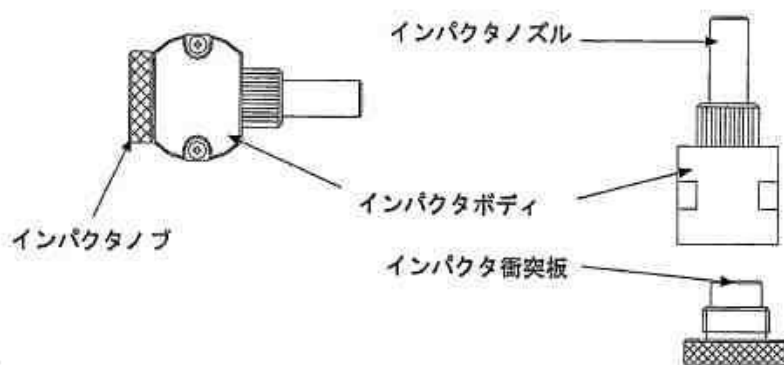
8. 定期保守及びインパクトノズルの交換

本器を長期的にご使用になる場合、計器の精度を維持するために、定期的に保守点検を行ってください。ご使用になる前、ご使用になった後でセンサーの洗浄やインパクト衝突板の清掃等を行って戴くことによって初期の精度を長く維持することが出来ます。

長期でご使用戴いているお客様、高濃度で測定を行っておられるお客様は定期的にニードルの洗浄を行って戴くことをお勧め致します。

8.1 インパクトの洗浄

インパクトノブを反時計方向に回転させると取外せます。インパクトノズルも反時計方向に回すことによって取外すことが出来ます。インパクトノブは衝突板の上に堆積した粉じんを洗剤やアルコールを用いて拭き取ってください。インパクトノズルは吸入口から清浄空気を吹き付けることによって粉じんを吹き飛ばしてください。水やアルコールを使用される時は良く乾燥させてから取付けてください。



ご注意：

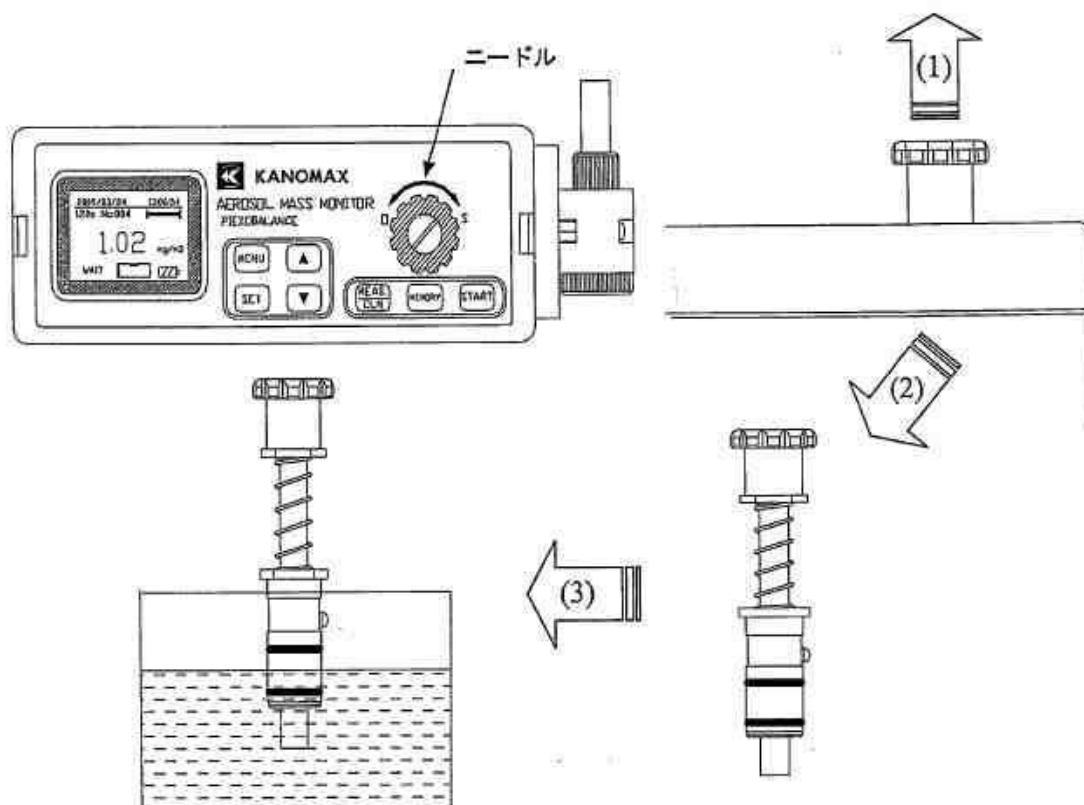
衝突板に大量の粉じんが付着すると、再飛散が発生して、正確な測定を阻害する恐れがありますのでご注意ください。

8.2 ニードル抜き取りと洗浄

0 (OPEN) の方向につまみを回せば、つまみが外に飛び出します。つまみをゆっくり上に引き抜くとニードルを取り外すことができます。ニードル部には2個の“O”リングがついてますので、引き抜くときに、傷をつけないようご注意ください。

ニードルを洗浄する時に、50cc 程度のビーカーに専用の洗剤を約 2 倍程度の純水で希釈したものの中へニードルをつけて、超音波洗浄器で約 15 分程度洗浄します。

洗剤のなかへ入れる場合、ニードル先端の“O”リングの部分まで浸し、それ以上は中につけないでください。洗浄終了後、十分乾燥させます。乾燥が不完全ですと高圧でリークしたり故障の原因になったりすることがありますので充分ご注意ください。

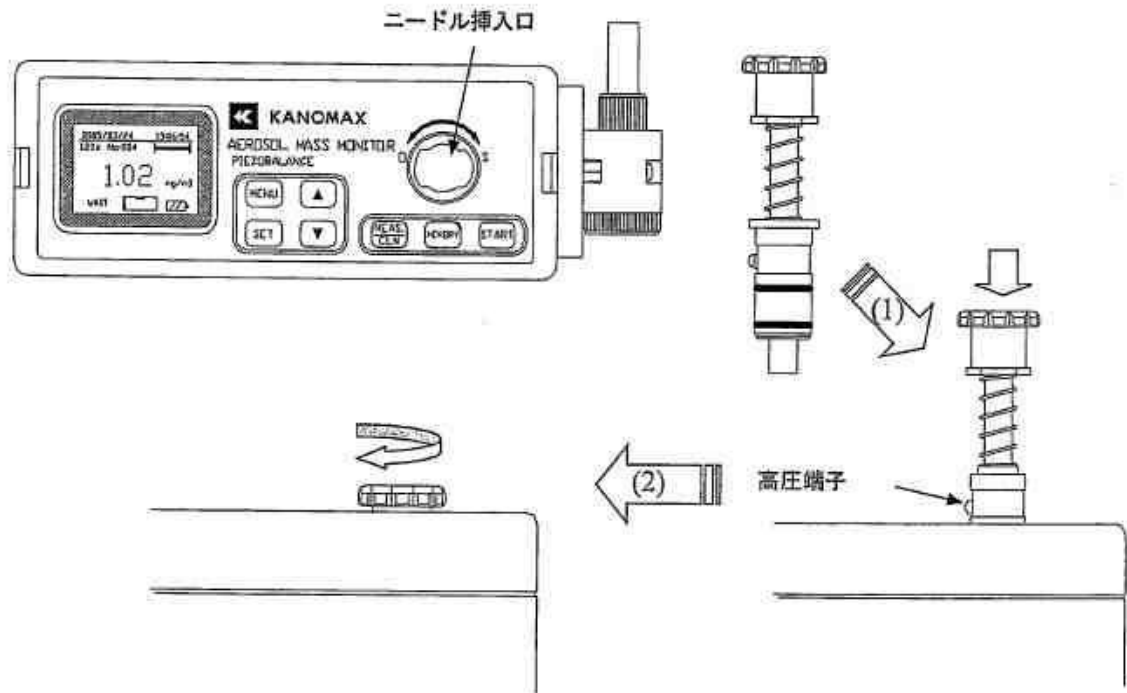


8.3 ニードルの装着

ニードルを戻す時に、上から挿入口を見て、ニードル側面の高圧端子が、内部の溝がある向に一致するようにしてゆっくり押し込んでください。根元まで入ったら、つまみをSの方向に当りのある所まで回してください。

本器の電源スイッチと MEAS/CLN キーを押し、元通り高圧電流が流れ、指針が中心指示範囲に入ることを確認してください。

ご注意：ニードルの抜き取りは特に必要とする時以外はむやみに行なわないでください。
センターのネジ部がつまみの高さより高くなっている場合はニードルが根元まで入っていない可能性が有りますのでご注意ください。

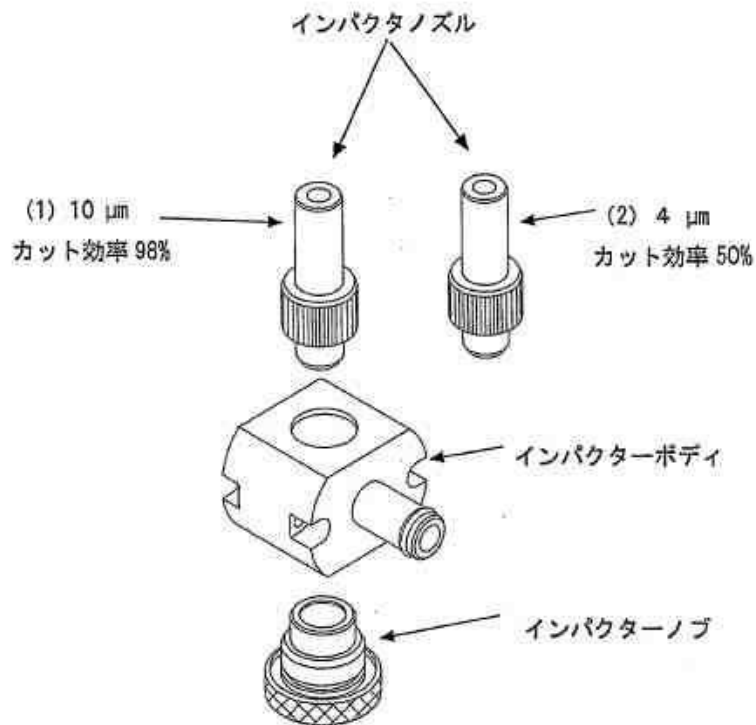


8.4 インパクトノズルの交換

ビル管理法に基づく測定では(1)を使用します。

作業環境測定法に基づく測定では(2)を使用します。

出荷の時はインパクトノズル(1)を装着しています。作業環境測定をされる場合はインパクトノズル(2)に交換してください。



9. 主な仕様

品名	ピエゾバランス式粉じん計
型名	Model 3521
測定対象	室内外の空气中に浮遊する粒子状物質の重量濃度
動作温度範囲	-10°C~40°C
保存温度範囲	-30°C~60°C
測定範囲	0.01~5mg/m ³
測定粒径	Φ10μm(98%以下) 又は Φ4μm (50%以下) (インパクタノズルの交換による)
分粒方式	インパクター (慣性衝突)
測定時間	120s, 24s, 1~60min (メニューによる測定)
測定精度	校正粒子に対して±10%
分解能	0.01mg/m ³
吸引流量	1 L/min
洗浄機構	手動式にて、センサーを洗浄する機構
通信	標準RS232C
通信ボーレート	4800bps, 9600bps, 19200bps (メニューによる設定)
データ保存数	500 個
重量	約 1.8 kg
外形寸法	65 (W) × 180 (L) × 150 (H) mm
電源	1) AC/DC アダプタ (input: AC100~240V) 2) NI-MH 電池内蔵 (9.6V-1.5AH)、連続約 4.5 時間動作可能、 充電時間は 5~8 時間
付属品	1) 洗浄カセット 3 個 (セット分を含む) 2) 洗剤・清製水 30cc 各 1 本 3) 肩掛けベルト 1 本 4) AC アダプタ 1 個 5) Φ4μm インパクタノズル 1 個 6) 通信ケーブル 1 本 7) 通信ソフトウェア CD-ROM 1 枚 8) 取扱説明書 1 部 9) キャリングケース 1 個
オプション	10) プリンター 1 台 11) プリンターAC/DC アダプタ 1 台 12) プリンターケーブル 1 本

10. 故障かな？と思ったら

修理をご依頼になる前に、もう一度以下の事をご確認ください。

症状	考えられる原因	処置
電源スイッチをONにしても画面表示が出ない (表示画面に表示がない)	電池が消耗しています	電池に充電してください
	電池パックの電池接点不良	電池パックを外して、もう一度入れてください。
液晶表示しない はつきり見えにくい	液晶表示部の輝度調整不足	ドライバで本体のボリュームを調整してください
高圧が供給できない	ニードルをきっちり差し込んでいない	ニードルを取り外して、もう一度差し込んでください
	“WAIT”点滅で止まらない	洗浄カセットの水滴を取って再度洗浄を行ってください
	“CLEANING”点滅止まらない	センサーを洗浄してください
濃度表示が“—、—”になっている	測定の際に“START”キーを押した	もう一度測定してください
	測定の際に、“MEAS/GLN”キーを押した	もう一度高圧を供給して測定してください
電池マークが点滅状態になっている	電池の残りが少ない	早急にご充電ください
	充電電池の電池接点不良	電池パックを外して、もう一度入れてください
洗浄しても計測可能残量が元に戻らない	センサー上に水滴が残っている	洗浄カセットの水滴を取って再度洗浄を行ってください
	油膜が付着している	洗浄カセットの洗剤用スポンジに洗剤を1～2滴追加滴下し、ライン部分まで差し込み、4～5分そのまま停止し、その後、ゆっくりと引き抜きます。
	焼付きの発生	ニードルを引抜き、センサーの変色を確認してください。この場合は修理に出してください。
通信が出来ない	ポーレートが合っていない	ポーレートを確認してください

1.1. 製品保証とアフターサービス

<製品保証>

- ◆ 当社では、製品保証書を発行しておりません。
- ◆ 製品には、登録カードを添付しておりますので、ご購入の際、この登録カードに所定事項を記入して、必ずご返送ください。返送いただきました登録カードをもとに、保証管理を開始致します。尚、ご返送無き場合は保証しかねる場合が有ります。
- ◆ 保証期間は電池などの消耗品を除き、原則として、ご購入日から1年間です。

<アフターサービス>

- ◆ 具合の悪いときはまずチェックを！
“故障かな？と思ったら”の項をご覧になり、故障かどうかお確かめください。
- ◆ それでも調子が回復しない時は当社サービスセンターへ・・・・・・・・
販売元の日本カノマックス（株）サービスセンター、または、お近くの同社営業所、もしくはお買い上げの代理店に、ご連絡ください。
- ◆ 保障期間中の修理は・・・・・・・・
当社の製造上、回路部品、材質等の原因によって発生した故障は無償修理させていただきます。ただし、1年以内であっても、下記の場合は有償修理とさせていただきます。
お客様の取扱いミス、お客様による改造や変更に起因する故障や天災などによる故障・損傷
- ◆ 保障期間が経過した後の修理は・・・・・・・・
修理によって、機能、及び精度が維持出来る場合は、ご要望に従って有償修理させていただきます。
- ◆ 修理部品の保有期間について・・・・・・・・
修理部品は生産中止後、最低5年間保有いたします。この保有期間を修理可能期間とさせていただきます。詳しくは当社サービスセンターへご相談ください。

ご相談になるときは・・・

◇製品名	粉じん計
◇型名	3521
◇器番	000000
◇ご購入日	00年00月00日
◇故障の状況	(できるだけ詳しく)



KANOMAX

日本カノマックス株式会社

〒565-0805 大阪府吹田市清水2番1号

この製品に関するお問い合わせは・・・

TEL 0120-009-750

E-mail: environment@kanomax.co.jp

東京事務所 〒160-0023 東京都新宿区西新宿3-18-20第1横田ビル
TEL:(03)3378-4151 FAX:(03)5371-7680

大阪事務所 〒565-0805 大阪府吹田市清水2番1号
TEL:(06)6877-0447 FAX:(06)6877-8263

名古屋事務所 〒460-0011 名古屋市中区大須4丁目1番71号矢場町中駒ビル8F
TEL:(052)241-0535 FAX:(052)241-0524

