

取扱説明書

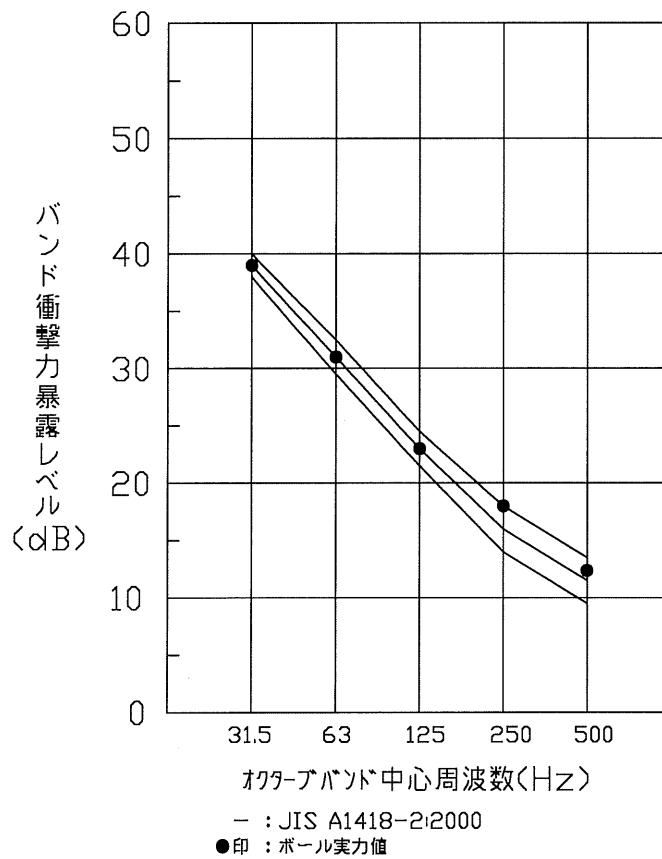
IMPACT BALL Y I - 0 1

NOK株式会社

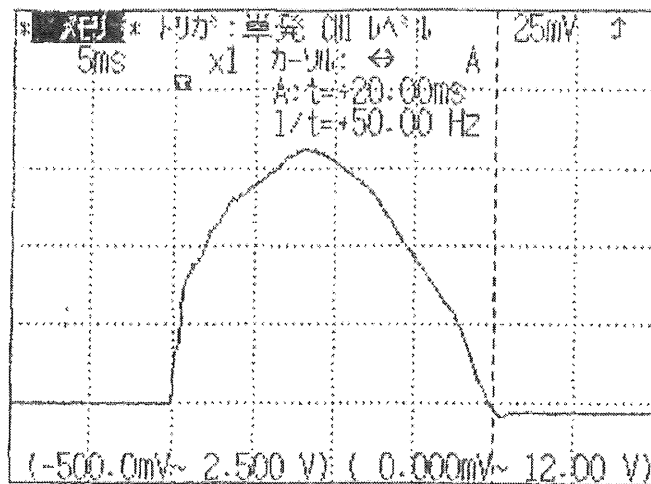
取扱説明書

平成 13 年 7 月 2 日
NOK 株式会社

1. 品名 IMPACT BALL
2. 型式 Y I - 0 1
3. 概要 本製品は、JIS A 1418-2 : 2000「建築物の床衝撃音遮断性能の測定方法」に標準重量衝撃源として使用することを目的として開発されたものです。
どのような地域でも衝撃力特性に差のない様、温度依存性を考慮しています。
4. 仕様 a. ゴムの主原料：シリコーンゴム
 b. 形状：外形 178mm、肉厚 32mm の中空球体
 c. 等価質量：2.5±0.1 Kg
 d. 反発係数：0.8±0.1
 e. ゴム硬度：40° ±5°
 f. 衝撃力特性

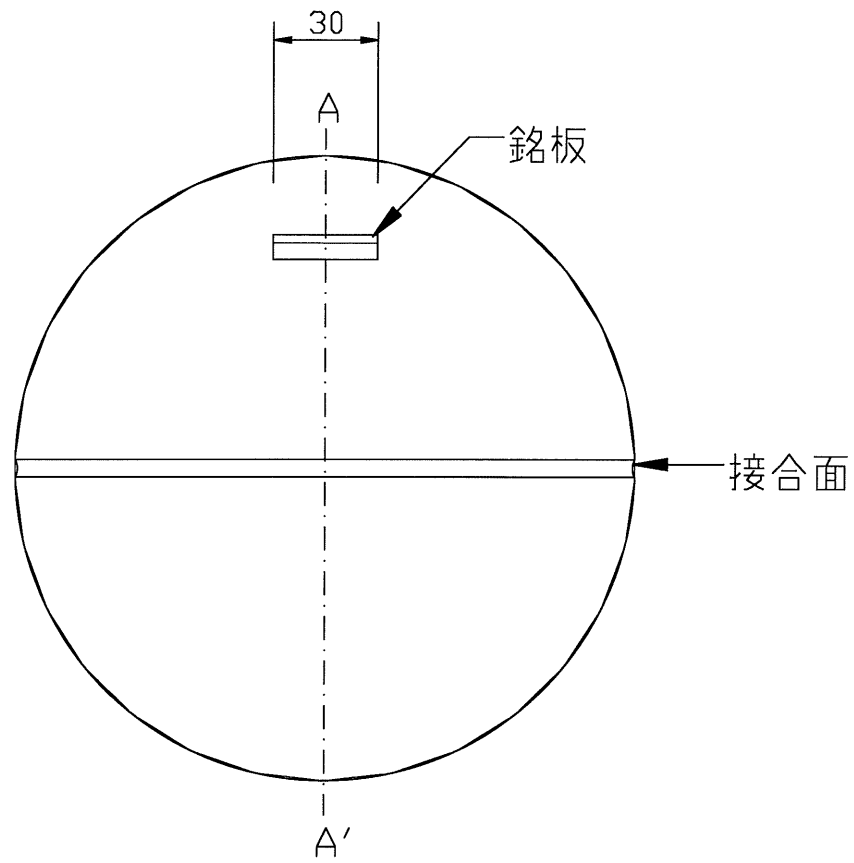


衝撃力暴露バールの周波数特性

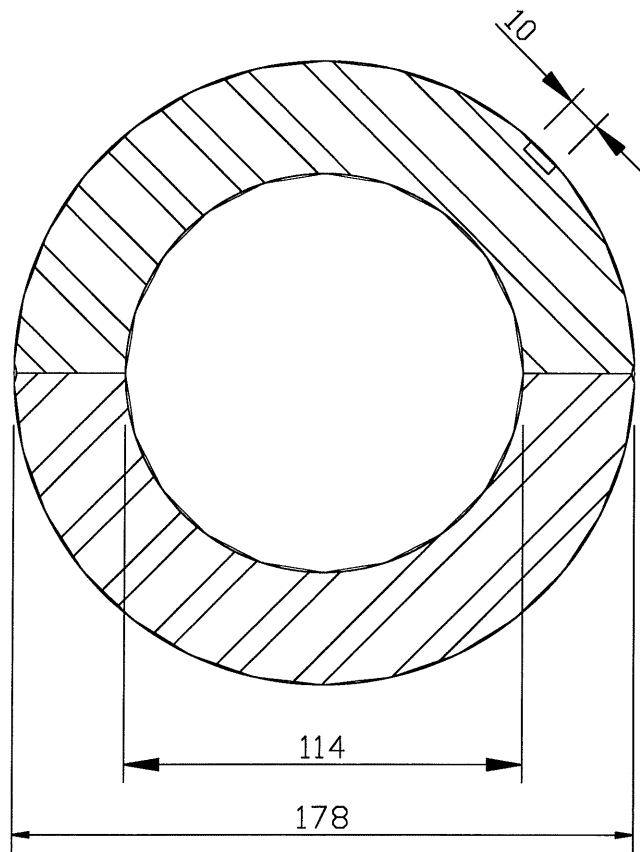


代表衝撃力波形（落下高 1 m）

5. 取扱方法 高さ 1 m から自由落下させてください。
6. 注意事項
 - a. 落下させる際は、銘板のついた $\phi 1$ の穴の空いた方を上面にして下さい。
 - b. 本製品の接合面が床と接触しないように落下させて下さい。
7. 保管
 - a. 使用後は、汚れをきれいに拭き取って下さい。
 - b. 直射日光をさけ、湿度の低い所に保管して下さい。
 - ・紫外線や湿気は、ゴム材料の劣化を促進することがあります。
 - c. ボイラーやストーブなど、高温の熱源に近い所には置かないで下さい。
 - ・熱によりゴム材料の劣化が促進されることがあります。
 - d. 釘、針金などの金属他で“キズ”をつけないで下さい。
8. 検査 本製品の衝撃力特性
添付データ参照下さい。



姿図



A-A'断面図