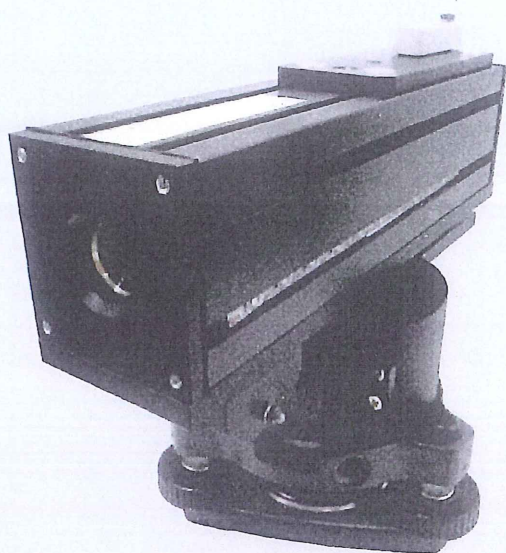


LSR-1 (レーザー照準器)

日本製



株式会社 リボルフオード実業
〒558-0012
大阪市 住吉区 庭井 1-2-9
☎ 050-5534-2312
E-mail : info@revoford.co.jp

◎仕様 P3

◎各部名称 P4

◎使用方法 P5

◎注意事項 P6

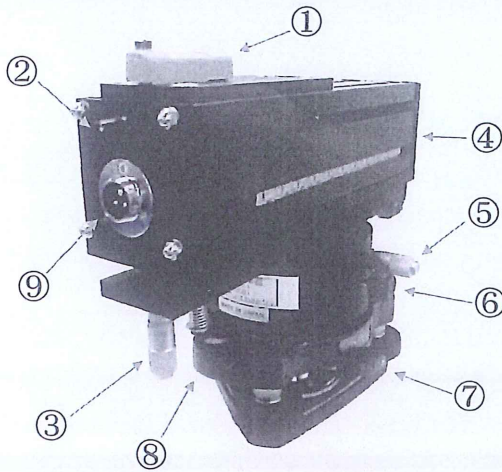
<仕様>

レーザー部	発光部	レーザー・ダイオード
	波長	638 nm
	出力	1mW 以下
	レーザー安全規格	クラス 2 (JIS C6802)
	スポット径(φ)	出射時=約 12mm
		100m =約 14mm
400m =約 50mm		
到達距離	400m 以上	
架台部	気泡管	円形 10'
	定心	5/8 4'
	勾配設定	±3 %
スコープ部	倍率	10x ~ 25x
	有効径	42mm
	重量	325g
諸般	重量 (本体+架台)	3.7 kg
	使用温度	0~50°C
	気泡管	60' /2mm
	防塵防水性	IP67
	寸法	本体:275x50x70mm
		架台:150x150x125mm
電源	AC100 ~ 220V	

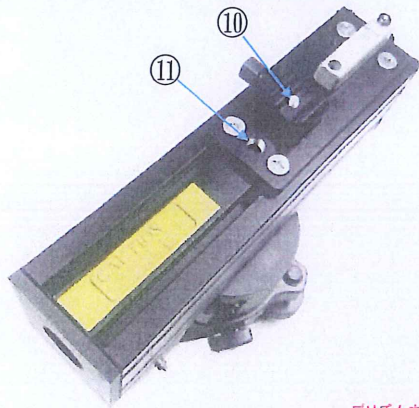


◆キャリング・ケース
本体・架台・電源装置等、
一式収納可能

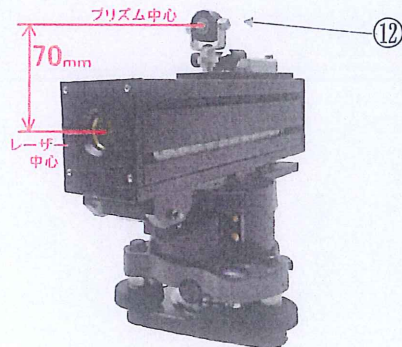
<各部名称>



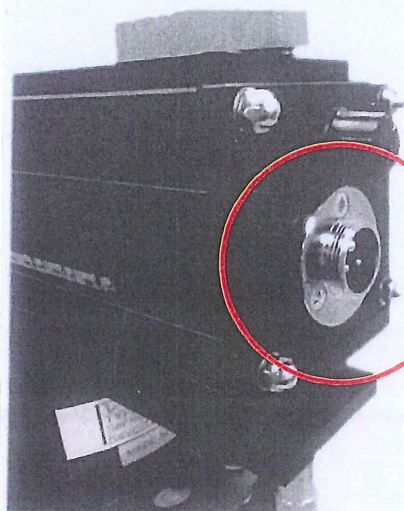
- ① 棒気泡管
- ② レーザー光調整ツマミ
- ③ 傾斜ツマミ
- ④ レーザー光出射レンズ
- ⑤ 水平微動ツマミ
- ⑥ 水平固定ツマミ
- ⑦ 着脱レバー
- ⑧ 下盤部
- ⑨ コネクター



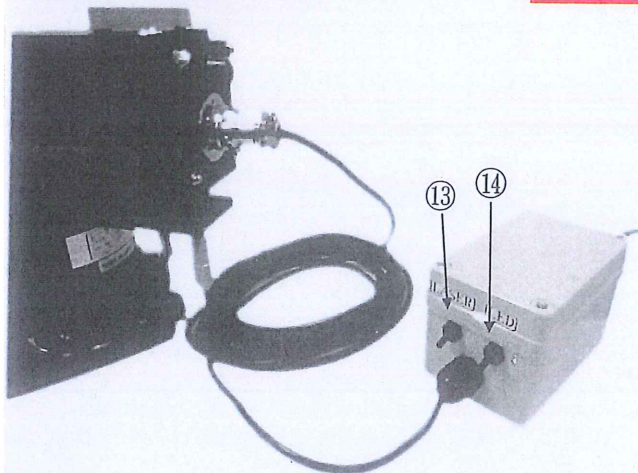
- ⑩ スコープ取付位置
- ⑪ ミニプリズム取付位置
- ⑫ ミニプリズム 0.5' (オプション)



<使用方法>



- ① 水平に合わせる。
- ② コネクターへ電源線を接続する。
- ③ レーザースイッチを ON にする。
- ④ 距離に合わせて 『②レーザー光調整ツマミ』 により 調節する。
- ⑤ 暗い場所等、照明が必要な場合は、『⑭ LED スイッチ』を、ON にする。



⑬ レーザースイッチ

⑭ LED スイッチ

<注意事項>

- 人や動物に向けてのレーザー照射は、絶対にしないでください！
- 仕様に則った環境以外で 使用しないでください！
- 機械の不具合、故障が生じた場合は速やかに ご購入頂いた販売店へご連絡をお願いいたします。
- 本製品の改造等を行った場合は、補償の対象から除外されます。



