

Handy COSMO II

昔も今もはかりは SHUZUI

ハンディコスモII

携帯型電子式
吊はかり

0.3t
~5t



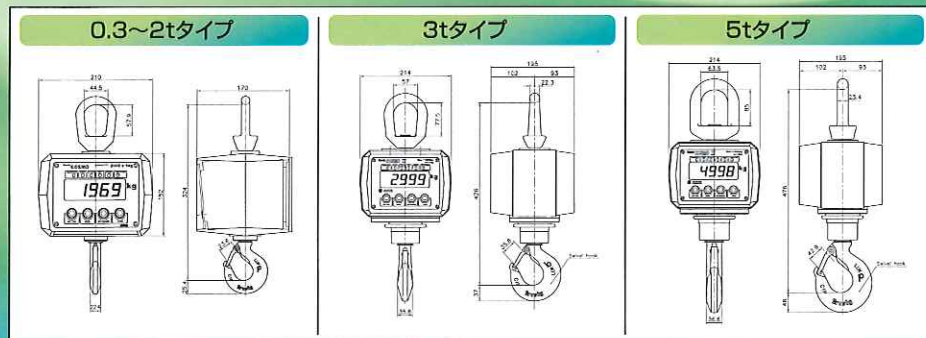
0.3t~2tタイプ

3t~5tタイプ

国家検定対応
(1t~5t)

コンパクト
軽量で低価格、
IP65防水

モデル	ACBP					
ひょう量	0.3t	0.5t	1t	2t	3t	5t
目量	0.1kg	0.2kg	0.5kg	1kg	1kg	2kg
精度	±0.05% (ひょう量値比)					
表示方式	5桁LED (字高25mm)					
電源	DC6V鉛式バッテリー					
バッテリー持続時間	約75時間					
充電時間	約8時間					
ケース材質	アルミダイキャスト					
防塵防水性能	IP65					
押しボタン スイッチ	(1) ON : 電源ON 省エネ機能選択可能(5分不使用时自動オフ) (2) OFF : 電源OFF (3) ZERO : ゼロリセット (4) NET/GROSS : 正味・総重量表示切替 (5) TARE : 風袋引き					
表示ランプ	(1) Continuation : 連続使用モード (2) Zero : ゼロ表示 (3) Zero Alarm : ひょう量値の2%以上でゼロリセットを行った際の警報 (4) Net : 正味重量表示モード (5) Gross : 総重量表示モード (6) Low battery : バッテリー容量低下警報					
付属品	バッテリーチャージャー					



型式名	秤量	目量	自重
0.3ACBP	300kg	0.1kg	8.2kg
0.5ACBP	500kg	0.2kg	
1ACBP 1ACBP-K	1000kg	0.5kg	
2ACBP 2ACBP-K	2000kg	1kg	14.6kg
3ACBP 3ACBP-K	3000kg	1kg	
5ACBP 5ACBP-K	5000kg	2kg	

※検定付仕様の場合、型式の末尾に「-K」が付きま

※外観及び仕様は改良の為に断りなく変更する場合がありますのでご了承ください。



はかりの
株式会社 **守 随 本 店**
SHUZUI SCALES CO.,LTD SINCE1658

本社・工場 〒454-0059 名古屋市中区福川町3-1
☎(052)361-1511 FAX(052)361-1613
第2工場 〒454-0843 名古屋市中区大畑町2-95
東京営業所 〒134-0088 東京都江戸川区西葛西6-27-6 第10日経ビル3F
☎(03)5675-3621 FAX(03)5675-3620
広島営業所 〒733-0004 広島市西区打越町16-10 リバージュ山下102
☎(082)962-1169 FAX(082)962-1069
大阪出張所 〒561-0872 大阪府豊中市寺内2-1-8 ハイッジロー102
☎(06)6151-3662 FAX(06)6151-3677
[E-mail] hakariza@shuzui-scales.co.jp [URL] http://www.shuzui.jp/

経産省指定製造事業者

“優良はかりメーカー”として経済産業大臣より指定されました
質量計第一類指定番号:022301



ISO 9001:2015
認証・登録番号
TUV100 06 1774

基準適合証印

■代理店